

Catálogo de Peças

G4 125/140



Manual de oficina



RUA JOSÉ JORGE RODRIGUES, 199, CEP 13.486 -316
BAIRRO DOS PIRES - LIMEIRA / SP
FONE /FAX (19) 3441-2655
WWW.SETORIALIRRIGACAO.COM.BR

ÍNDICE

<i>INSTRUÇÕES DE OPERAÇÃO</i>	<i>PG. 3 a 6</i>
<i>GARANTIA / ASSIT. TECNICA</i>	<i>PG. 7 a 9</i>
<i>TABELA DE PRECIPITAÇÃO</i>	<i>PG. 10 a 12</i>
<i>DADOS DIMENSIONAIS</i>	<i>PG. 13</i>
<i>DESENHOS PEÇAS REPOSIÇÃO</i>	<i>PG. 14 a 124</i>

“ Se tens de lidar com água , consulta primeiro a experiência , e depois a razão ”

Leonardo da Vinci

INSTRUÇÕES PARA OPERAR O CARRETEL HR

ATENÇÃO: Antes de qualquer procedimento, verifique se a Entrega Técnica já foi executada. Caso contrário faça a solicitação diretamente à Fábrica, Representante ou revendedor. Observe os prazos estipulados e certifique-se que o equipamento está em ordem e pronto para receber a Entrega Técnica. Sugerimos que este Manual de Operação seja lido com atenção antes da visita de nosso técnico para fazer a Entrega Técnica, e assim poder tirar todas as dúvidas com o equipamento em campo e em funcionamento.

Jamais permita que operadores não treinados por nossos técnicos ou pela fábrica trabalhem com o equipamento. A fábrica sempre que necessário promove treinamento para operação e manejo dos equipamentos. Não permita que acondicionem a mangueira de entrada ou outros objetos e ferramentas dentro do carretel.

Lembre-se que QUALQUER produto pode oferecer perigo, se for utilizado com falta de atenção e displicência.

Os equipamentos são desmontados para serem transportados, portanto ao iniciar a remontagem, é importante que os mecânicos façam um **reaperto geral em todos os parafusos do HR.**

Apenas para o transporte a mangueira recebe uma abraçadeira de trava, isto para que não folgue e fique bem enrolada durante o transporte.

Esta abraçadeira deve ser descartada.

PROCEDIMENTOS DE FUNCIONAMENTO INICIAL

1. Assim que receber o equipamento, fazer uma verificação geral nas partes que levam graxa e engraxar se necessário.
2. Calibrar os pneus com 70-75 libras.
3. Conduzir o equipamento ao campo, tomando cuidado em verificar primeiramente se o chassi superior (carretel) está devidamente travado no chassi inferior com o pino trava giro.



JÁMAIS É PERMITIDO SUBIR NO EQUIPAMENTO DURANTE O TRANSPORTE OU DURANTE O FUNCIONAMENTO.

4. Orientar o tratorista para nunca ultrapassar a velocidade máxima de 5 km/h no transporte do equipamento até a área a ser irrigada:
Cuidado redobrado em lombadas e transposição de curvas de nível.
5. Para o transporte, o carrinho porta aspersor deve estar suspenso pelo guincho, verifique também se está bem encaixado e as correntes travadas evitando o guincho baixar.
6. Observar se o contra-recuo está posicionado de maneira correta, de forma que trave o carretel e a mangueira não desenrole e fique folgada, ou dar condições do guincho baixar.
7. Sempre posicionar o CARRETEL HR o mais paralelo possível em relação ao canal ou ao carreador, porém como o chassi superior é giratório, possíveis ajustes de alinhamento da mangueira poderão ser feitos através de pontos de travamento localizados no chassi superior pela placa trava giro. Feito isto, solte as sapatas de apoio e trave-as de forma que fiquem bem apoiadas e em solo firme, utilizando os conjuntos de alavanca.
Não esqueça de travar as sapatas usando os pinos travas. Se o equipamento recebeu sapatas com acionamento hidráulicos, ancore elas e coloque os pinos travas sapatas para que eles assegurem o travamento.



CUIDADO COM OS PÉS AO UTILIZAR AS SAPATAS DE APOIO.

8. Quando for articulável, o carrinho do aspersor deve ser regulado de acordo com o terreno e o cultivo. Os contrapesos que acompanham o carrinho devem ser usados de acordo com a altura do aspersor, conforme dados da Tabela de montagem carrinho porta aspersor deste manual e sempre que possível retirados antes de ser levantado pelo guincho. Certifique-se que os tirantes dos tubos de subida estão bem presos e esticados antes de desenrolar a mangueira.
9. O redutor, que faz parte do sistema de acionamento do CARRETEL HR tem três posições de trabalho:
DESENGATADO: “ 0 “ o redutor deve estar obrigatoriamente nesta posição para iniciar a operação de desenrolamento da mangueira ou recolhimento por eixo cardan ou SISTEMA DE RECOLHIMENTO HIDRAULICO (SRH)
ENGATADO: “ I ou II “ para iniciar a operação de enrolamento da mangueira, escolhendo-se a velocidade pela tabela de precipitação afixada no equipamento e constante neste manual.
Portanto:
Para desenrolar a mangueira = redutor na posição **DESENGATADO “ 0 ”**.
Para enrolar a mangueira = redutor na posição **ENGATADO “ I ” OU “ II ”**.
10. Iniciando o desenrolamento da mangueira com o trator, o tratorista e o operador devem tomar os seguintes cuidados:

ATENÇÃO!!! SOLTAR O CONTRA-RECUI DA CREMALHEIRA ANTES DE INICIAR A BAIXA DO CARRINHO ASPERSOR E O DESENROLAMENTO

Para SOLTAR o contra-recui da cremalheira use o volante, gire o redutor até que o contra recui se afaste da cremalheira, use o pino trava para que o contra recui não se solte e cause danos durante o desenrolamento. Para quem opte pelo sistema hidráulico de recolhimento SRH, o motor hidráulico deve ser usado para soltar o contra-recui.

(NÃO ESQUEÇA QUE O MOTOR HIDRAULICO DEVE ESTAR DESENGATADO NO REDUTOR E TRAVADO ATRAVEZ DOS FIXADORES)

Antes de baixar o carrinho e iniciar o desenrolamento da mangueira com o trator, o operador deve frear redutor através do volante do freio e retirar o volante do eixo ponta estriada, e colocá-lo no pino de descanso.



ATENÇÃO REDOBRADA NO PROCESSO DE DESENROLAMENTO COM AS PARTES GIRATÓRIAS DO CARRETEL.

11. Pelo menos nos primeiros 50 metros, a mangueira deve ser desenrolada perpendicularmente ao carretel, isto é, o ângulo entre a mangueira e o carretel deve ser de 90°, pois caso contrário, o sistema de guia poderá trabalhar muito forçado e danificar a chaveta do eixo roscado ou mesmo quebrar o corpo guia ou a corrente guia.
12. A velocidade do trator no desenrolamento deve ser muito baixa, **máx. 5 km/h**, recomendamos que o tratorista utilize a 1ª reduzida “L”.
13. O tratorista deve sempre ficar atento ao operador do HR, pois em caso de necessidade de parar a operação, que isto seja feito imediatamente, através de uma sinalização previamente combinada entre tratorista e operador.

ATENÇÃO!!!

Recomendamos que a mangueira não seja desenrolada totalmente, para evitar qualquer dano à mesma, para tanto, adotar como regra, principalmente no período noturno, balizar, marcar com estaca o ponto de parada do trator, para que as últimas duas voltas permaneçam enroladas no carretel.

CUIDADO!!!

O operador deve, enquanto a mangueira estiver sendo desenrolada, controlar a velocidade através do freio do redutor. Isto é recomendado para evitar que a mangueira fique folgada no carretel e acabe por "encavalar" e ser danificada, portanto, ao menor sinal de que isto possa acontecer, sinalizar imediatamente ao tratorista, para que este pare o desenrolamento.

Cuidado para não apertar demais o freio, pois isto só prejudica o redutor e gasta as pastilhas com muita rapidez.

O operador, assim que perceber que o tratorista já desengatou o carrinho do trator, deve engatar o redutor e soltar o freio. **O tratorista**, assim que desengatar o carrinho, deve regular os setoriais de engate e desengate (peças que controlam o ângulo de giro do aspersor), de modo que o jato nunca atinja a mangueira (ângulo $\pm 270^\circ$).

ATENÇÃO!!!

Caso tenha sido optado pelo aspersor canhão **SIME** turbinado, lembre-se que ele é acionado por turbina e engrenagens. Portanto quando parado ele não gira, **não o force**, pois irá danificar as engrenagens, o que não será coberto pela garantia. Para movimentá-lo deve-se soltar a trava da cremalheira (item 81A). Oriente os setoriais da mesma forma que o aspersor comum, num ângulo suficiente para que não atinja a mangueira.

Estando tudo checado e correto, antes de iniciar o bombeamento.

SOLTE O CONTRA-RECUO!!!

Antes do enrolamento da mangueira com o trator, o operador deve soltar o freio do redutor através do volante do freio.



ATENÇÃO REDOBRADA NO PROCESSO DE ENROLAMENTO COM AS PARTES GIRATÓRIAS DO CARRETEL.

Assim que o bombeamento estiver em curso, o operador deve ir até o carrinho verificar a pressão do aspersor, através de um manômetro instalado no aspersor, ou através de manômetro, feito isto, voltar para o **CARRETEL HR** e regular a velocidade de recolhimento da mangueira, para obter a lâmina de água desejada. **Nunca** tente engatar o redutor ou mudar a velocidade com a turbina em plena marcha. Sempre engate o redutor ou mude a velocidade em baixa rotação.

Juntamente com o manual, segue Tabela de Características do **CARRETEL HR** e Tabela Precipitação onde constam os seguintes dados:

- diâmetro do bocal do aspersor.
- espaçamento entre faixas.
- pressão de serviço do aspersor (valor medido pelo operador).
- vazão do aspersor em $m^3 / hora$.
- precipitação bruta depositada na faixa em mm.
- velocidade de recolhimento da mangueira.
- tempo de irrigação na faixa irrigada.

Procedimentos para acerto da Velocidade de Recolhimento:

- O Depto. Agrônomo ou Agrícola deve fornecer ao operador, no caso de Usinas e Destilarias, o volume de vinhaça que deve ser depositado na faixa que irá ser fertirrigada, ou, a precipitação horária necessária para a cultura irrigada.
- De acordo com o diâmetro do bocal e a pressão de serviço do aspersor, o operador deve consultar a Tabela e verificar qual a velocidade de recolhimento que possibilite chegar ao volume ou precipitação necessários.
- Como regra geral utilize a 1ª marcha para precipitações mais elevadas, ou seja, velocidades até 60 m/h, para velocidades maiores ou precipitações mais baixas utilize a 2ª marcha.
OBS: outro recurso para conseguir obter maiores variações de velocidades é fazer a inversão das polias da turbina e redutor.
- Todo **CARRETEL HR** é equipado com controle da velocidade de recolhimento através do monitor computadorizado SI 200 ou SI300 SRF. Para esta programação consultar manual de operação dos monitores.

14. O **CARRETEL HR** possui sistema de parada automática do recolhimento da mangueira, que pode ser acionado por uma abraçadeira fim-de-curso que deve ser regulado no início da mangueira, levando-se em conta a distância desejada entre o carrinho porta aspersor e **CARRETEL HR**, no final da operação e outro sistema acionado automaticamente pelo guincho no levantar do carrinho aspersor. O operador pode optar por paralisar o enrolamento automaticamente quando o carrinho estiver se aproximando do **CARRETEL HR**, ou manualmente, empurrando a barra do fim de curso.
15. Desligue a motobomba, desacelerando-a gradativamente, ou feche a válvula de linha lentamente e abra a do aspersor em espera.
16. No sistema de abraçadeira fim de curso (USADO EM CARRETEIS COM GUINCHO FIXO E CATRACA COM CABOS DE AÇO SOMENTE), antes de levantar o carrinho, solte e leve a abraçadeira fim de curso para trás, no sentido do carrinho aspersor e com o volante gire o redutor até que o carrinho alinhe com o guincho, dando posição para iniciar o levantamento, baixe o guincho e retire os contrapesos do carrinho, inicie o levantamento a uma altura suficiente para transporte ou para ultrapassar os pneus.

CUIDADO!!!

17. Travar novamente o **CARRETEL HR** e transportá-lo para a próxima posição ou iniciar o desenrolamento na faixa oposta, conforme já explicado anteriormente.
Para transportar verifique se as sapatas estão bem presas pelo pino de trava.

MANUTENÇÃO E TROUBLESHOTING

1. Nos equipamentos fornecidos sobre chassi com rodas, existe uma mangueira de 8 m de comprimento, que liga o **CARRETEL HR** à motobomba, ou à adutora. Orientar os operadores a engatar corretamente as conexões macho/fêmea da mangueira, para evitar que com a pressão ocorram vazamentos indesejados, ou acidentes graves, caso o engate venha a escapar.
2. Faça as trocas de óleo do redutor conforme indicado. Existem pontos básicos de lubrificação no **CARRETEL HR** que estão sendo mostrados de forma clara nos desenhos anexos. Faça uma nova lubrificação destes pontos pelo menos a cada **100 horas**.
3. Não ultrapassar a pressão de entrada da mangueira recomendada pelo fabricante PN 8 até 80 mca (8 kg/cm²), PN 10 até 100 mca (10 kg/cm²) e PN 12 até 120 mca (12 kg/cm²). **Limites superiores somente se autorizados pela fábrica.**
4. Mantenha sempre limpo e lubrificado o rolo medidor de velocidade.
5. O equipamento oferece condição da mangueira ser recolhida por meio de eixo cardan acionado pela tomada de força de qualquer trator. Quando isto for necessário, engate o cardan ao eixo estriado do redutor e **mantenha o fim de curso acionado, ou seja, o redutor deve estar na posição "0"** Proceda este recolhimento da forma mais lenta possível, isto é, **baixa rotação** no cardan. Lembre-se que o trator tem torque muito superior ao da turbina, e se não forem tomados certos cuidados como rotação, trancos etc..., o redutor sofrerá sérios danos o que certamente não será coberto pela garantia.
6. Redutores ainda em garantia não deverão ser abertos em campo, se danificados enviar juntamente com nota fiscal para a fábrica, ou acionar a assistência técnica.
7. Ao iniciar a operação de recolhimento da mangueira o operador deve-se certificar da posição da abraçadeira fim de curso (PARA CARRETEIS COM GUINCHO FIXO APNEAS), pois ela deverá estar de pé e bem apertada, pois, até a mangueira se acomodar no carretel ela poderá torcer e tombar para o lado a abraçadeira fim de curso, e ao chegar no **CARRETEL HR** não tocar o braço fim de curso desligando o redutor o que pode causar sérios danos ao conjunto guia se não observado a tempo.
8. Se você optou por quadripé ou carro de espera com canhão de espera para facilitar o manejo do equipamento evitando assim os constantes liga-desliga da moto bomba, não deixe o quadripé funcionando no mesmo lugar por períodos muito prolongados evitando que o solo molhe demais e os espetos que fixam o quadripé ao solo não consigam sustentação e o quadripé tombe danificando o aspersor.
Siga rigorosamente as pressões de serviço permitidas para o quadripé, ou seja, para canhão 3" até 60 mca = 6 kg/cm² e canhão 4" até 60 mca = 6 kg/cm². O canhão de espera deve funcionar nas mesmas pressões do **CARRETEL HR**. Portanto regulados da mesma maneira, pelas curvas de derivação e hidrantes.
9. Caso o funcionamento do equipamento tenha sido interrompido por motivo de chuva e a mangueira ficou esticada no campo, tenha o cuidado de **sempre antes** de reiniciar o funcionamento, desenrolar um pouco a mangueira certificando-se que ela não está "colada" no chão.
10. Na turbina, precisamente no cubo, existe um furo cuja função é além da saída do excesso de graxa também alertar o operador de que está ocorrendo vazamento no selo mecânico. Assim que ocorrer o vazamento pelo furo

pare imediatamente o equipamento e faça o reparo no selo mecânico pois do contrário a turbina sofrerá sérios danos nos rolamentos, eixo e tampa o que fatalmente não será coberto pela garantia.

11. Lembre-se que a mangueira não pode operar em terrenos com pedras, tocos ou qualquer objeto que possa danificar a mangueira durante o arraste.

DICAS IMPORTANTES

Caso o operador queira interromper o recolhimento do **CARRETEL HR**, mas deixando o aspersor em funcionamento basta deixar o redutor desengatado. Isto também pode ser programado pela centralina pela função "Parada inicial" e "Parada final"

MOTO BOMBA

Nunca escorve a bomba quando acionada por motor diesel em alta rotação, a ideal é a **marcha lenta** ou no máximo **1000 rpm**. Caso não esteja conseguindo escorvar a bomba, verificar possíveis vazamentos ou entradas de ar (gaxeta, sucção). A entrada de ar faz com que a bomba cavite, trazendo sérias consequências, como quebra ou torção do eixo, erosão da carcaça e da tampa de sucção, quebra do acoplamento.

OBSERVAÇÕES FINAIS

Encontra-se neste manual uma lista de peças de reposição do equipamento fornecido, ver **KIT PEÇAS DE REPOSIÇÃO**.

Sugerimos que as peças listadas neste **KIT**, sejam mantidas constantemente em seu estoque, para agilizar os reparos mesmo em garantia, evitando assim a demora na manutenção do equipamento. Material gasto do **KIT** quando incidir garantia será imediatamente repostado sem custo.

O estoque de peças sobressalentes de bombas centrífugas é de total responsabilidade dos usuários.

Muitas vezes, os operadores de campo, para agilizarem algum conserto ou regulagem, acabam por agravar um problema que seria simples de ser resolvido.

Oriente os operadores para, **sempre**, informar seus superiores, antes de tomar qualquer atitude em relação ao equipamento.

Na dúvida, não precipite as coisas, tentando soluções paliativas, contate sempre uma de nossas equipes de **Assistência**

Na dúvida, não precipite as coisas, tentando soluções paliativas, contate sempre uma de nossas equipes de **Assistência Técnica**. Sempre estaremos ao seu dispor.

É PROIBIDO, SOB RISCO DE PERDA TOTAL DA GARANTIA, A UTILIZAÇÃO DO EQUIPAMENTO COM LÍQUIDOS COM TEMPERATURAS ACIMA DE 40°C. USE SEMPRE O BOM SENSO.

EMPRESA

SETORIAL IRRIGAÇÃO COMERCIAL EIRELI CNPJ 04.106.832/0001-48

RUA JOSÉ JORGE RODRIGUES, 199, CEP 13.486-316, BAIRRO DOS PIRES - LIMEIRA / SP

FONE /FAX (19) 3441-2655

www.setorialirrigacao.com.br

CONDIÇÕES GERAIS DE GARANTIA SETORIAL IRRIGAÇÃO NO TERRITÓRIO NACIONAL

Os equipamentos **SETORIAL IRRIGAÇÃO COMERCIAL EIRELI** são garantidos contra possíveis defeitos de fabricação pelo prazo de **12 (doze) meses** a contar da data da emissão da Nota Fiscal de Venda, desde que obedecidas as operações de manejo e manutenção descritas neste Manual de Operação e Manutenção fornecido no ato de entrega dos equipamentos.

Os materiais fornecidos por terceiros, que fazem parte de nossos equipamentos, terão suas garantias integrais repassadas sempre através da **Setorial Irrigação Comercial Eireli** ou mediante acordo prévio com o Departamento de Vendas e Assistência Técnica, desde que obedecidas as normas de garantia de cada fornecedor.

Os serviços executados em garantia, bem como a substituição das peças necessárias serão realizados, única e exclusivamente pelo próprio fabricante ou por alguma empresa autorizada pelo mesmo. Tanto os serviços como as peças de reposição não acarretarão qualquer ônus para o cliente, desde que justificada a garantia.

A Entrega Técnica será de responsabilidade da **Setorial Irrigação Comercial Eireli** ou de seus **Representantes**, onde o usuário deverá assinar o documento denominado "**Relatório de Entrega Técnica**", atestando o perfeito funcionamento dos equipamentos, bem como concordar com as condições de Assistência Técnica e de sua tabela de serviços. A Entrega Técnica será feita pela equipe de Assistência Técnica **Setorial Irrigação** ou de seu **Representante** e será realizada em data marcada pelo cliente sendo que a solicitação deverá ser feita com antecedência mínima de **7 dias**, através de e-mail, enviado diretamente para o fabricante ou seu representante, utilizando o formulário "Solicitação de Serviços". A não observância deste requisito, salvo acerto prévio entre as partes, incorrerá na demora do serviço.

NÃO SÃO COBERTOS PELA GARANTIA SETORIAL IRRIGAÇÃO COMERCIAL EIRELI

1. Desgaste normal de peças decorrente do uso, ou provocado por abrasão, erosão ou corrosão.
2. Trocas regulares de filtros, óleos lubrificantes, graxas, mangueiras, correias e outras peças consideradas de manutenção bem como danos à pintura exceto quando sua substituição for decorrente de falha progressiva coberta em Garantia.
3. Defeitos originários de falhas operacionais.
4. Lucros cessantes, inconveniências, aluguel de equipamentos para reposição, prejuízos ou despesas pessoais, materiais ou comerciais, que sejam consequência direta ou indireta de falha do equipamento, mesmo que tal falha seja coberta por esta Garantia.
5. Defeitos ocasionados pela falta de manutenções preventivas mencionadas no Manual de Operação e Manutenção.
6. Utilização de peças e/ou mão de obra de terceiros, dentro do período de garantia, sem a devida autorização por escrito do fabricante.
7. Utilização do equipamento fora das especificações técnicas para o qual foi concebido.
8. Transporte do material defeituoso, desde a instalação do cliente até a Fábrica e posterior retorno.
9. Produtos reparados ou modificados e peças de reposição aplicadas ou removidas, terão cobertura desta Garantia somente se os serviços tiverem sido feitos por oficinas ou mecânicos autorizados.
10. Os defeitos de fabricação ou de material, objetos desta Garantia, não constituirão, em nenhuma hipótese, motivos para rescisão de contratos de compra e venda ou para indenização de qualquer natureza, que não as previstas nestas Condições de Garantia.
11. É de responsabilidade do usuário, correndo as despesas por sua conta, o transporte do produto ou equipamento para a fábrica da **Setorial Irrigação Comercial Eireli**, caso a Assistência Técnica não for possível em campo, mesmo estando o equipamento coberto por esta garantia.

A **Setorial Irrigação Comercial Eireli** não se responsabiliza quanto a correta localização topográfica, redes elétricas, obstáculos físicos qualquer manejo ou operação do equipamento na área do proprietário. Qualquer dano ou acidente causado por este motivo, não será coberto pela garantia, nem tanto caberá qualquer processo ou ação indenizatória direta ou indireta.

IMPORTANTE

O cliente deverá solicitar a presença da Assistência Técnica sempre que achar necessário, sendo que o prazo limite para apresentação da solução será de **72 horas** corridas a partir da comunicação.

Nossa equipe de Assistência Técnica será responsável pela elaboração de um relatório de assistência técnica, no qual deverão constar as seguintes informações:

1. Data e horário da chegada da equipe na propriedade do cliente.
2. Data e horário da saída da equipe da propriedade do cliente.
3. Carga horária total para finalização dos serviços realizados.
4. Descritivo detalhado dos serviços executados.
5. Número e série do equipamento.
6. Local da visita.
7. Nome do responsável pelo equipamento.

Com base no conteúdo do relatório de assistência técnica, a fábrica emitirá parecer sobre a aplicação ou não da garantia, sendo que caso o evento relatado não seja coberto pela garantia, a **Setorial Irrigação** deverá cobrar a mão de obra, custos de deslocamento da equipe de Assistência Técnica e as peças de reposição utilizadas no reparo do equipamento de acordo com as tabelas de preços vigentes na época.

O material enviado para substituição em garantia deverá seguir com Nota Fiscal em qualquer hipótese.

NOTA: A **Setorial Irrigação Comercial Eireli** reserva-se o direito de introduzir modificações nos projetos de seus produtos, sem que isso importe em qualquer obrigação de aplicá-las em produtos anteriormente fabricados, mesmo que estas venham a ser desenvolvidas durante a vigência da garantia.

A partir desta **Entrega Técnica** o equipamento deve trabalhar seguindo as orientações dos nossos técnicos quanto ao manuseio, operação e manutenção. Quando necessário consulte o **Manual de Operação**.

Caso seja constatado algum problema de manejo ou necessidades de novas orientações, poderá ser solicitada a presença do técnico, correndo por sua conta as despesas decorrentes da **Assistência Técnica**, de acordo com o previsto em nosso **Termo de Garantia** e **Lista de Preços para Assistência e Visita Técnica**, conforme tabela abaixo.

DESCRIÇÃO VALOR R\$ DESCRIÇÃO VALOR R\$

Hora trabalhada R\$ 110,00 *Hospedagem e alimentação por técnico/dia R\$ 250,00

Km rodado R\$ 1,20/ km

***Os itens hospedagem e refeição não serão cobrados caso sejam fornecidos.**



RELATORIO DE ENTREGA TECNICA CARRETEL

CIDADE:		ESTADO		TELEFONE	
NOME DO CLIENTE					
NOME DO RESPONSAVEL					
QDE DE CARRETEL		CELULAR			
MAQUINA -MODELO	NUMERO DE SERIE	OBSERVACOES E COMENTARIOS			

ASSINALAR OS ITENS DESCRIMINADOS ABAIXO RECEBIDOS NO TREINAMENTO OPERACIONAL

	PROCEDIMENTOS DE SEGURANÇA PRA OPERAÇÃO E MANEJO DO CARRETEL
	TRANSPORTE, VELOCIDADE E POSICIONAMENTO DO CARRETEL NA AREA A SER IRRIGADA
	COMO USAR E TRAVAR OS FREIOS DAS RODAS TRASEIRAS
	COMO GIRAR E PINAR O CARRETEL USANDO A PLACA TRAVA GIRO
	CORRETO USO DA SAPATA DE APOIO (COM USAR SISTEMA ALAVANCA)
	COMO BAIXAR O CARRINHO PORTA ASPERSOR
	PREPARAÇÃO DO CARRETEL PARA DESENROLAR A MANGUEIRA OBSERVANDO OS 3 ITENS PRINCIPAIS : REDUTOR DESTRAVADO, CONTRA RECUO TRAVADO LIBERANDO A CREMALHEIRA E FREIO SOLTO
	SINAIS VISUAIS ENTRE TRATORISTA E OPERADORES DE HR ,CASO NÃO HAJA RADIO DE COMUNICAÇÃO
	VELOCIDADE DE DESENROLAMENTO DA MANGUEIRA ,COMO FAZER CURVAS
	PROCEDIMENTO DE SEGURANÇA CASO TRATORISTA NÃO PARE O DESENROLAMENTO DE MANGUEIRA (DICAS DE SEGURANÇA)
	COMO PROCEDER NO TERMINO DO DESENROLAMENTO DA MANGUEIRA (ESPERAR O TRATOR SAIR, VOLTAR O CONTRA RECUO E SOLTAR OS FREIOS)
	COMO PREPARAR O CARRETEL PARA ENROLAR A MANGUEIRA (PRESSÃO DE TRABALHO IDEAL 8 A 10 Kgf/cm ²)
	UTILIZAÇÃO DO MONITOR COMPUTADORIZADO
	COMO UTILIZAR A TABELA DE PRECIPITAÇÃO
	COMO TROCAR DE MARCHA COM A MANGUEIRA TRACIONADA
	TER SEMPRE ALGUEM PERTO DO EQUIPAMENTO NO FINAL DO ENROLAMENTO TOTAL DA MANGUEIRA (CARRINHO CHEGANDO)
	USANDO O CONJUNTO ALAVANCA PARA DESANCORAR A MAQUINA
	USO CORRETO DA TOMADA DE FORÇA PARA ENROLAR A MANGUEIRA SEM IRRIGAR, REDUTOR SEMPRE NA POSICAO NEUTRO
	LIMPEZA
	LUBRIFICAÇÃO
	MODO TRABALHO MANUAL COM O MANIPULO MLC
	AUTO TESTE DO MONITOR COMPUTADORIZADO
	REGULAGEM DOS ASPERSORES (BOCAL, PRESSÃO, TRAVA DE SEGURANÇA ETC)
	DESCOLAR A MANGUEIRA DO SOLO ANTES DE ENROLAR, CASO A MANGUEIRA FIQUE ESTICADA MAIS DE 12 HS

DECLARO QUE RECEBI TREINAMENTO OPERACIONAL COMPLETO CONFORME OS ITENS ASSINALADOS ACIMA E FICO CIENTE DE QUE NÃO HAVERÀ GARANTIA POR FALHA OPERACIONAL, CONFIRMO QUE IREI LER E SEGUIR O MANUAL DO EQUIPAMENTO

DATA ____/____/____

CLIENTE/RESPONSAVEL

TÉCNICO SETORIAL IRRIGAÇÃO

NOME LEGIVEL DO CLIENTE _____

NOME LEGIVEL DO TECNICO _____

CODIGO	DESCRIÇÃO	QTDE
13907001	MANGUEIRA	1
01807018	ANEL O-RING	1
01107003	ANEL RETENTOR	1
17102001	PLACA TRAVA GIRO G4	1
00802012	VOLANTE REDUTOR AL	1
06502184	CJ. CONTRA RECUO G4 05.09	1
07107010	CORRENTE DE TRANSMISSÃO	1
00502013	ALAVANCA SAPATA DE APOIO G4	1
22002001	TUBO APOIO GUIA G4	1
06902032	CORPO ROLETE GUIA VERTICAL	2
06902026	CORPO ROLETE GUIA HORIZONTAL	2
19207064	ROLAMENTO	8
07507003	CUPILO	8
05902001	CHAVETA GUIA	1
20902004	TAMPA CORPO GUIA	1
06902003	CORPO GUIA	1
01807006	ANEL O-RING	1
19207004	ROLAMENTO	1
01107007	ANEL RETENTOR	1
01902003	ANEL DE TRAVA S/ REBAIXO	1
14007002	MANOMETRO	1
01807001	ANEL O-RING	2
07007001	CORREIA	2
24802025	HASTE ENGATE DESENGATE AUTO LEVANTE G4	1
13702024	MANCAL HASTE E/D AUTO LEVANTE G4	1
01807020	ANEL O-RING	1
01707014	ANEL ELÁSTICO	1
19207020	ROLAMENTO	2
01807011	ANEL O-RING	1
05907002	CHAVETA	1
05907010	CHAVETA	1
00307002	SELO MECÂNICO	1
20902009	TAMPA CUBO TURBINA	1
08907022	EIXO DA TURBINA ENCO	1
19302006	ROTOR TURBINA	1
01807003	ANEL O-RING	2
01807004	ANEL O-RING	2
17407048	PORCA SEXTAVADA	3
16707088	PARAFUSO SEXTAVADO	3
08902075	EIXO BORBOLETA DIÂM. 78	1
08702006	DISCO FIXAÇÃO BORBOLETA DIÂM. 78	2
08707002	DISCO BORBOLETA DIÂM. 78	1
03207020	AR AJUSTE 32 X 20.3 X 2.5	1
19007019	RETENTOR	1
08907002	EIXO DE SAÍDA	1
03207018	AR DE AJUSTE 65.3 X 45.3 X 1	1
01707009	ANEL ELÁSTICO I85	2
20907006	TAMPA 85 X 10	1
19207010	ROLAMENTO	2
19007009	RETENTOR 20 X 47 X 10	1
19207006	ROLAMENTO 6204	4
20907002	TAMPA P/ REDUTOR 47 X 10	5
08902040	EIXO DE ENTRADA	1
03207017	AR DE AJUSTE 84.7 X 70.3 X 0.5	3
00807003	PASTILHA DE FREIO	2
06607003	SENSOR COM CABO ML/ MLC	1
06607002	MOTOREDUTOR MLC	1
19207002	ROLAMENTO	2
29407005	CALOTA	1
19007021	RETENTOR	1
19207025	ROLAMENTO	2
08907010	EIXO RODA CARRINHO	1

TABELA PRECIPITAÇÃO HR 140 – ASPERSOR ML 4" s DI / GEMINI 4"

Ø BOCAL CÔNICO (mm)	36			38			40			42			VELOCIDADE DE RECOLHIMENTO DA MANGUEIRA	TEMPO DE IRRIGAÇÃO NA FAIXA	TEMPO DE IRRIGAÇÃO NA FAIXA	TEMPO DE IRRIGAÇÃO NA FAIXA			
	4,0	5,0	6,0	4,0	5,0	6,0	4,0	5,0	6,0	4,0	5,0	6,0							
PRESSÃO NO ASPERSOR (Kgf/cm ²)	4,0	5,0	6,0	4,0	5,0	6,0	4,0	5,0	6,0	4,0	5,0	6,0	(m/h)	330 m	350 m	450 m			
ESPAÇAMENTO (m)	90	90	90	90	90	90	90	90	90	90	90	90							
VAZÃO (m ³ /h)	106	119	130	118	132	144	129	144	158	141	158	173					(horas)	(horas)	(horas)
LAMINA BRUTA DE ÁGUA APLICADA NA FAIXA IRRIGADA (mm)	39	44	48	44	49	53	48	53	58	52	58	64					30	11:00	11:40
	34	38	41	37	42	46	41	46	50	45	50	55	35	9:25	10:00	12:50			
	29	33	36	33	37	40	36	40	44	39	44	48	40	8:15	8:45	11:15			
	26	29	32	29	32	35	32	35	39	35	39	43	45	7:20	7:45	10:00			
	23	26	29	26	29	32	29	32	35	31	35	38	50	6:35	7:00	9:00			
	21	24	26	24	27	29	26	29	32	28	32	35	55	6:00	6:20	8:10			
	20	22	24	22	24	27	24	27	29	26	29	32	60	5:30	5:50	7:30			
	17	19	21	19	21	23	20	23	25	22	25	27	70	4:40	5:00	6:25			
	15	16	18	16	18	20	18	20	22	19	22	24	80	4:10	4:20	5:40			
	12	13	14	13	15	16	14	16	17	16	17	19	100	3:20	3:30	4:30			
	10	11	12	11	12	13	12	13	15	13	15	16	120	2:45	2:55	3:45			
	8	9	10	9	10	11	10	11	12	11	12	14	140	2:20	2:30	3:10			
	7	8	9	8	9	10	9	10	11	10	11	12	160	2:00	2:10	2:50			
	6	7	8	7	8	9	8	9	10	9	10	11	180	1:50	1:55	2:30			
	5	6	7	6	7	8	7	8	9	8	9	10	200	1:40	1:45	2:15			

A EMPRESA SE RESERVA O DIREITO ALTERAR AS CARACTERÍSTICAS TÉCNICAS DESTES PRODUTOS SEM PRÉVIO AVIS

TABELA PRECIPITAÇÃO HR 125 – ASPERSOR ML 4" s DI / GEMINI 4"

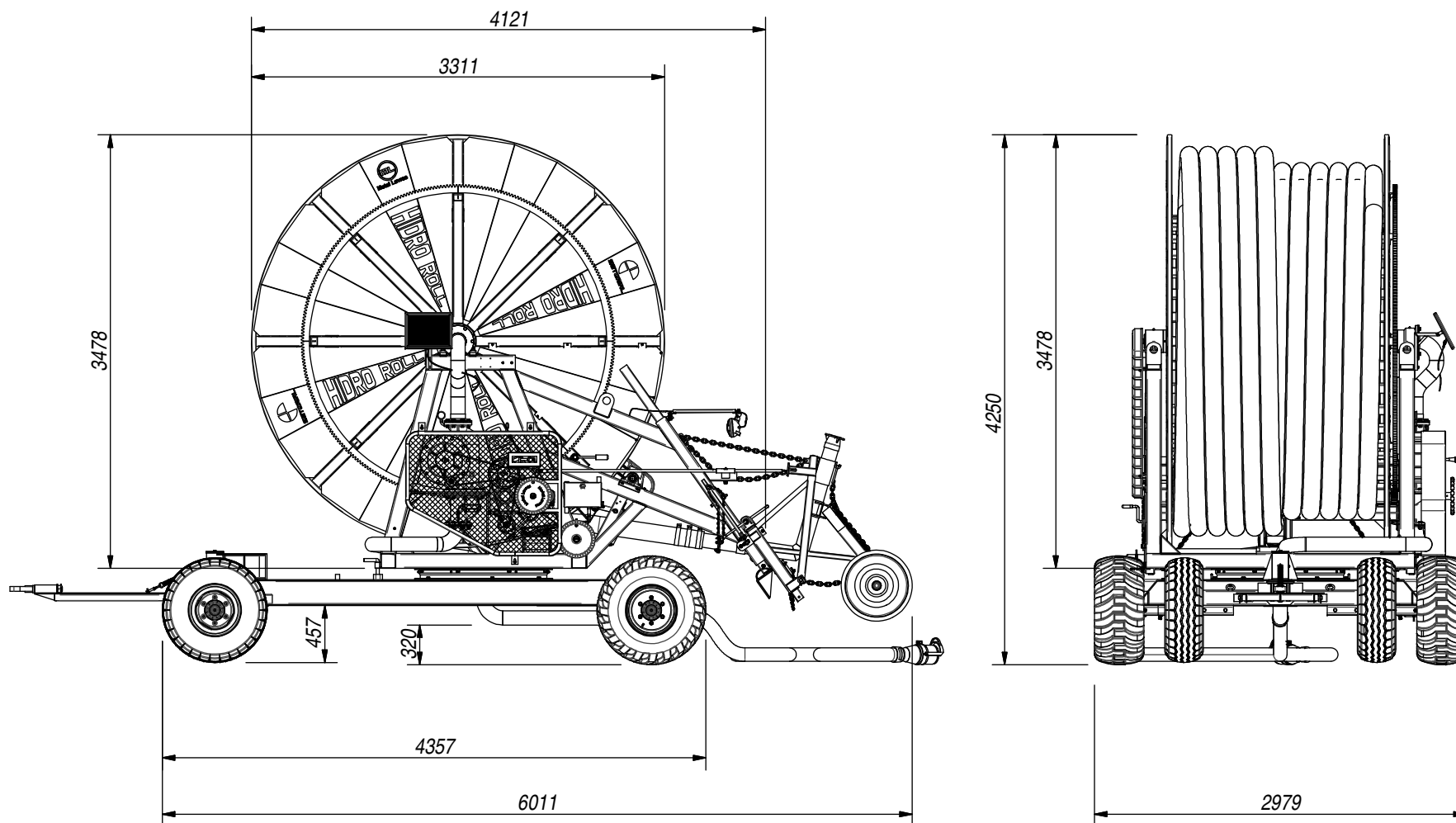
Ø BOCAL CÔNICO (mm)	34			36			38			VELOCIDADE DE RECOLHIMENTO DA MANGUEIRA (m/h)	TEMPO DE IRRIGAÇÃO NA FAIXA (horas)	TEMPO DE IRRIGAÇÃO NA FAIXA (horas)	TEMPO DE IRRIGAÇÃO NA FAIXA (horas)	TEMPO DE IRRIGAÇÃO NA FAIXA (horas)	TEMPO DE IRRIGAÇÃO NA FAIXA (horas)
	4,0	5,0	6,0	4,0	5,0	6,0	4,0	5,0	6,0						
PRESSÃO NO ASPERSOR (Kgf/cm ²)	4,0	5,0	6,0	4,0	5,0	6,0	4,0	5,0	6,0						
ESPAÇAMENTO (m)	78	78	78	84	84	84	84	84	84		300 m	350 m	400 m	450 m	480 m
VAZÃO (m ³ /h)	95	107	117	106	119	130	118	132	144		(horas)	(horas)	(horas)	(horas)	(horas)
LAMINA BRUTA DE ÁGUA APLICADA NA FAIXA IRRIGADA (mm)	61	68	75	63	71	77	70	78	86	20	15:00	17:30	20:00	22:30	24:00
	49	55	60	50	57	62	56	63	68	25	12:00	14:00	16:00	18:00	19:10
	40	46	50	42	47	51	47	52	57	30	10:00	11:40	13:20	15:00	16:00
	35	39	43	36	40	44	40	45	49	35	8:35	10:00	11:25	12:50	13:40
	30	34	37	31	35	39	35	39	43	40	7:30	8:45	10:00	11:15	12:00
	24	27	30	25	28	31	28	31	34	50	6:00	7:00	8:00	9:00	9:35
	20	23	25	21	24	26	23	26	28	60	5:00	5:50	6:40	7:30	8:00
	17	19	21	18	20	22	20	22	24	70	4:20	5:00	5:40	6:25	6:50
	15	17	19	16	18	19	17	20	21	80	3:45	4:20	5:00	5:40	6:00
	12	14	15	13	14	15	14	16	17	100	3:00	3:30	4:00	4:30	4:50
	10	11	12	10	12	13	12	13	14	120	2:30	2:55	3:20	3:45	4:00
9	10	11	9	10	11	10	11	12	140	2:10	2:30	2:50	3:15	3:25	

A EMPRESA SE RESERVA O DIREITO ALTERAR AS CARACTERÍSTICAS TÉCNICAS DESTES PRODUTOS SEM PRÉVIO AVISO

TABELA PRECIPITAÇÃO HR 110 – ASPERSOR ML 4" s DI / BIG RIVER / GEMINI

Ø BOCAL CÔNICO (mm)	30			32			34			VELOCIDADE DE RECOLHIMENTO DA MANGUEIRA (m/h)	TEMPO DE IRRIGAÇÃO NA FAIXA 300 m (horas)	TEMPO DE IRRIGAÇÃO NA FAIXA 320 m (horas)	TEMPO DE IRRIGAÇÃO NA FAIXA 400 m (horas)	TEMPO DE IRRIGAÇÃO NA FAIXA 450 m (horas)	TEMPO DE IRRIGAÇÃO NA FAIXA 500 m (horas)
	4,0	5,0	6,0	4,0	5,0	6,0	4,0	5,0	6,0						
PRESSÃO NO ASPERSOR (Kgf/cm ²)	78	78	78	78	78	78	78	78	78						
ESPAÇAMENTO (m)	78	78	78	78	78	78	78	78	78						
VAZÃO (m ³ /h)	72	81	89	82	91	100	91	102	112						
LAMINA BRUTA DE ÁGUA APLICADA NA FAIXA IRRIGADA (mm)	46	52	57	53	58	64	58	65	72	20	15:00	17:30	20:00	22:30	24:00
	37	42	46	42	47	51	47	52	57	25	12:00	14:00	16:00	18:00	20:00
	31	35	38	35	39	43	39	43	48	30	10:00	11:40	13:20	15:00	16:40
	26	30	33	30	33	37	33	37	41	35	8:35	10:00	11:25	12:50	14:20
	23	26	29	26	29	32	29	33	36	40	7:30	8:45	10:00	11:15	12:30
	18	21	23	21	23	26	23	26	29	50	6:00	7:00	8:00	9:00	10:00
	15	17	19	18	18	21	19	22	24	60	5:00	5:50	6:40	7:30	8:20
	13	15	16	15	17	18	17	19	20	70	4:20	5:00	5:40	6:25	7:10
	12	13	14	13	15	16	14	16	18	80	3:45	4:20	5:00	5:40	6:15
	9	10	11	11	12	13	12	13	14	100	3:00	3:30	4:00	4:30	5:00
	8	9	10	9	10	11	10	11	12	120	2:30	2:55	3:20	3:45	4:10
7	7	8	8	8	9	8	9	10	140	2:10	2:30	2:50	3:10	3:35	

A EMPRESA SE RESERVA O DIREITO ALTERAR AS CARACTERÍSTICAS TÉCNICAS DESTES PRODUTOS SEM PRÉVIO AVISO



Dados técnicos da mangueira

MANGUEIRA (Ø e PN)	ESPESSURA (mm)	PESO (kg/m)	VOLUME (l/m)
Ø125 PN8	9.3	3.43	8.9
Ø125 PN10	11.4	4.12	8.2
Ø125 PN12	13.4	4.74	7.5
Ø140 PN8	10.2	4.22	11.3

www.metallavras.com.br



Data

17/07/2009

Desenhado

Marcos

Título

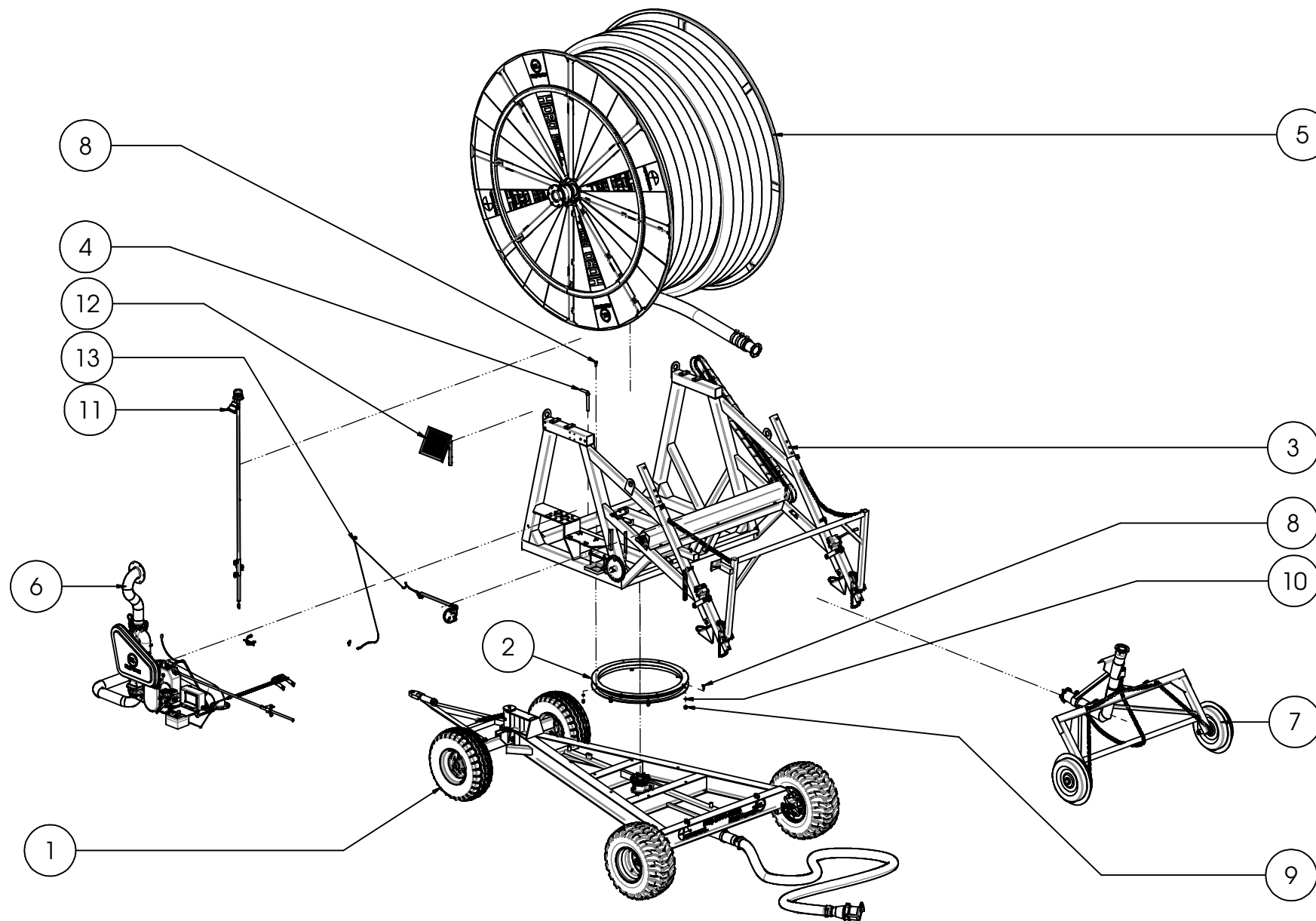
DADOS DIMENSIONAIS

Código


G4

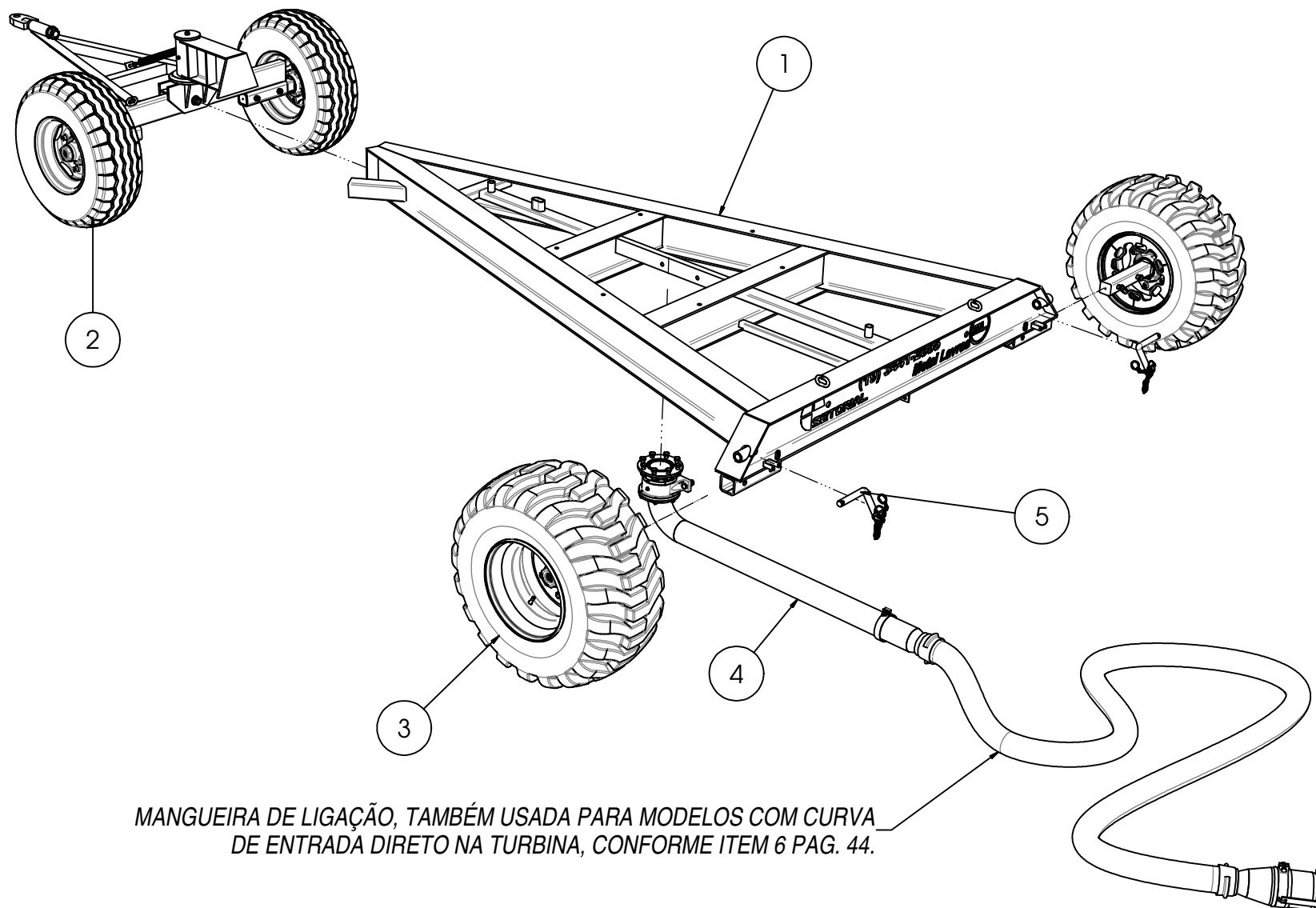
Edição

07.09





13	CJ. FAROL	1	06502187
12	CJ. PAINEL SOLAR	1	06504012
11	CJ. ALARME FIM DE CURSO	1	06504033
10	ARRUELA DE PRESSÃO	14	03207006
9	PORCA SEXTAVADA	14	17407031
8	PARAFUSO SEXTAVADO	14	16707001
7	CARRINHO FIXO AUTO LEVANTE INX G4	1	29504014
6	CJ. ACIONAMENTO SR INX G4	1	06502197
5	CJ. CARRETEL MANGUEIRA 140 G4	1	06502196
4	PINO TRAVA GIRO	1	17002004
3	CJ. CHASSI SUPERIOR	1	06502195
2	RALA	1	19207001
1	CHASSI INFERIOR G4	1	29604014
Posição	Descrição	Qtde.	Código

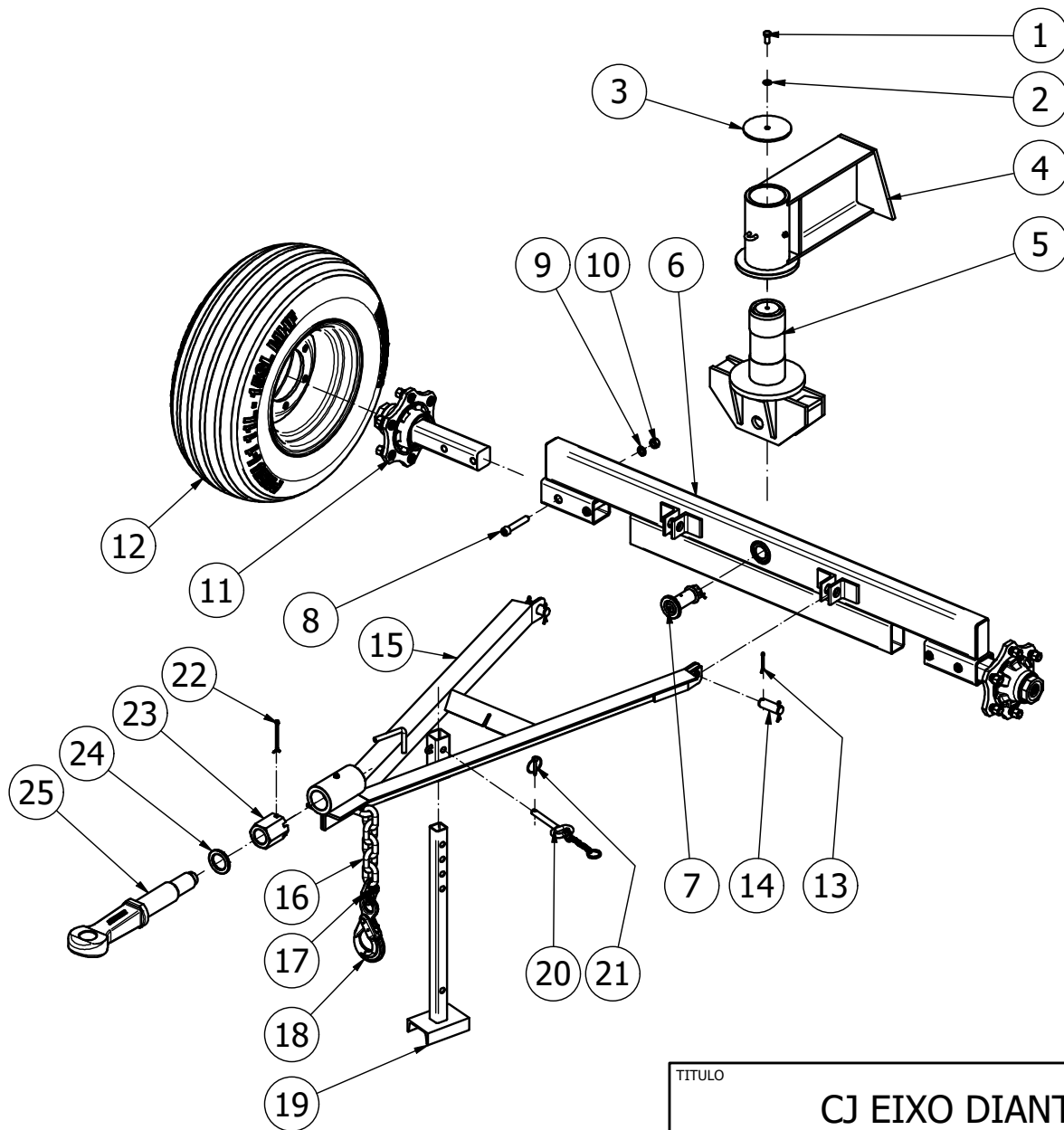
 Metal Lavras <i>soluções em irrigação</i>	Data	Título	
	Desenhado	Código	Edição
	20/07/2009	HIDRO ROLL G4 SR	
	Marcos	HR140/350	07.09




MANGUEIRA DE LIGAÇÃO, TAMBÉM USADA PARA MODELOS COM CURVA DE ENTRADA DIRETO NA TURBINA, CONFORME ITEM 6 PAG. 44.

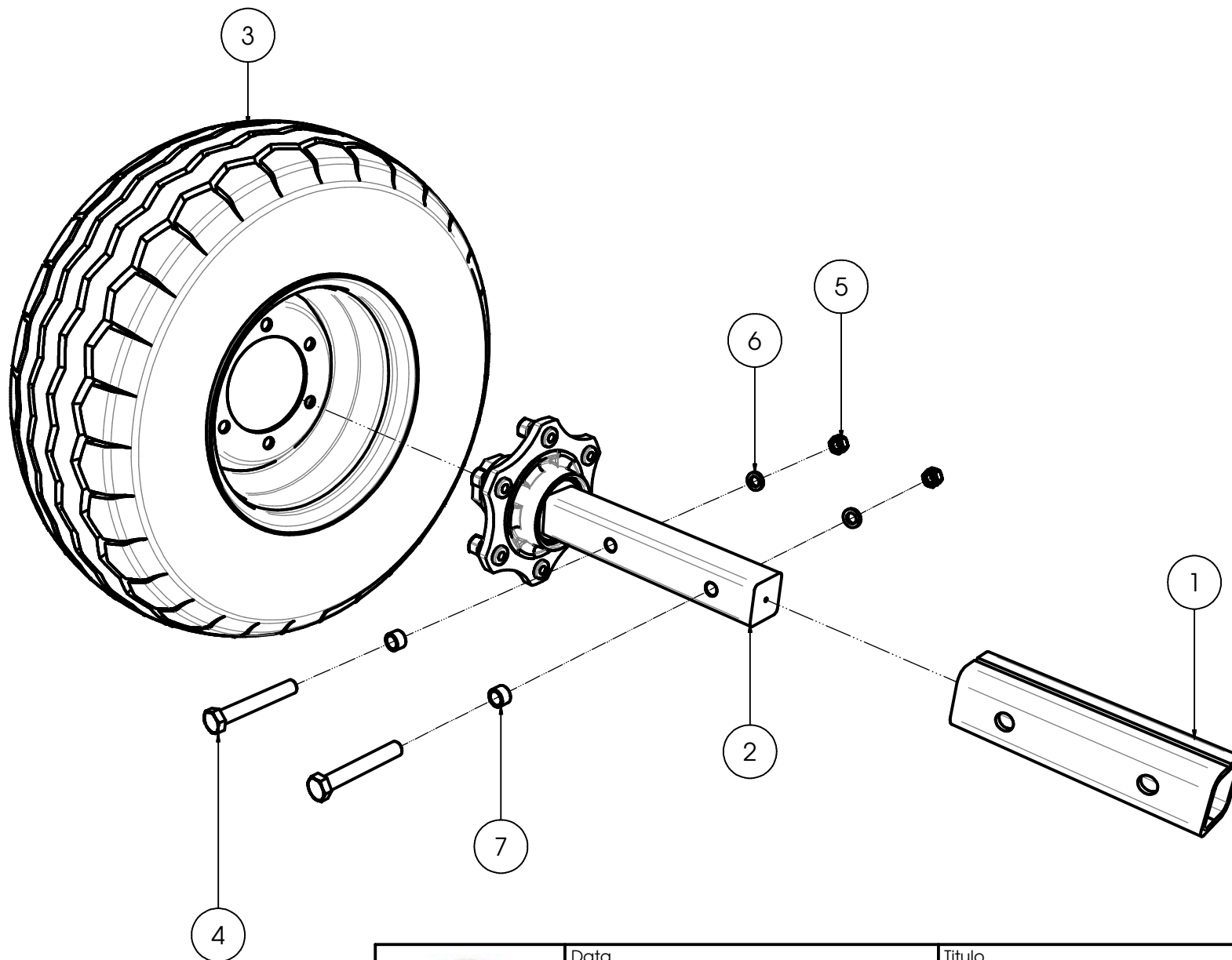
	Data	20/07/2009		Titulo	CHASSI INFERIOR G4	
	Desenhado	Marcos		Código	29604014	Edição


5	CJ. PINO TRAVA RODA	2	06504001
4	CJ. RECALQUE CHASSI INFERIOR G4 INX	1	06502063
3	CJ. RODA TRASEIRA MHF G4	2	06502198
2	CJ. EIXO DIANTEIRO G4	1	065R2133
1	QUADRO CHASSI INFERIOR	1	30302031
Posição	Descrição	Qtde.	Código
 Metal Lavras <small>soluções em irrigação</small>	Data 20/07/2009	Titulo CHASSI INFERIOR G4	
	Desenhado Marcos	Código 29604014	Edição 07.09




ITEM	QTDE	CÓDIGO	PRODUTO
1	1	16707005	PARAFUSO SEXTAVADO
2	1	03201001	ARRUELA DE PRESSÃO
3	1	03202001	ARRUELA LUVA DO GIRO G4
4	1	06502194	PESCOÇO LUVA DO GIRO
5	1	20802053	SUPORTE EIXO DIANTEIRO G4
6	1	08902052	EIXO DIANTEIRO MBF HR G4
7	1	17002028	PINO EIXO DIANTEIRO G4
8	4	16707264	PARAFUSO ALLEN
9	4	03207006	ARRUELA DE PRESSÃO
10	4	17407031	PORCA SEXTAVADA
11	2	17302015	PONTA EIXO C/ CUBO 60 X 60 HRG4
12	2	17202033	PNEU C/ RODA DIANTEIRO G4
13	4	07507001	CUPILHA
14	2	17002023	PINO LANÇA ENGATE
15	1	311R2001	LANCA ENGATE CHASSI INFERIOR G4
16	1	07101016	CORRENTE GANCHO DE ARRASTE
17	1	06307009	CONECTOR GANCHO DE ARRASTE
18	1	00807014	GANCHO COM OLHAL
19	1	00807061	PE DE APOIO LANCA ARRASTE G4
20	1	06502231	CJ. PINO TRAVA SAPATA HR90/110
21	1	17007001	PINO TRAVA C/ ARGOLA 1/4" X 50
22	1	07507010	CUPILHA
23	1	17407062	PO PONTEIRA GIRATORIA
24	1	03202017	ARRUELA PINO EIXO DIANTEIRO
25	1	17307018	PONTEIRA GIRATORIA

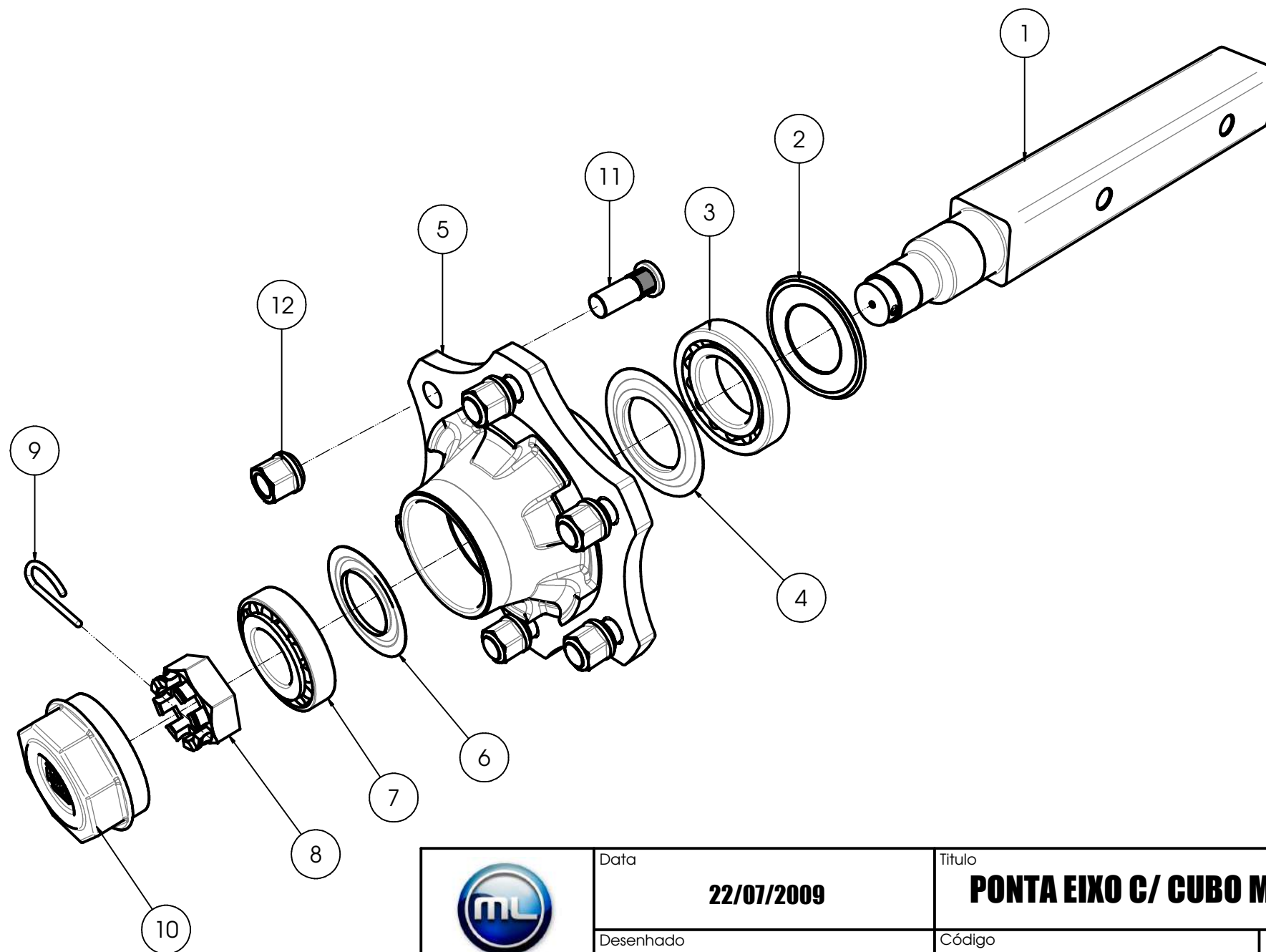
TITULO		Código	
CJ EIXO DIANTEIRO G4 C/ GANCHO		065R2133	
	DATA 04/09/2023	DESENHADO @ferreirahomeoffice	FORMATO A4
		SITE DA WEB www.setorialirrigacao.com.br	




 Metal Lavras soluções em irrigação	Data	21/07/2009		Titulo	CJ. RODA DIANTEIRA MBF G4	
	Desenhado	Marcos		Código	06502199	Edição


7	BUCHA DO SUPORTE	2	04402047
6	ARRUELA DE PRESSÃO	2	03207006
5	PORCA SEXTAVADA	2	17407031
4	PARAFUSO SEXTAVADO	2	16707104
3	PNEU C/ RODA DIANTEIRA MBF	1	17207006
2	PONTA EIXO COM CUBO	1	17302015
1	SUPORTE PTA EIXO CUBO MBF	1	20802066
Posição	Descrição	Qtde.	Código

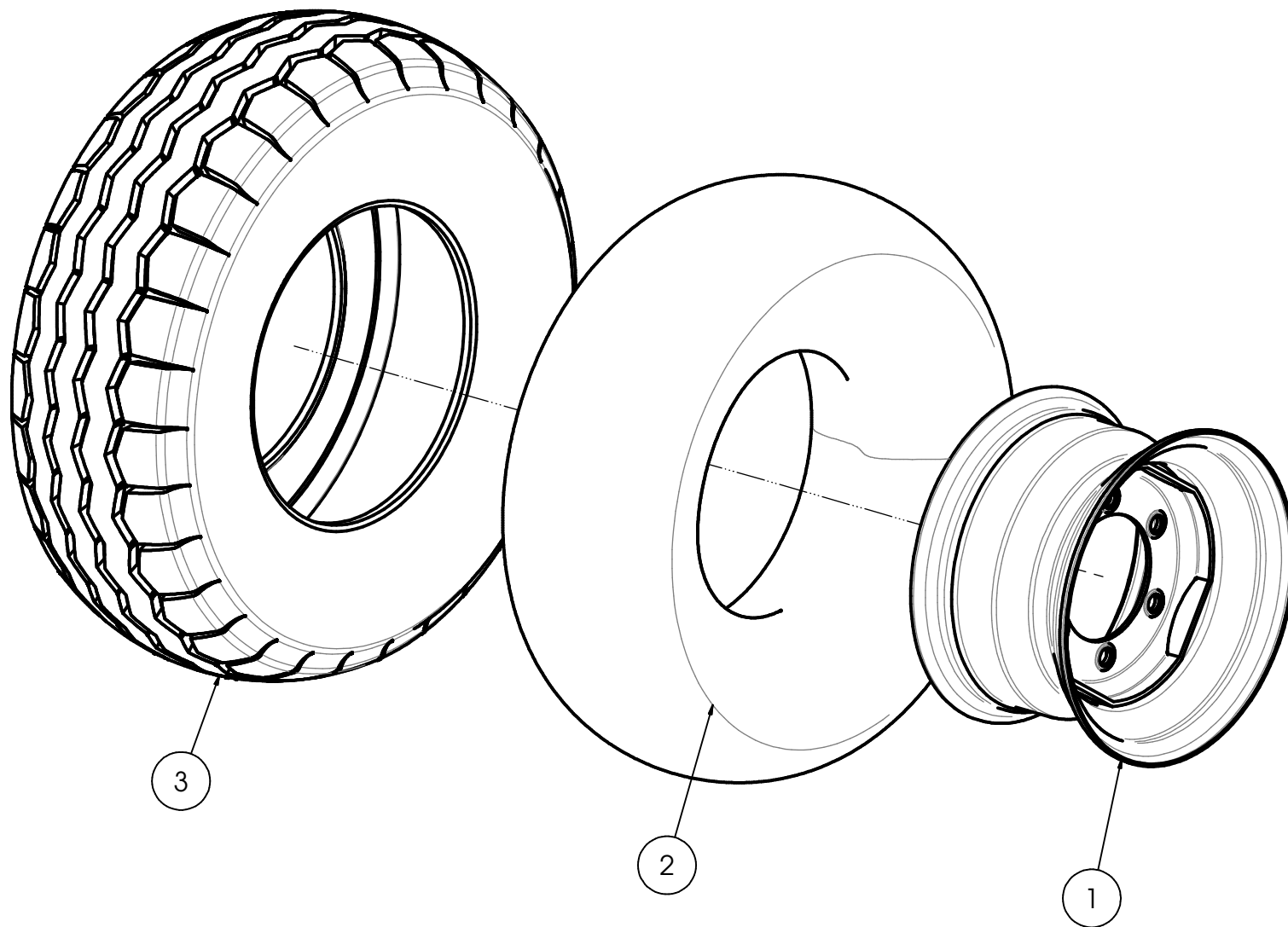
 Metal Lavras soluções em irrigação	Data	Titulo	
	Desenhado	Código	Edição
	21/07/2009	CJ. RODA DIANTEIRA MBF G4	
Marcos	06502199	07.09	





 Metal Lavras soluções em irrigação	Data	22/07/2009		Titulo	PONTA EIXO C/ CUBO MBF	
	Desenhado	Marcos		Código	17302015	Edição

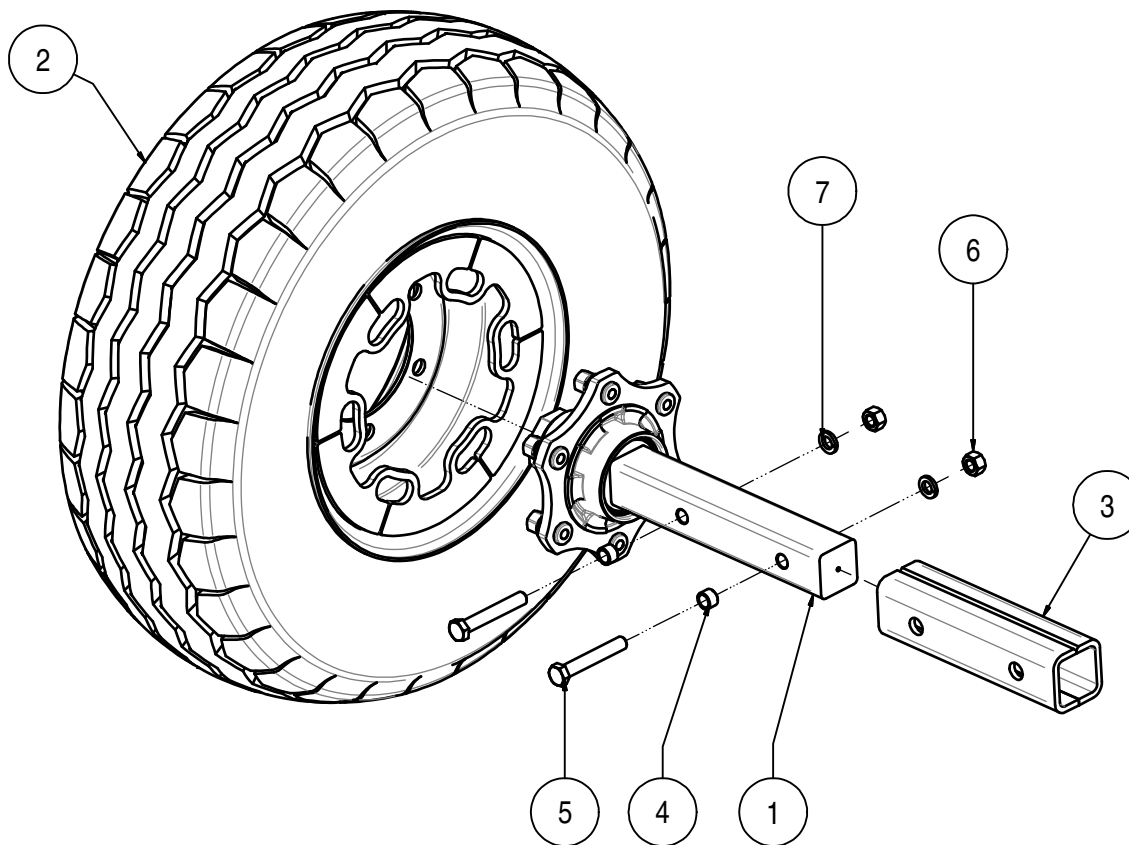
12	PORCA RODA CUBO MBF	6	17407068
11	PARAFUSO RODA MBF	6	16707146
10	CALOTA	1	29407008
9	TRAVA DA PORCA	1	21807005
8	PORCA CASTELO CUBO MBF	1	17407069
7	ROLAMENTO	1	19207067
6	PROTEÇÃO ROLAMENTO PEQUENO	1	18207040
5	CUBO	1	07407006
4	PROTEÇÃO ROLAMENTO GRANDE	1	18207039
3	ROLAMENTO	1	19207068
2	VEDA OLEO	1	19007034
1	PONTA EIXO CUBO MBF	1	17307023
Posição	Descrição	Qtde.	Código

 Metal Lavras soluções em irrigação	Data	Título	
	Desenhado	Código	Edição
	22/07/2009	PONTA EIXO C/ CUBO MBF	
	Marcos	17302015	07.09




 Metal Lavras <small>soluções em irrigação</small>	Data	21/07/2009		Título		PNEU C/ RODA DIANTEIRA MBF	
	Desenhado	Marcos		Código	17207006		Edição

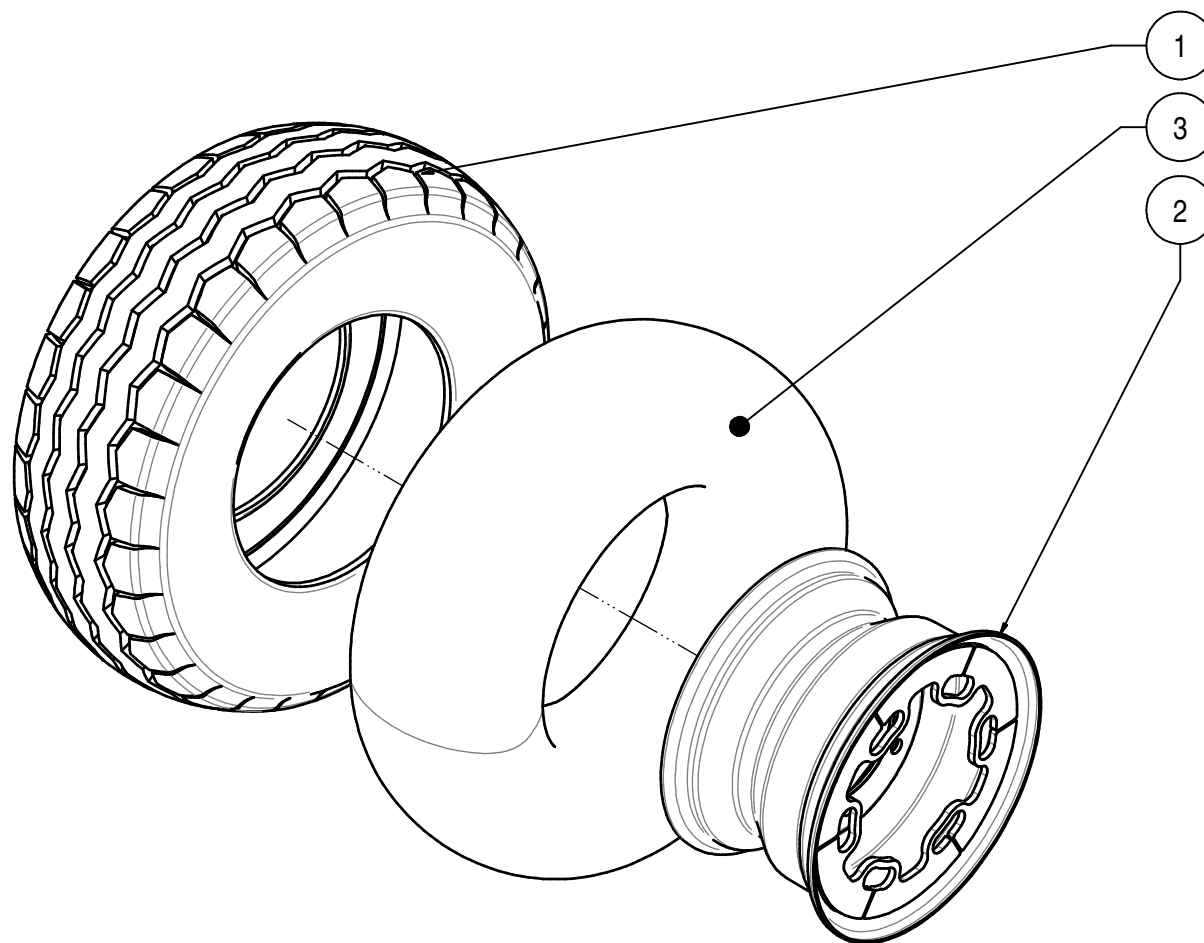
3	PNEU IMPLEMENTO	1	17207011
2	CAMARA	1	08307007
1	RODA	1	19107015
Posição	Descrição	Qtde.	Código
 Metal Lavras <i>soluções em irrigação</i>	Data 21/07/2009	Titulo PNEU C/ RODA DIANTEIRA MBF	
	Desenhado Marcos	Código 17207006	Edição 07.09



(PNEU BALÃO)

(PNEU BALÃO)

7	ARRUELA DE PRESSÃO	2	03207006
6	PORCA SEXTAVADA	2	17407031
5	PARAFUSO SEXTAVADO	2	16707104
4	BUCHA DO SUPORTE	2	04402047
3	SUPORTE PTA EIXO CUBO MBF	1	20802066
2	PNEU C/ RODA TRASEIRA MBF	1	17202015
1	PONTA EIXO COM CUBO	1	17302015
Posição	Descrição	Qtde.	Código
 Metal Lavras soluções em irrigação	Data 20/10/2009	Título CJ. RODA TRASEIRA MBF G4	
	Desenhado Marcos	Código 06502179	Edição 10.09




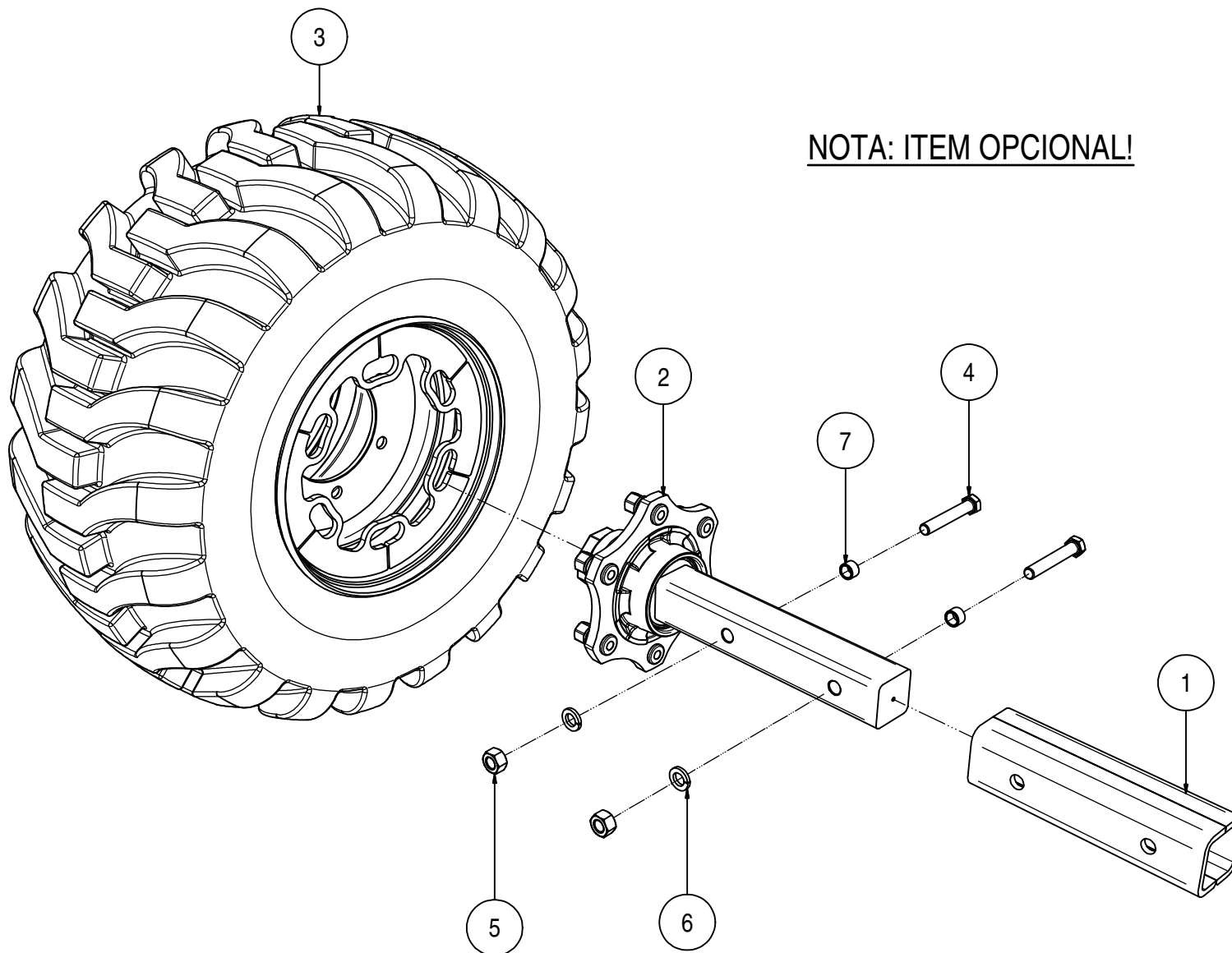
(PNEU BALÃO)

Data	19/02/2010	Titulo	
Desenhado	Marcos	PNEU C/ RODA TRASEIRA MBF	Edição
		Código	02.10
		17202015	

(PNEU BALÃO)


3	CAMARA	1	08307007
2	RODA COM DISCO TRAVA	1	19102007
1	PNEU IMPLEMENTO	1	17207011
Posição	Descrição	Qtde.	Código

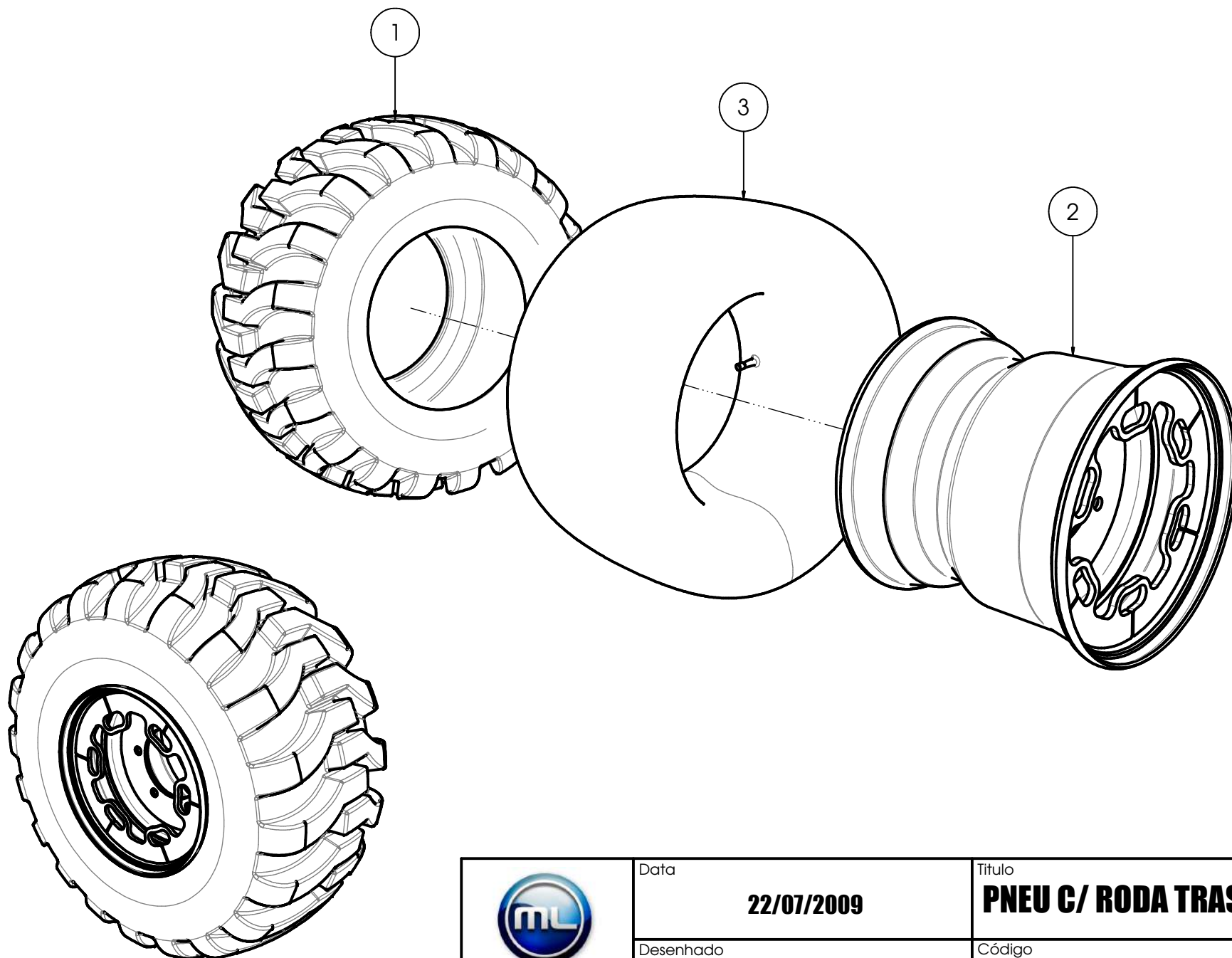
 Metal Lavras soluções em irrigação	Data	Título	
	Desenhado	Código	Edição
	19/02/2010	PNEU C/ RODA TRASEIRA MBF	
Marcos	17202015	02.10	




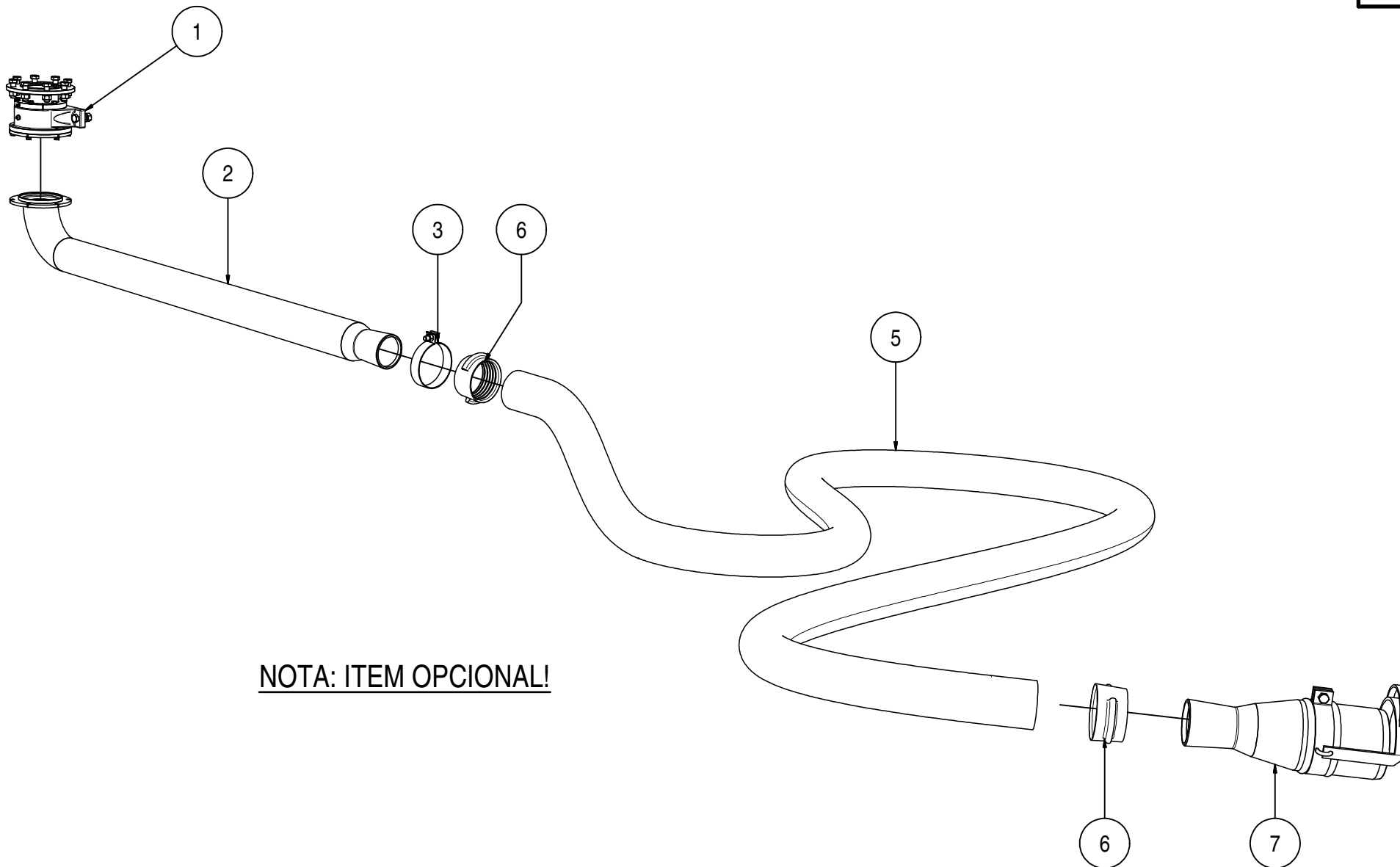
NOTA: ITEM OPCIONAL!

Data	22/07/2009		Titulo	CJ. RODA TRASEIRA MHF G4	
Desenhado	Marcos		Código	06502198	Edição
					07.09


7	BUCHA DO SUPORTE	2	04402047
6	ARRUELA DE PRESSÃO	2	03207006
5	PORCA SEXTAVADA	2	17407031
4	PARAFUSO SEXTAVADO	2	16707104
3	PNEU C/ RODA TRASEIRA MHF	1	17202024
2	PONTA EIXO COM CUBO	1	17302015
1	SUPORTE PTA EIXO CUBO MBF	1	20802066
Posição	Descrição	Qtde.	Código
 Metal Lavras <small>soluções em irrigação</small>	Data 22/07/2009	Titulo CJ. RODA TRASEIRA MHF G4	
	Desenhado Marcos	Código 06502198	Edição 07.09




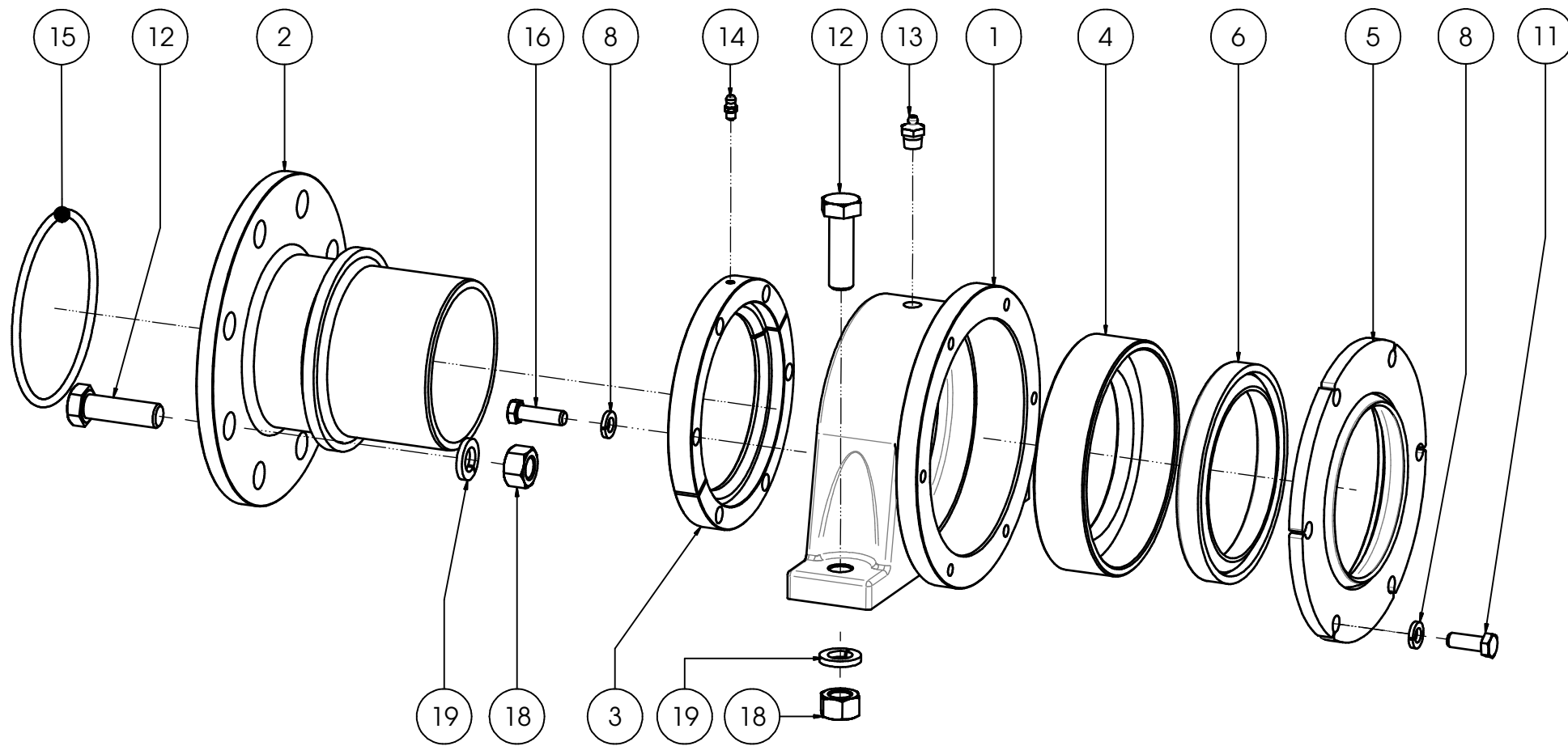
3	CAMARA	1	08307008
2	RODA SIMPLES C/ TRAVA	1	19102008
1	PNEU	1	17207010
Posição	Descrição	Qtde.	Código
 Metal Lavras soluções em irrigação	Data 22/07/2009	Titulo PNEU C/ RODA TRASEIRA MHF	
	Desenhado Marcos	Código 17202024	Edição 07.09




NOTA: ITEM OPCIONAL!


 Metal Lavras soluções em irrigação	Data	22/07/2009		Titulo	CJ. RECALQUE CHASSI G4	
	Desenhado	Marcos		Código	06502063	Edição

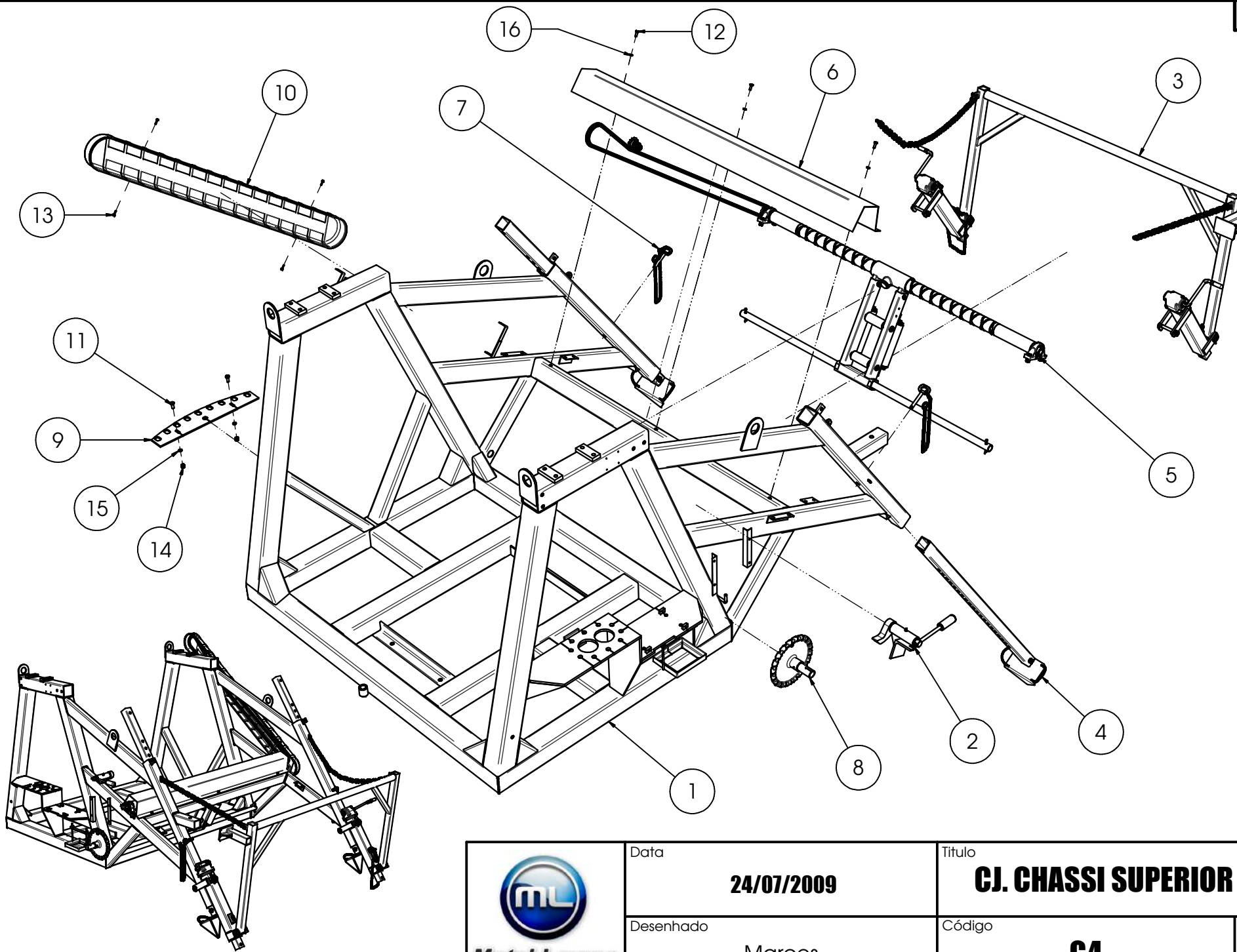
7	ADAPTADOR P/ MANGUEIRA	1	00402001
6	ANEL DE TRAVA P/ MANGUEIRA	2	01902001
5	MANGUEIRA	1	13907001
3	ABRACADEIRA	1	00101003
2	TUBULAÇÃO RECALQUE CHASSI INFERIOR	1	22002018
1	CJ. EIXO CENTRAL	1	06502115
Posição	Descrição	Qtde.	Código
 Metal Lavras <i>soluções em irrigação</i>	Data 22/07/2009	Titulo CJ. RECALQUE CHASSI G4	
	Desenhado Marcos	Código 06502063	Edição 07.09



 Metal Lavras soluções em irrigação	Data	22/07/2009		Titulo	CJ. EIXO CENTRAL	
	Desenhado	Marcos		Código	06502115	Edição

19	ARRUELA DE PRESSÃO	10	03207006
18	PORCA SEXTAVADA	10	17407031
16	PARAFUSO SEXTAVADO	6	16707038
15	ANEL O'RING	1	01807018
14	ENGRAXADEIRA	1	11607001
13	ENGRAXADEIRA	1	11607002
12	PARAFUSO SEXTAVADO	10	16707061
11	PARAFUSO SEXTAVADO	6	16707022
8	ARRUELA DE PRESSÃO	12	03207002
6	ANEL RETENTOR	1	01107003
5	FLANGE MANCAL EIXO CENTRAL	1	11102022
4	ALOJAMENTO RETENTOR RECALQUE	1	00602002
3	ANEL DE TRAVA EIXO CENTRAL	1	01902006
2	EIXO CENTRAL	1	08902019
1	MANCAL EIXO CENTRAL	1	13702008

Posição	Descrição	Qtde.	Código
 Metal Lavras <small>soluções em irrigação</small>		Data	Titulo
		22/07/2009	CJ. EIXO CENTRAL
		Desenhado	Código
		Marcos	06502115
			Edição
			07.09




Data	24/07/2009
------	------------

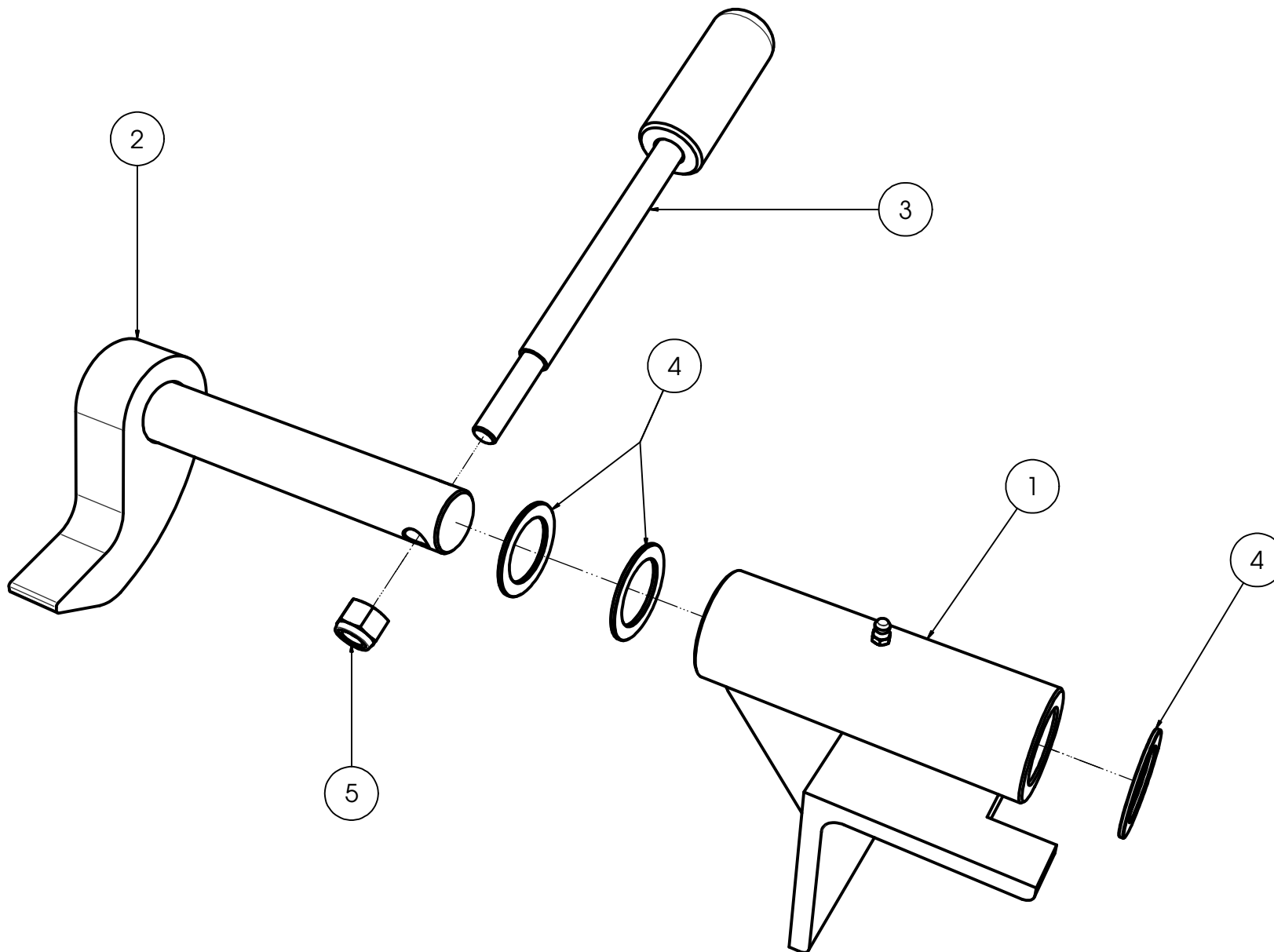
Desenhado	Marcos
-----------	--------


Título	CJ. CHASSI SUPERIOR SR
--------	-------------------------------


Código	G4	Edição	07.09
--------	-----------	--------	-------

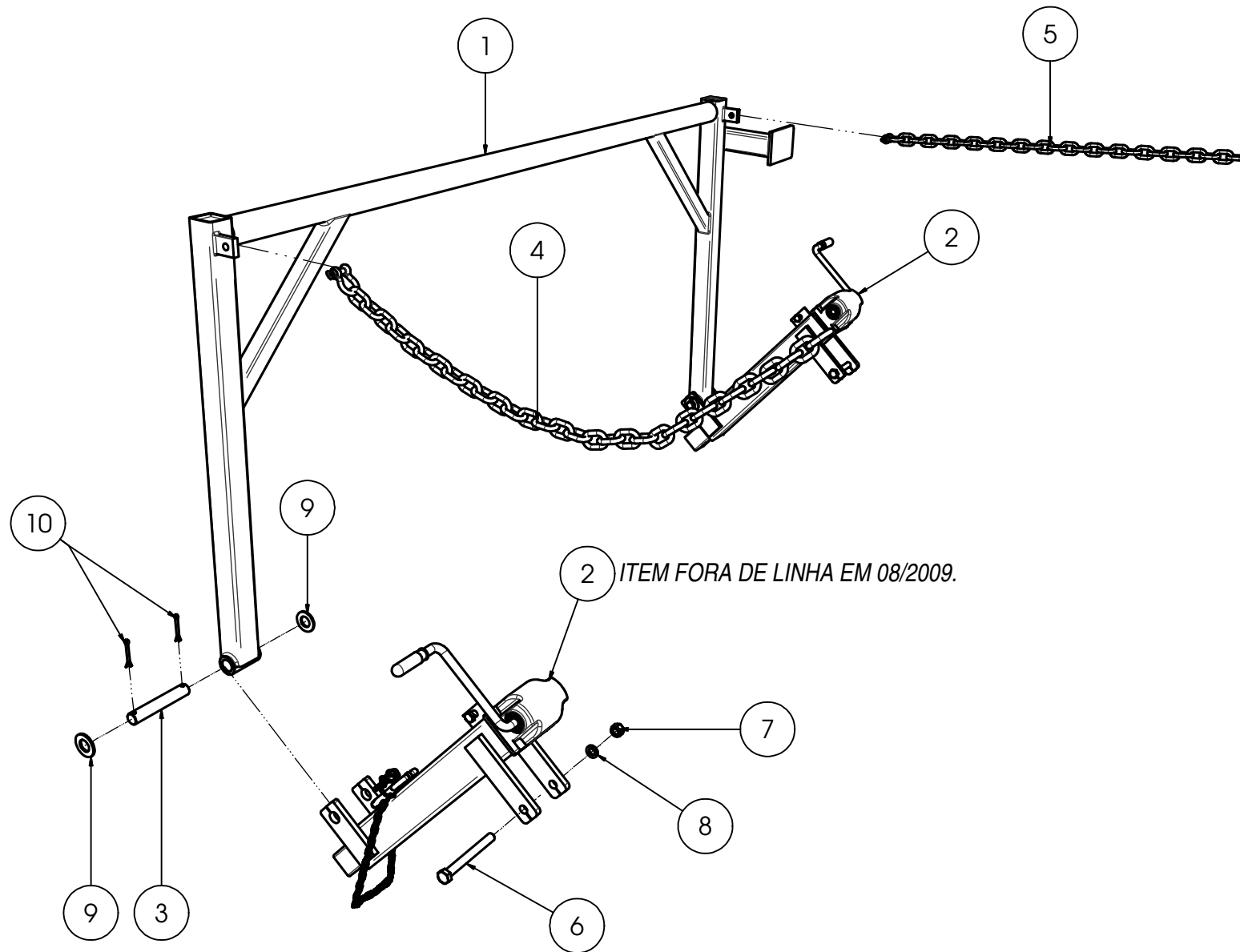
16	ARRUELA DE PRESSÃO	3	03207002
15	ARRUELA DE PRESSÃO	2	03201001
14	PORCA SEXTAVADA	2	17407004
13	PARAFUSO DE FENDA SEXTAVADO	4	16707021
12	PARAFUSO SEXTAVADO	3	16707022
11	PARAFUSO SEXTAVADO	2	16707064
10	PROTEÇÃO CORRENTE G4	1	18207001
9	PLACA TRAVA GIRO G4	1	17102001
8	VOLANTE REDUTOR AL	1	00802012
7	CJ. PINO TRAVA SAPATA G4	2	06502189
6	PROTEÇÃO EIXO ROSCA CRUZADA G4	1	18202013
5	CJ. GUIA MANGUEIRA G4	1	06502201
4	SAPATA DE APOIO G4	2	19802003
3	CJ. GUINCHO AUTO LEVANTE	1	06502200
2	CJ. CONTRA RECUO G4 05.09	1	06502184
1	CHASSI SUPERIOR SR G4	1	29602001
Posição	Descrição	Qtde.	Código


 Metal Lavras <i>soluções em irrigação</i>	Data	Título	
	Desenhado	Código	Edição
	24/07/2009	CJ. CHASSI SUPERIOR SR	
Marcos	G4	07.09	




 Metal Lavras soluções em irrigação	Data	24/07/2009		Titulo	CJ. CONTRA RECUO G4 05.09	
	Desenhado	Marcos		Código	06502184	Edição

5	PORCA SEXTAVADA	1	17407032
4	ARRUELA DE AJUSTE	3	03202013
3	CJ. HASTE CONTRA RECUO G4	1	06502185
2	TRAVA CONTRA RECUO G4	1	21802018
1	MANCAL CONTRA RECUO G4	1	13702032
Posição	Descrição	Qtde.	Código
 Metal Lavras <i>soluções em irrigação</i>	Data 24/07/2009	Título CJ. CONTRA RECUO G4 05.09	
	Desenhado Marcos	Código 06502184	Edição 07.09

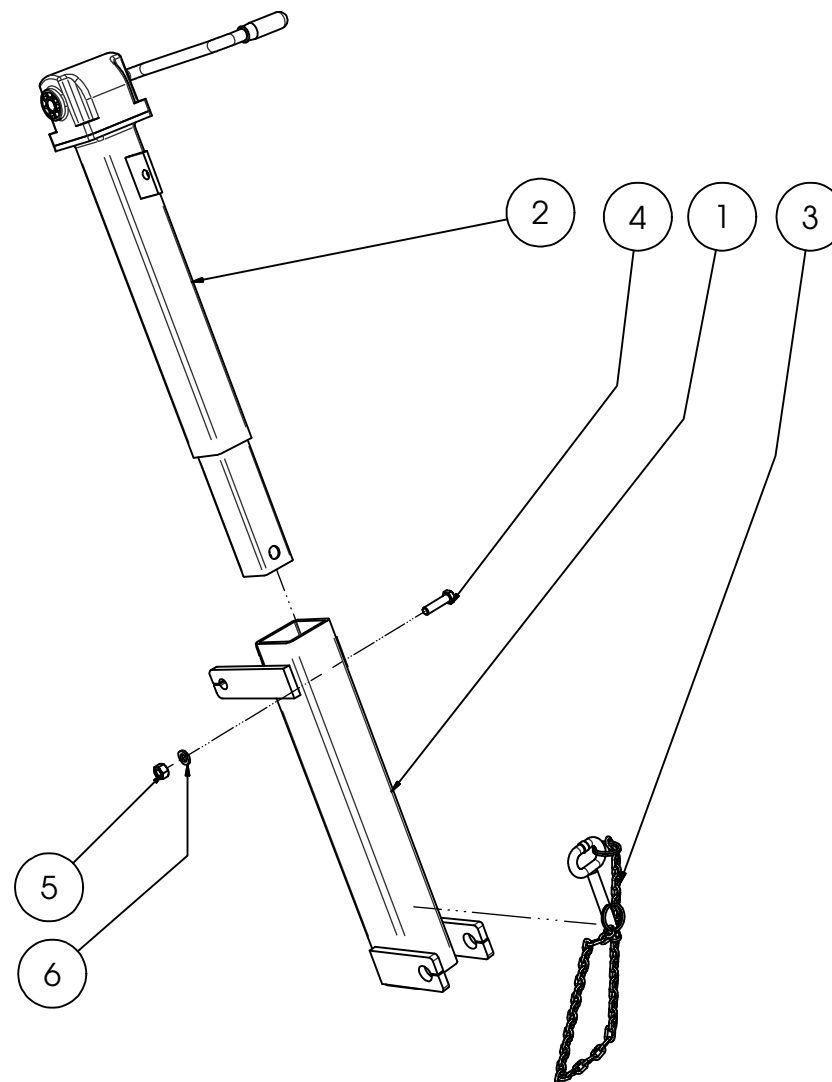


 Metal Lavras soluções em irrigação	Data	24/07/2009		Titulo		CJ. GUINCHO AUTO LEVANTE G4	
	Desenhado	Marcos		Código	06502200		Edição

10	CUPILHA	4	07507001
9	ARRUELA LISA	4	03207021
8	ARRUELA DE PRESSÃO	2	03207006
7	PORCA SEXTAVADA	2	17407031
6	PARAFUSO SEXTAVADO	2	16707102
5	CORRENTE MENOR GUINCHO	1	07102005
4	CORRENTE MAIOR GUINCHO	1	07102004
3	PINO GUINCHO G4	2	17002007
2	CJ. SUPORTE GUINCHO AUTO LEVANTE	2	06502202
1	GUINCHO SR	1	12302001
Posição	Descrição	Qtde.	Código

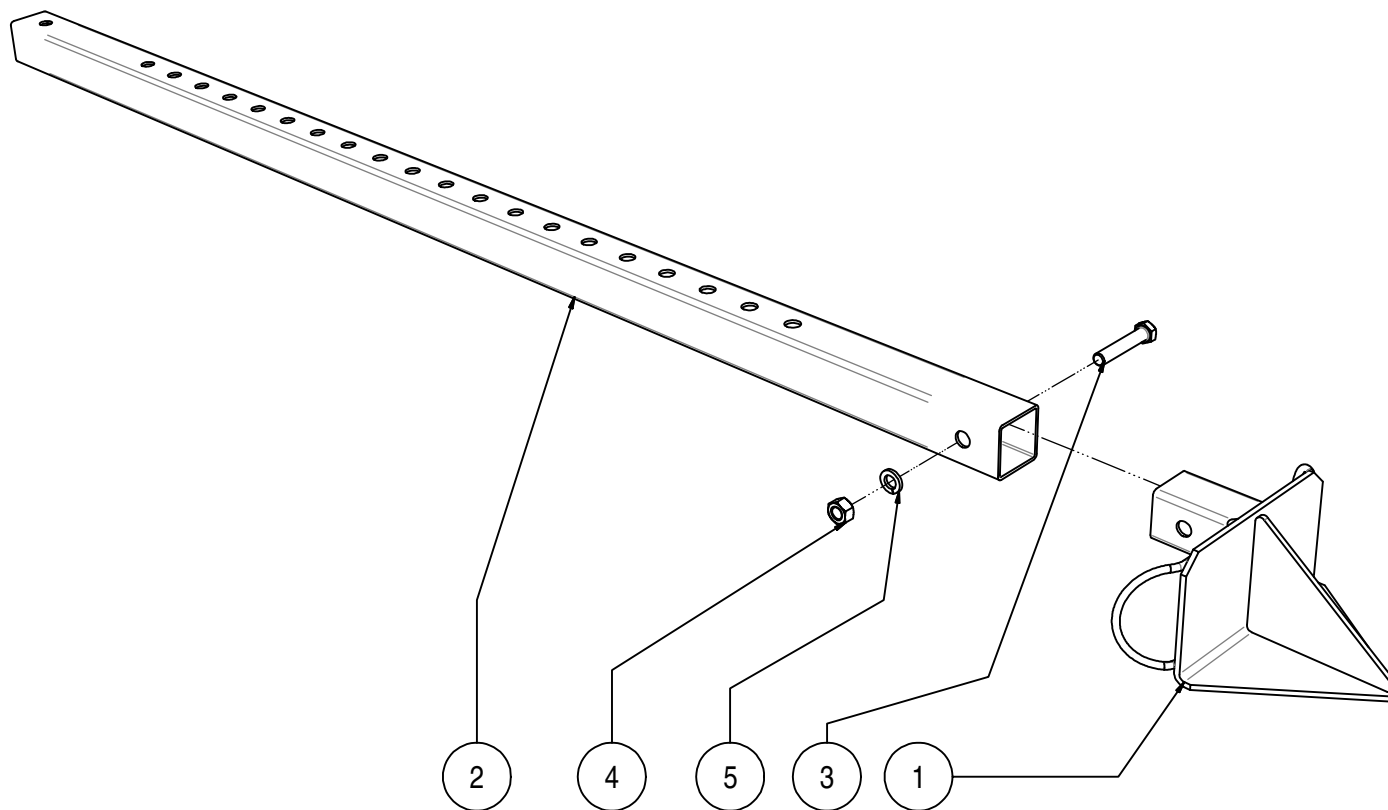
 Metal Lavras <small>soluções em irrigação</small>	Data	Título	
	Desenhado	Código	Edição
	24/07/2009	CJ. GUINCHO AUTO LEVANTE G4	
Marcos	06502200	07.09	

NOTA: ITEM FORA DE LINHA SUBSTITUIDO
PELO CJ. ALAVANCA PAG. 31a.





Data	24/07/2009	Titulo	
Desenhado	Marcos	Código	Edição
		06502202	07.09
		CJ. SUP. GUINCHO AUTOLEVANTE	

6	ARRUELA DE PRESSÃO	1	03201001
5	PORCA SEXTAVADA	1	17407004
4	PARAFUSO SEXTAVADO	1	16707016
3	CJ. PINO TRAVA MACACO G4	1	06502190
2	MACACO GUINCHO AUTO LEVANTE G4	1	00802031
1	SUPORTE GUINCHO AUTO LEVANTE	1	20802064
Posição	Descrição	Qtde.	Código
 Metal Lavras <i>soluções em irrigação</i>	Data 24/07/2009	Título CJ. SUP. GUINCHO AUTOLEVANTE	
	Desenhado Marcos	Código 06502202	Edição 07.09

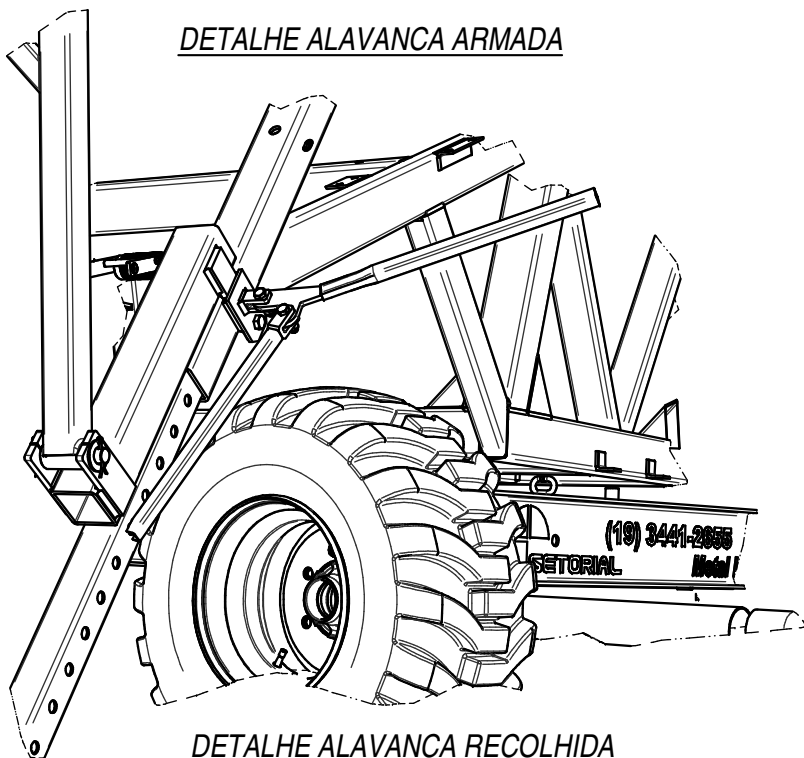


SAPATA DE APOIO USADA PARA SISTEMA COM MACACO.

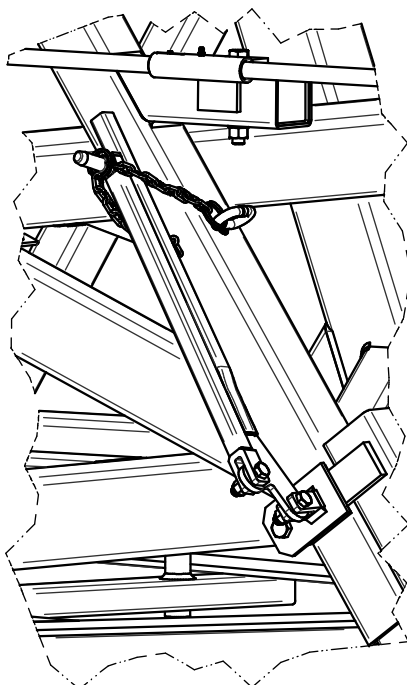
 Metal Lavras soluções em irrigação	Data	24/07/2009		Título	SAPATA DE APOIO G4	
	Desenhado	Marcos		Código	19802003	Edição

5	ARRUELA DE PRESSÃO	1	03207006
4	PORCA SEXTAVADA	1	17407031
3	PARAFUSO SEXTAVADO	1	16707084
2	HASTE SAPATA DE APOIO G4	1	24802028
1	BASE SAPATA DE APOIO G4	1	03602027
Posição	Descrição	Qtde.	Código
 Metal Lavras soluções em irrigação	Data 24/07/2009	Título SAPATA DE APOIO G4	
	Desenhado Marcos	Código 19802003	Edição 07.09

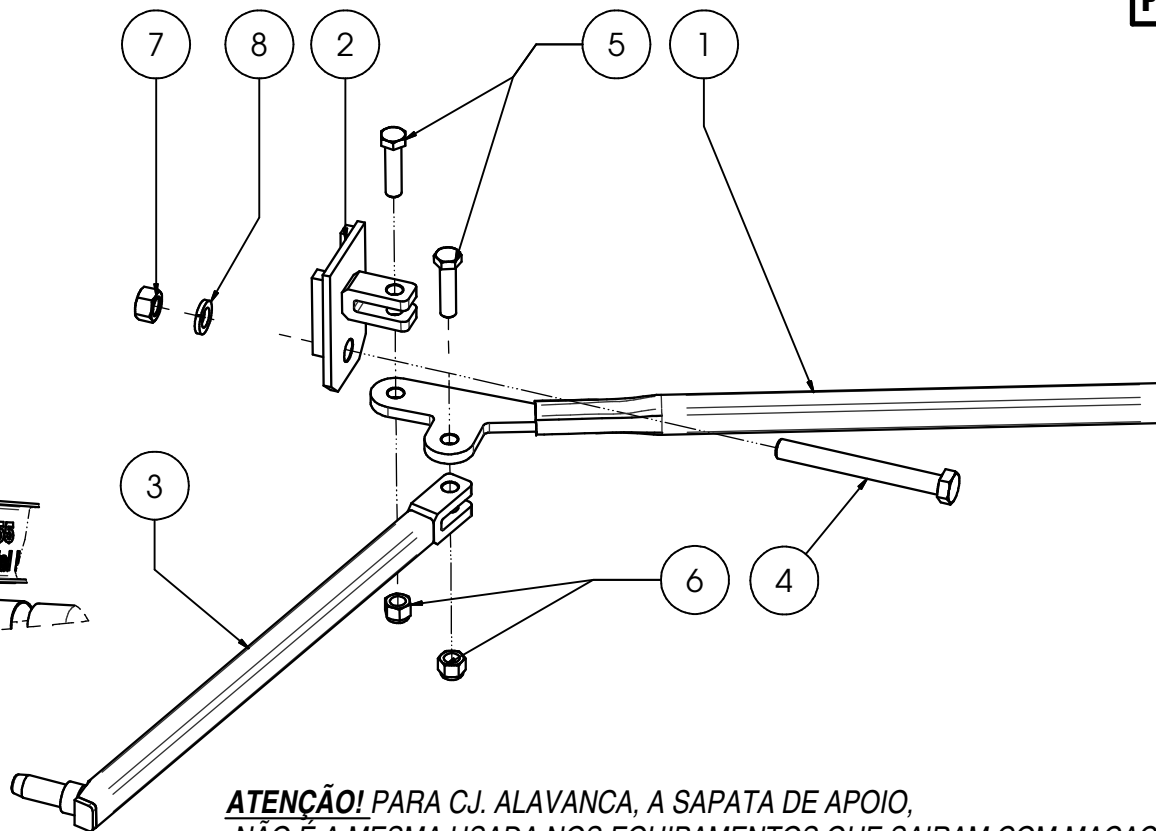
DETALHE ALAVANCA ARMADA



DETALHE ALAVANCA RECOLHIDA




www.metallavras.com.br

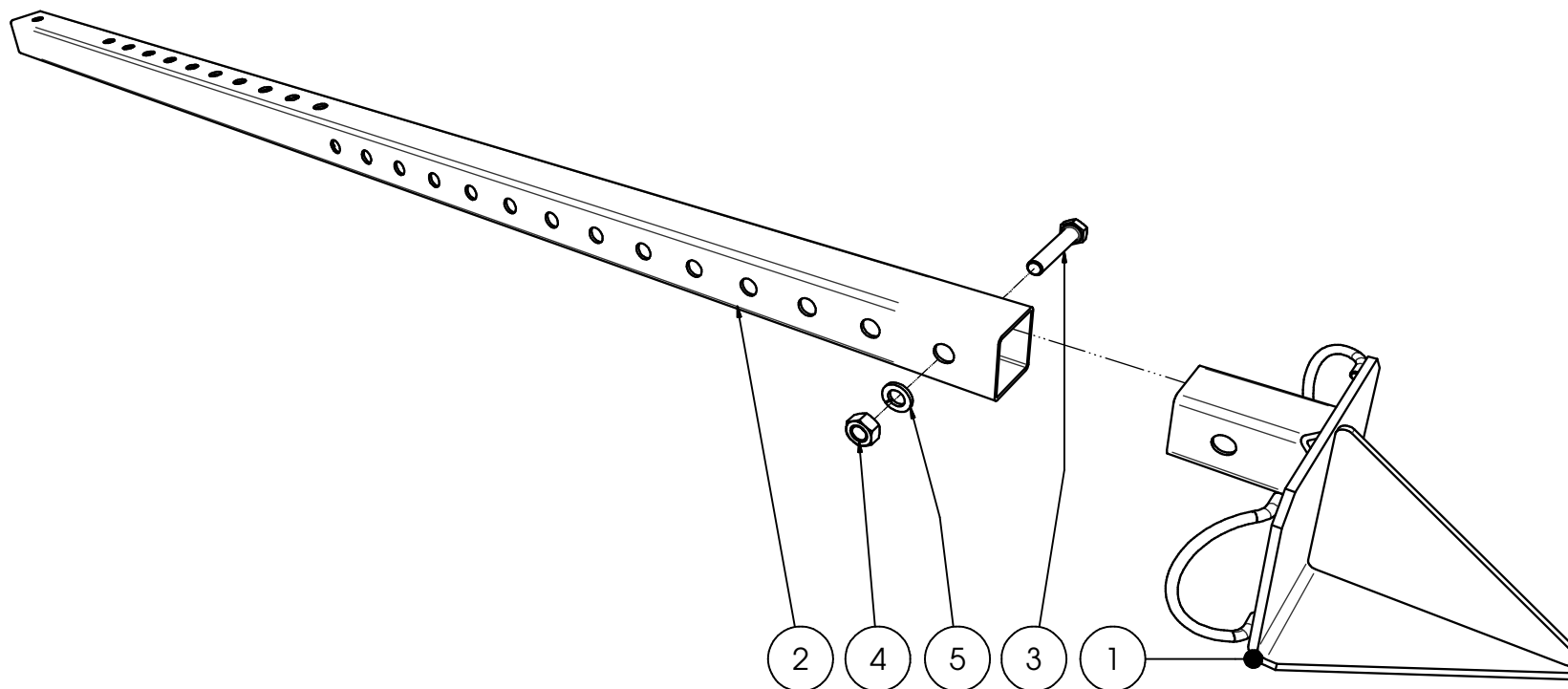


ATENÇÃO! PARA C.J. ALAVANCA, A SAPATA DE APOIO,
NÃO É A MESMA USADA NOS EQUIPAMENTOS QUE SAIRAM COM MACACOS!


8	ARRUELA DE PRESSÃO	1	03207006
7	PORCA SEXTAVADA	1	17407031
6	PORCA SEXTAVADA	2	17407032
5	PARAFUSO SEXTAVADO	2	16707016
4	PARAFUSO SEXTAVADO	1	16707102
3	BRAÇO ALAVANCA SAPATA DE APOIO G4	1	03402007
2	CJ. SUPORTE ALAVANCA SAPATA DE APOIO G4	1	06502206
1	ALAVANCA SAPATA DE APOIO G4	1	00502013
Posição	Descrição	Qtde.	Código

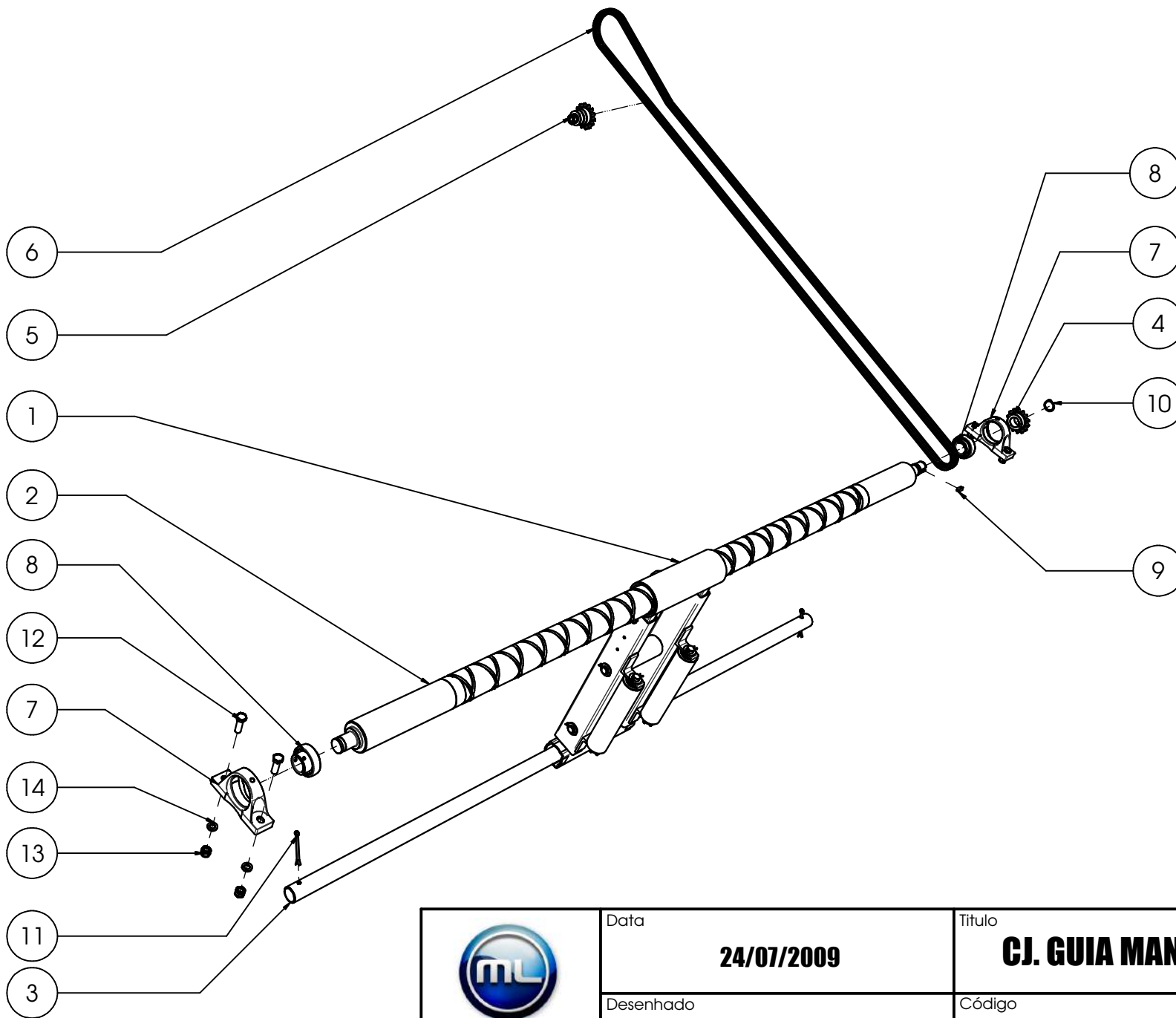
 Metal Lavras soluções em irrigação	Data 24/08/2009	Título CJ. ALAVANCA SAPATA APOIO	
	Desenhado Marcos	Código 06502205	Edição 08.09


NOTA: SAPATA USADA APENAS PARA CJ. ALAVANCA PAG. 31a.




5	ARRUELA DE PRESSÃO	1	03207006
4	PORCA SEXTAVADA	1	17407031
3	PARAFUSO SEXTAVADO	1	16707084
2	HASTA SAPATA DE APOIO G4 ALAVANCA	1	24802039
1	BASE SAPATA DE APOIO G4	1	03602027
Posição	Descrição	Qtde.	Código

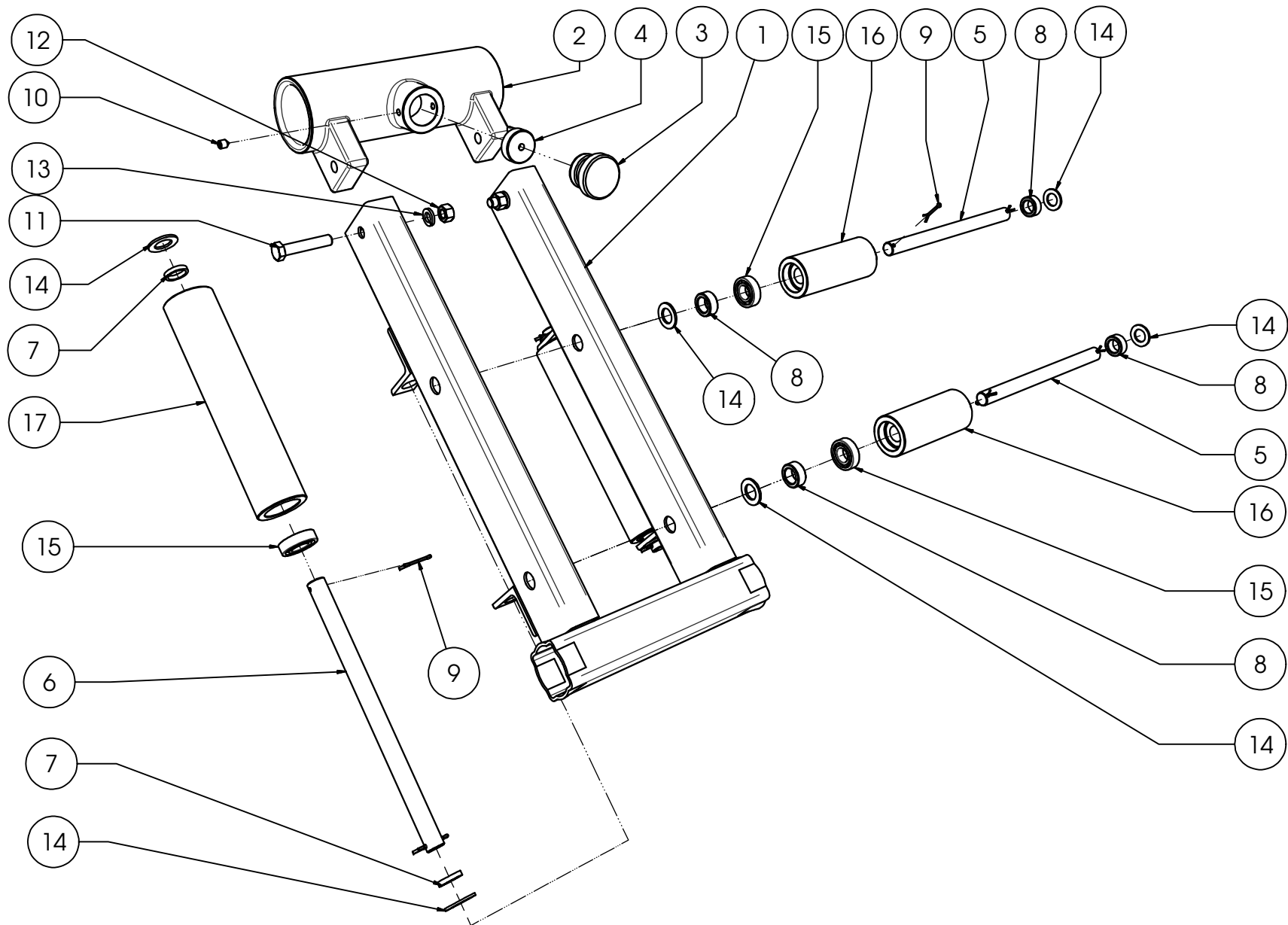
 Metal Lavras soluções em irrigação	Data	Título	
	24/08/2009	SAPATA APOIO ALAVANCA G4	
Desenhado	Marcos	Código	Edição
		19802013	08.09




 Metal Lavras soluções em irrigação	Data	Titulo		
	Desenhado	24/07/2009 Marcos	CJ. GUIA MANGUEIRA G4 06502201	Edição
			07.09	

14	ARRUELA DE PRESSÃO	4	03201001
13	PORCA SEXTAVADA	4	17407004
12	PARAFUSO SEXTAVADO	4	16707003
11	CUPILHA	2	07507005
10	ANEL ELASTICO	1	01707002
9	CHAVETA	1	05907004
8	ROLAMENTO	2	19207005
7	MANCAL	2	13707001
6	CORERENTE DE TRANSMISSÃO	1	07107001
5	ESTICADOR CORRENTE GUIA	1	10302001
4	ENGRENAGEM EIXO ROSCA CRUZADA	1	09102002
3	TUBO APOIO GUIA G4	1	22002001
2	EIXO ROSCA CRUZADA G4	1	08902005
1	CJ. QUADRO GUIA G4	1	06502162
Posição	Descrição	Qtde.	Código

	Data	Título	
	Desenhado	Código	Edição
	24/07/2009	CJ. GUIA MANGUEIRA G4	
Marcos	06502201	07.09	



 Metal Lavras soluções em irrigação	Data	25/07/2009		Titulo	CJ. QUADRO GUIA G4	
	Desenhado	Marcos		Código	06502162	Edição

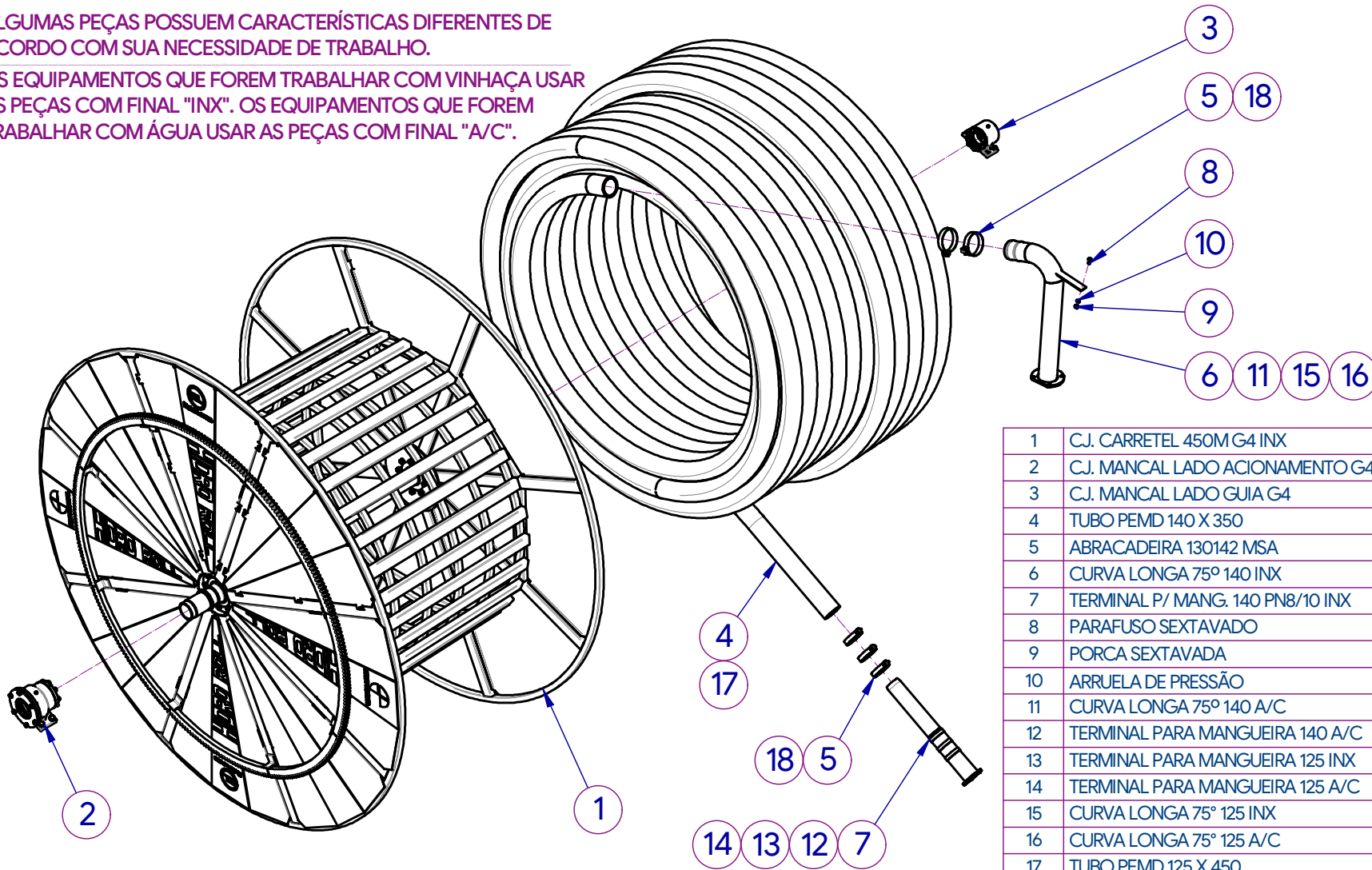
17	CORPO ROLETE GUIA VERTICAL	2	06902032
16	CORPO ROLETE GUIA HORIZONTAL	2	06902026
15	ROLAMENTO	8	19207064
14	ARRUELA LISA	8	03207009
13	ARRUELA DE PRESSÃO	2	03201001
12	PORCA SEXTAVADA	2	17407004
11	PARAFUSO SEXTAVADO	2	16707012
10	PARAFUSO ALLEN	2	16707019
9	CUPILO	8	07507003
8	DISTANCIADOR ROLETE GUIA HORIZONTAL	4	25902004
7	DISTANCIADOR EIXO ROLETE VERTICAL	4	25902017
6	EIXO ROLETE GUIA VERTICAL	2	08902090
5	EIXO ROLETE GUIA HORIZONTAL	2	08902089
4	CHAVETA GUIA	1	05902001
3	TAMPA CORPO GUIA	1	20902004
2	CORPO GUIA	1	06902003
1	QUADRO GUIA G4	1	30302003
Posição	Descrição	Qtde.	Código



Data	25/07/2009		Titulo	CJ. QUADRO GUIA G4	
Desenhado	Marcos		Código	06502162	
				Edição	
				07.09	

ALGUMAS PEÇAS POSSUEM CARACTERÍSTICAS DIFERENTES DE ACORDO COM SUA NECESSIDADE DE TRABALHO.

OS EQUIPAMENTOS QUE FOREM TRABALHAR COM VINHAÇA USAR AS PEÇAS COM FINAL "INX". OS EQUIPAMENTOS QUE FOREM TRABALHAR COM ÁGUA USAR AS PEÇAS COM FINAL "A/C".

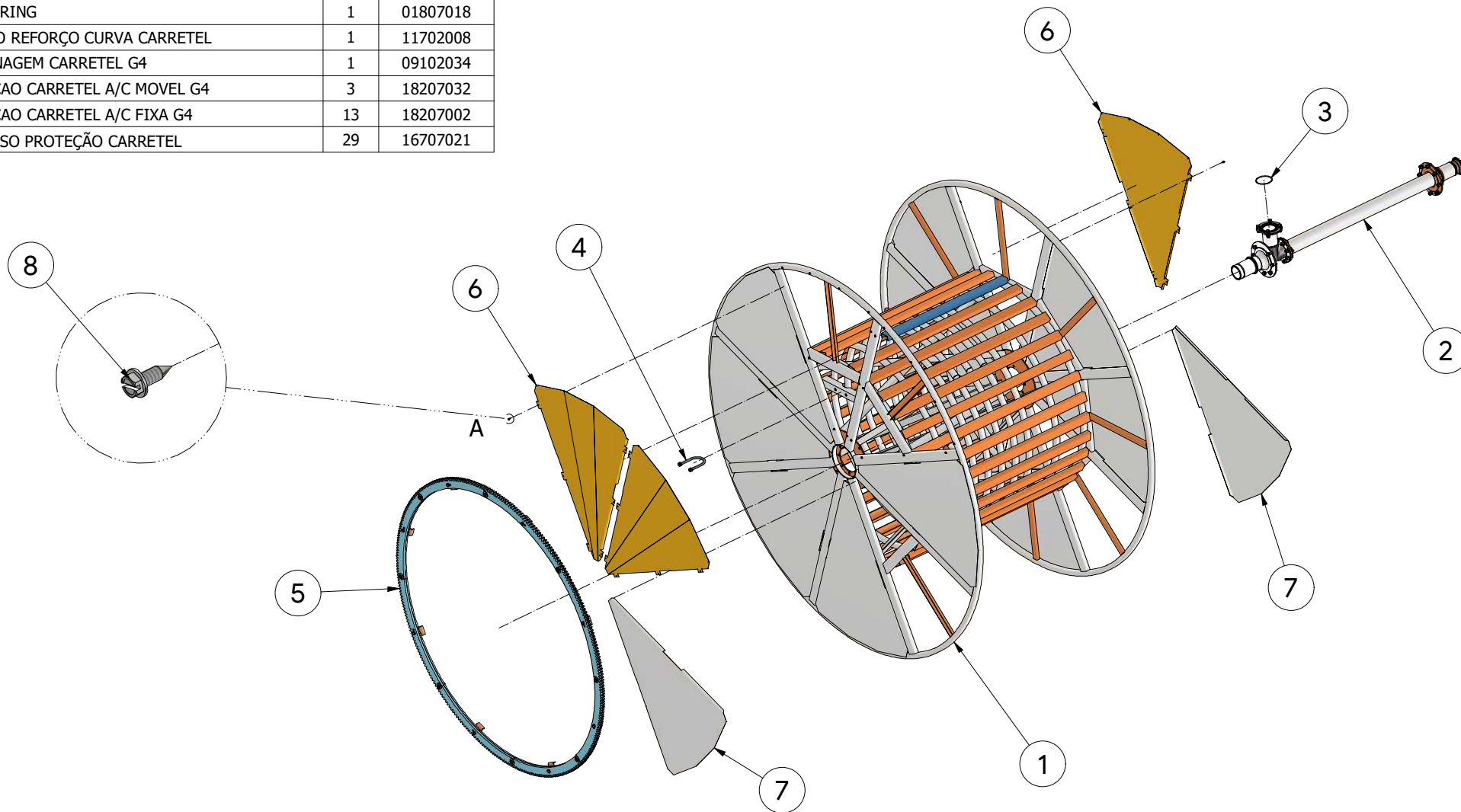


1	CJ. CARRETEL 450M G4 INX	1	06502196
2	CJ. MANCAL LADO ACIONAMENTO G4	1	06502037
3	CJ. MANCAL LADO GUIA G4	1	06502069
4	TUBO PEMD 140 X 350	1	22004001
5	ABRACADEIRA 130142 MSA	5	00107003
6	CURVA LONGA 75° 140 INX	1	07602032
7	TERMINAL P/ MANG. 140 PN8/10 INX	1	21502002
8	PARAFUSO SEXTAVADO	1	16707005
9	PORCA SEXTAVADA	1	17407004
10	ARRUELA DE PRESSÃO	1	03201001
11	CURVA LONGA 75° 140 A/C	1	07602042
12	TERMINAL PARA MANGUEIRA 140 A/C	1	21502006
13	TERMINAL PARA MANGUEIRA 125 INX	1	21502004
14	TERMINAL PARA MANGUEIRA 125 A/C	1	21502010
15	CURVA LONGA 75° 125 INX	1	07602031
16	CURVA LONGA 75° 125 A/C	1	07602039
17	TUBO PEMD 125 X 450	1	22004006
18	ABRACADEIRA TUBO PEMD 125	5	00101003
Item	Componente	Qtde	Código

Nota: A sequência de itens do 13 ao 18 são exclusivos para Cj. Carretel Mangueira 125 G4.

Desenhado Marcos	Conferido Ferreira	Aprovado	Data 14/08/2019	Projeção 	Formato A4
 CJ. CARRETEL C/ MANGUEIRA 140 G4					
Código			Peso total	Folha 1 de 1	

ITEM	PRODUTO	QTDE	CÓDIGO
1	CARRETEL 450M G4 INX	1	05602005
2	EIXO CARRETEL G4	1	08902041
3	ANEL O'RING	1	01807018
4	GRAMPO REFORÇO CURVA CARRETEL	1	11702008
5	ENGRENAGEM CARRETEL G4	1	09102034
6	PROTECAO CARRETEL A/C MOVEL G4	3	18207032
7	PROTECAO CARRETEL A/C FIXA G4	13	18207002
8	PARAFUSO PROTEÇÃO CARRETEL	29	16707021



TÍTULO

CJ. CARRETEL 450M G4 INX

Código

06502196

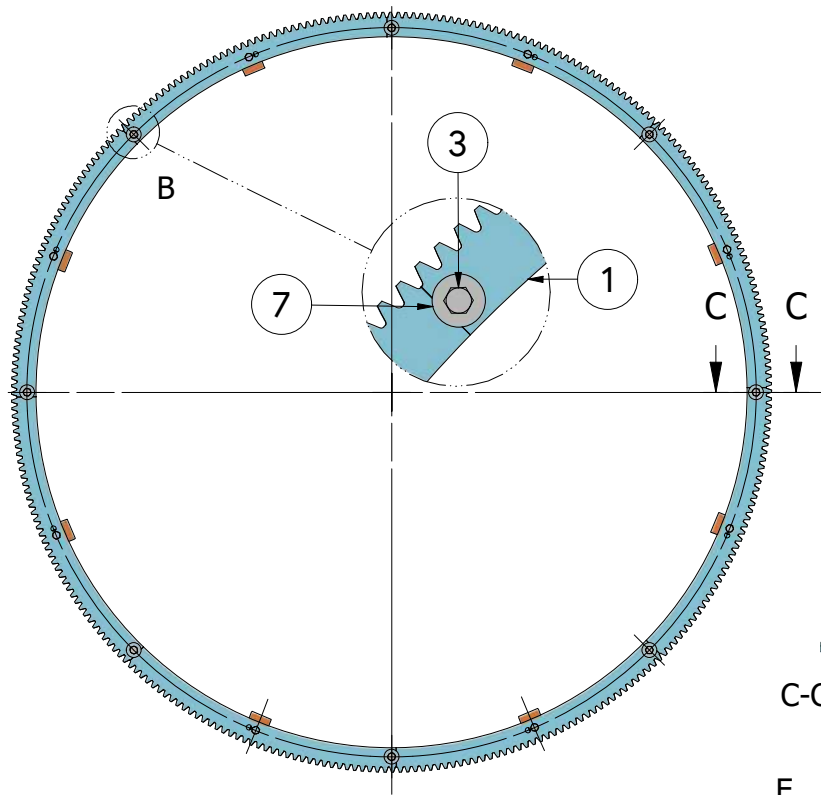


DATA
22/09/2022

DESENHADO
@ferreirahomeoffice

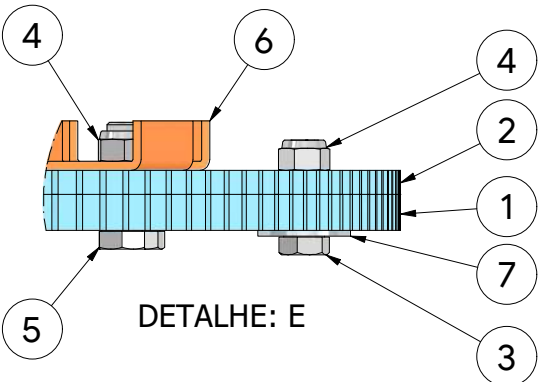
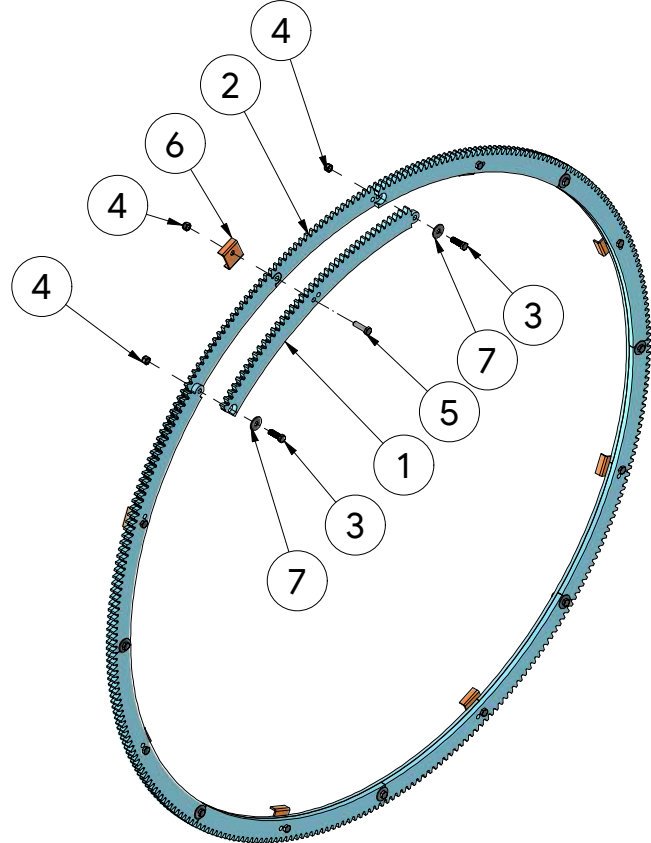
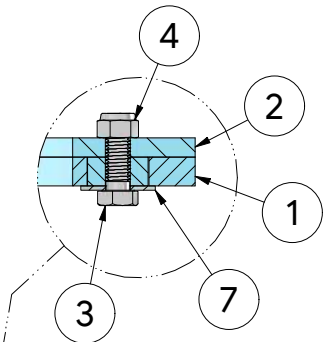
FORMATO
A4

SITE DA WEB
www.setorialirrigacao.com.br



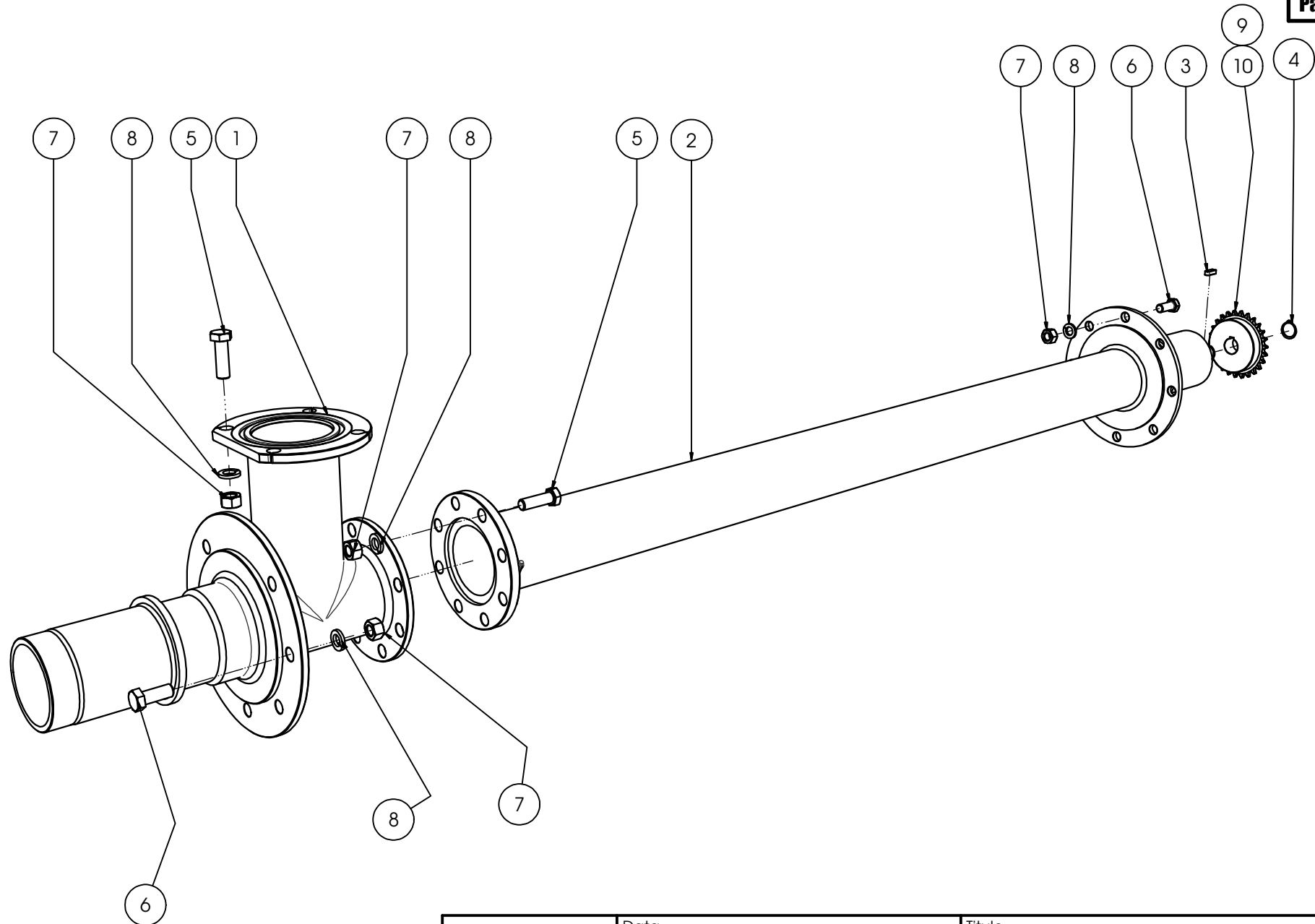
D
C-C (1:25)


E



ITEM	PRODUTO	QTDE	CÓDIGO
1	SEGMENTO ENGRENAGEM 312 x M8 x 3/4" G4	8	09102040
2	SEGMENTO ENGRENAGEM 312 x M8 x 1/2" G4	8	09102041
3	PARAFUSO SEXTAVADO	8	16707061
4	PORCA PARLOCK	16	17407010
5	PARAFUSO SEXTAVADO	8	16707345
6	SUPORTE ENGRENAGEM 312Z G4	8	20807007
7	ARRUELA ABA LARGA	8	03207131

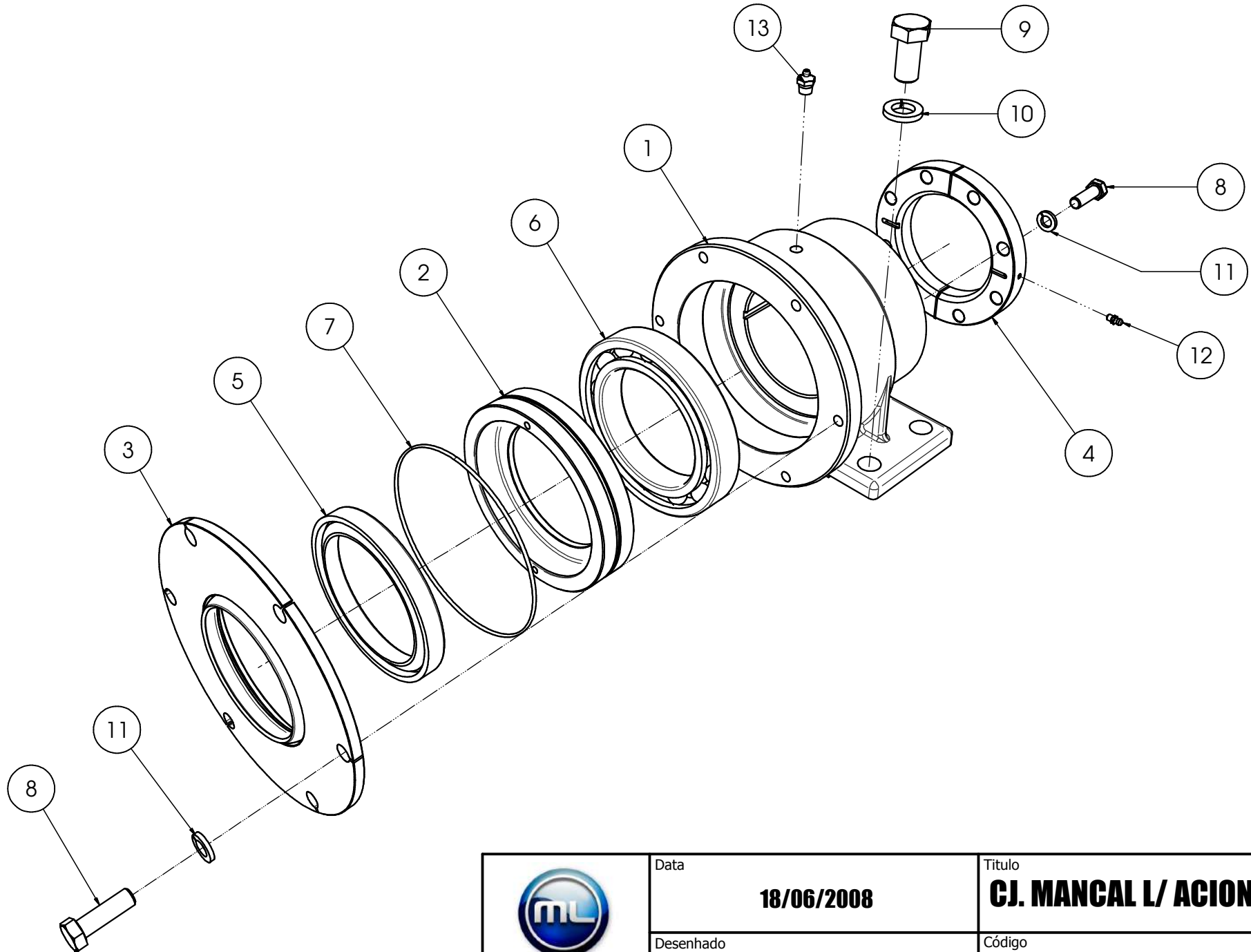
TITULO		Código	
CJ. ENGRENAGEM 312Z G4		09102034	
	DATA 07/04/2020	DESENHADO @ferreirahomeoffice	FORMATO A4
		SITE DA WEB https://www.setorialirrigacao.com.br	




 Metal Lavras soluções em irrigação	Data	25/07/2009		Titulo	EIXO CARRETEL G4	
	Desenhado	Marcos		Código	08902041	Edição


NOTA: OS ITENS 9 e 10, DEVEM SER DE ACORDO COM Ø DA MANGUEIRA DO CARRETEL.

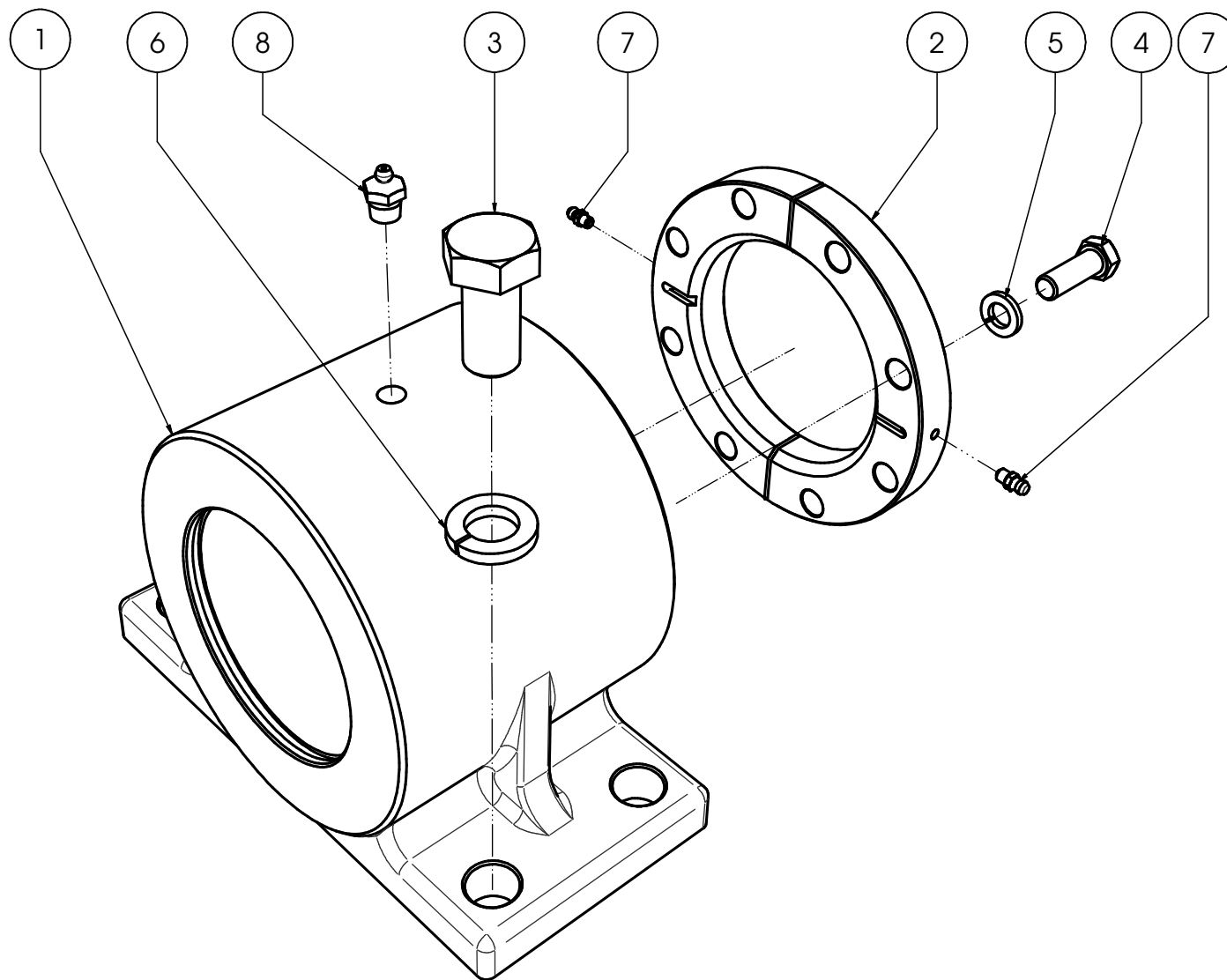
10	ENGRENAGEM EIXO CARRETEL MANGUEIRA 125	1	09102014
9	ENGRENAGEM EIXO CARRETEL MANGUEIRA 140	1	09102001
8	ARRUELA DE PRESSÃO	27	03207006
7	PORCA SEXTAVADA	27	17407031
6	PARAFUSO SEXTAVADO	15	16707001
5	PARAFUSO SEXTAVADO	12	16707061
4	ANEL ELASTICO	1	01707002
3	CHAVETA EIXO CARRETEL	1	05907003
2	SEMI-EIXO CARRETEL G4	1	08902042
1	PONTA EIXO CARRETEL INX	1	17302007
Posição	Descrição	Qtde.	Código
 Metal Lavras <small>soluções em irrigação</small>	Data 25/07/2009	Titulo EIXO CARRETEL G4	
	Desenhado Marcos	Código 08902041	Edição 04.10




 Metal Lavras soluções em irrigação	Data	18/06/2008		Título	CJ. MANCAL L/ ACIONAMENTO	
	Desenhado	Marcos_Ferreira		Código	06502037	Edição


13	ENGRAXADEIRA	1	11607002
12	ENGRAXADEIRA	2	11607001
11	ARRUELA DE PRESSÃO	14	03201001
10	ARRUELA DE PRESSÃO	4	03207013
9	PARAFUSO SEXTAVADO	4	16707020
8	PARAFUSO SEXTAVADO	14	16707003
7	ANEL O'RING	1	01807006
6	ROLAMENTO	1	19207004
5	ANEL RETENTOR	1	01107007
4	ANEL DE TRAVA S/ REBAIXO	1	01902003
3	FLANGE DO MANCAL	1	11102051
2	ALOJAMENTO RETENTOR G4	1	00602003
1	MANCAL REBAIXADO G4	1	13702002
Posição	Descrição	Qtde.	Código

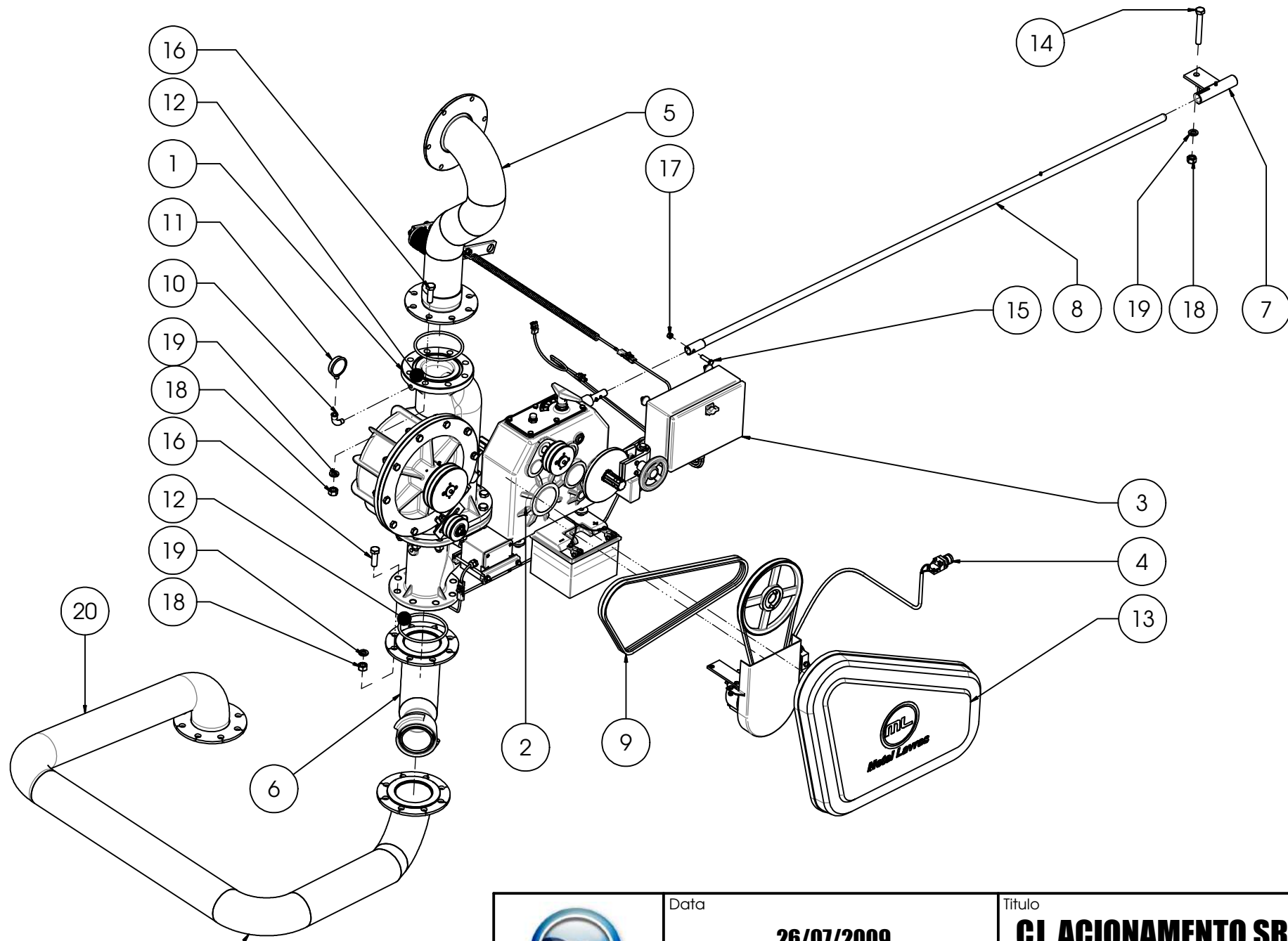
 Metal Lavras <small>soluções em irrigação</small>	Data	Titulo	
	Desenhado	Código	Edição
	18/06/2008	CJ. MANCAL L/ ACIONAMENTO	
	Marcos_Ferreira	06502037	07.09



 Metal Lavras soluções em irrigação	Data	25/07/2009		Título		CJ. MANCAL LADO GUIA G4	
	Desenhado	Marcos		Código	06502069		Edição


8	ENGRAXADEIRA	1	11607002
7	ENGRAXADEIRA	2	11607001
6	ARRUELA DE PRESSÃO	4	03207013
5	ARRUELA DE PRESSÃO	8	03201001
4	PARAFUSO SEXTAVADO	8	16707003
3	PARAFUSO SEXTAVADO	4	16707020
2	ANEL DE TRAVA S/ REBAIXO	1	01902003
1	MANCAL LADO GUIA REBAIXADO G4	1	13702001
Posição	Descrição	Qtde.	Código

 Metal Lavras soluções em irrigação	Data	Título	
	Desenhado	Código	Edição
	25/07/2009	CJ. MANCAL LADO GUIA G4	
Marcos	06502069	07.09	




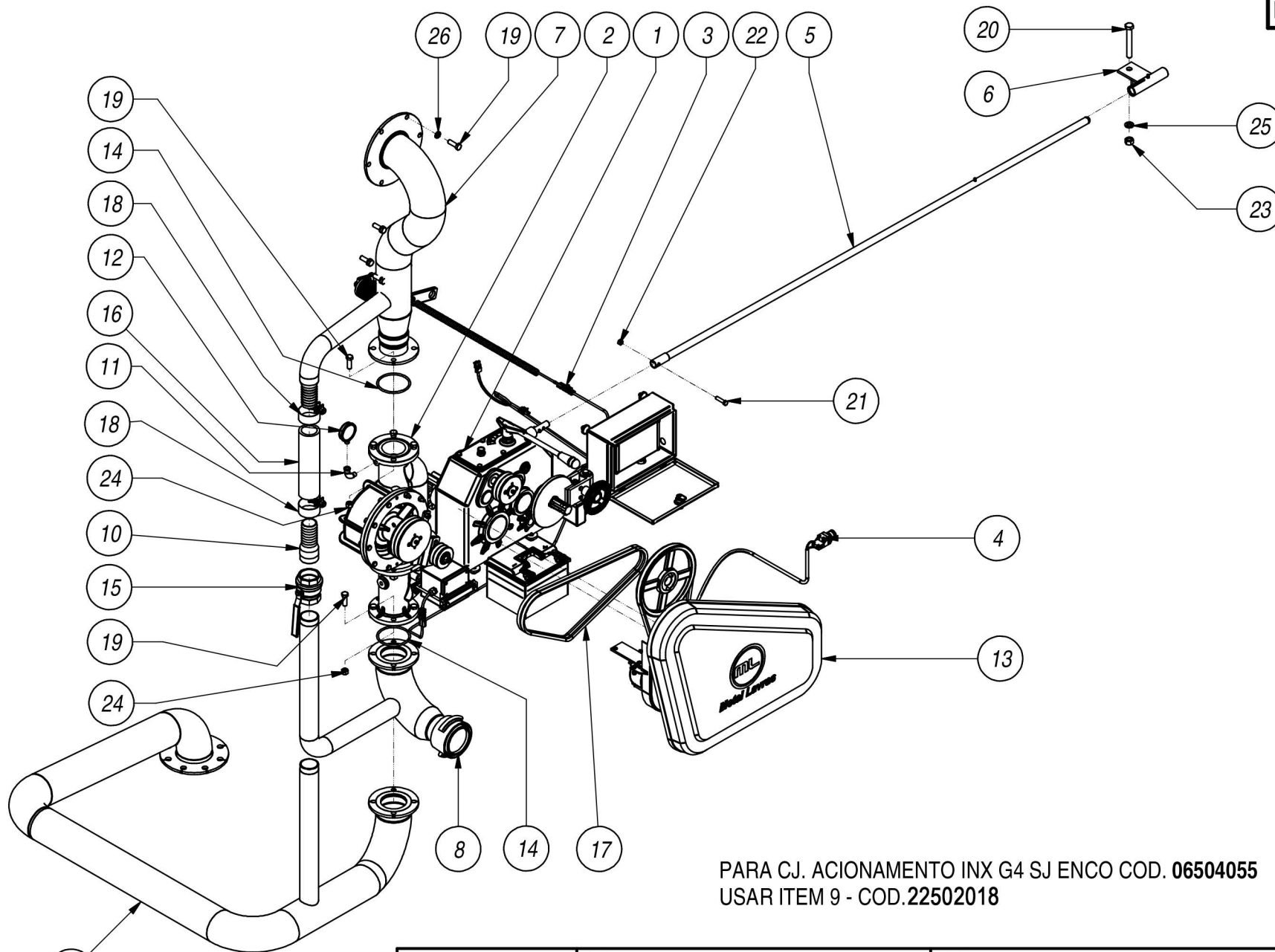
ITEM OPCIONAL

www.metallavras.com.br

	Data	26/07/2009		Titulo	CJ. ACIONAMENTO SR INX G4	
	Desenhado	Marcos		Código	06502197	Edição


20	TUBULAÇÃO ENTRADA RECALQUE TURBINA INX G4	1	22502003
19	ARRUELA DE PRESSÃO	17	03207006
18	PORCA SEXTAVADA	17	17407031
17	PORCA SEXTAVADA	1	17407006
16	PARAFUSO SEXTAVADO	16	16707061
15	PARAFUSO SEXTAVADO	1	16707023
14	PARAFUSO SEXTAVADO	1	16707087
13	PROTEÇÃO CORREIA	1	18207004
12	ANEL O'RING	2	01807001
11	MANOMETRO	1	14007002
10	CURVA 90° DO MANOMETRO	1	07607001
9	CORREIA	2	07007001
8	HASTE ENGATE DESENGATE AUTO LEVANTE G4	1	24802025
7	MANCAL HASTE E/D AUTO LEVANTE G4	1	13702024
6	CURVA ENTRADA TURBINA INX G4 SR	1	07602001
5	CURVA DE SAIDA TURBINA INX G4	1	22502001
4	CJ. ALTERNADOR G4	1	06502036
3	CJ. MONITOR COMPUTADORIZADO SI-1500	1	06504046
2	CJ. REDUTOR G4	1	06504006
1	CJ. TURBINA AL BY-PASS G4	1	06504004
Posição	Descrição	Qtde.	Código

 Metal Lavras <small>soluções em irrigação</small>	Data	Título	
	Desenhado	Código	Edição
	26/07/2009	CJ. ACIONAMENTO SR INX G4	
Marcos	06502197	07.09	



VER NOTA 9

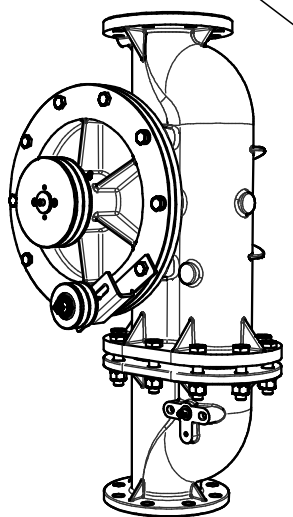
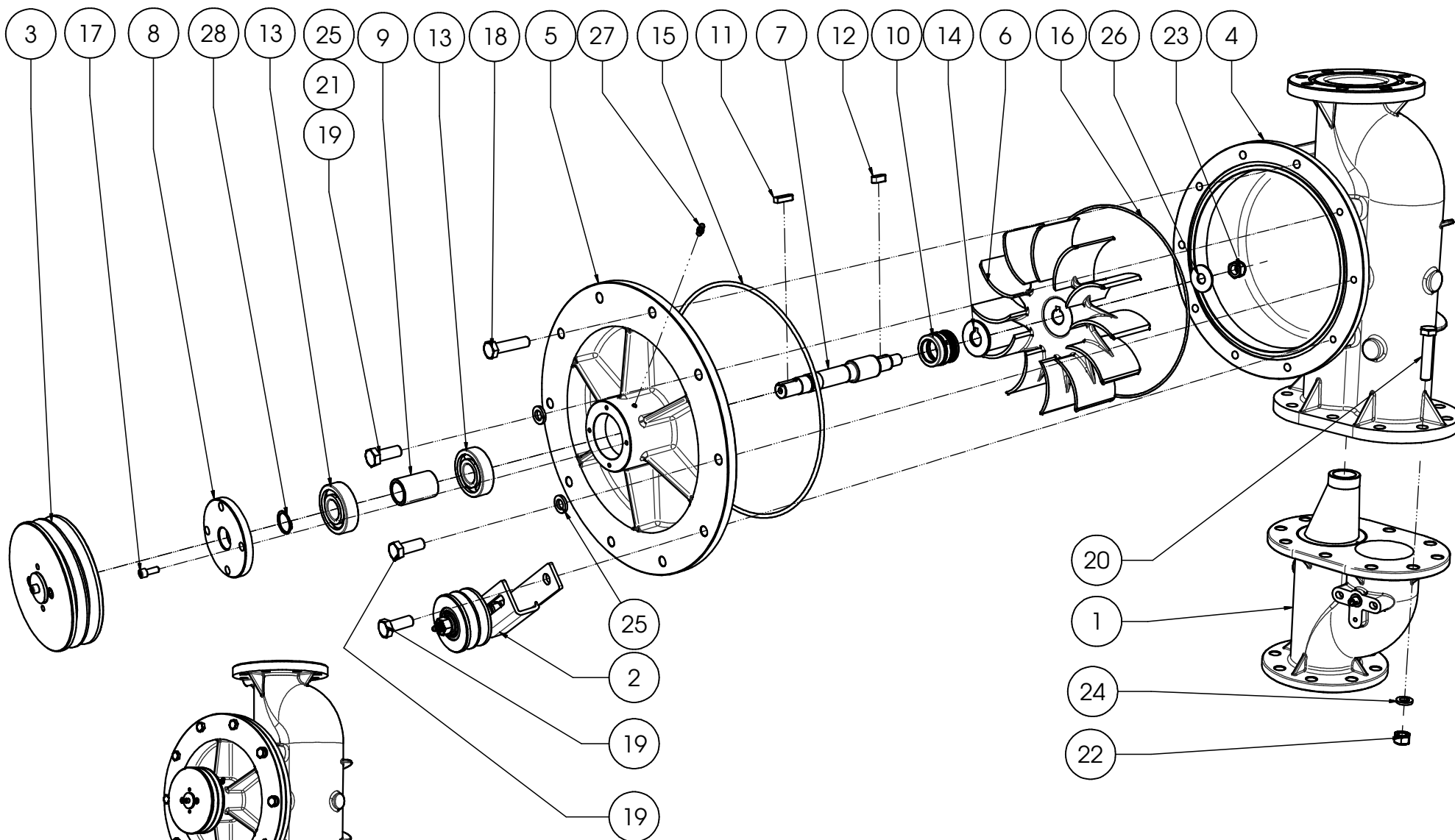
PARA C.J. ACIONAMENTO INX G4 SJ ENCO COD. 06504055
 USAR ITEM 9 - COD.22502018

	Data	Titulo	
	30/11/2010	CJ. ACIONAM. INX G4 SR ENCO	
Desenhado	Marcos Ferreira	Código	Edição
		06504040	0


26	6	03201001	ARRUELA DE PRESSÃO
25	1	03207006	ARRUELA DE PRESSÃO
24	8	17407004	PORCA SEXTAVADA
23	1	17407031	PORCA SEXTAVADA
22	1	17407006	PORCA SEXTAVADA
21	1	16707023	PARAFUSO SEXTAVADO
20	1	16707087	PARAFUSO SEXTAVADO
19	14	16707003	PARAFUSO SEXTAVADO
18	2	00107009	ABRACADEIRA
17	2	07007013	CORREIA
16	1	13907023	MANGUEIRA BORRACHA AR/AGUA
15	1	23207011	VALVULA ESFERA
14	2	01801001	ANEL O'RING
13	1	18207001	PROTEÇÃO CORREIA
12	1	14007002	MANOMETRO
11	1	07607001	CURVA 90° DO MANOMETRO
10	1	00402050	ADAPTADOR BICO ESPIGAO
*	9	22502018	TUBULAÇÃO ENTRADA RECALQUE TURBINA INX G4 ENCO
	8	07602041	CURVA ENTRADA TURBINA INX G4 SR/ENCO
	7	22502017	CURVA SAIDA TURBINA INX G4/ENCO
	6	13702024	MANCAL HASTE E/D AUTO LEVANTE G4
	5	24802025	HASTE ENGATE DESENGATE AUTO LEVANTE G4
	4	06502036	CJ. ALTERNADOR G4
	3	06504046	CJ. MONITOR COMPUTADORIZADO SI-1500
	2	06504037	CJ. TURBINA AL BY-PASS ENCO/INX
	1	06504006	CJ. REDUTOR G4
ITEM	QTD	CODIGO	TITULO

* - USADO PARA EQUIPAMENTOS QUE LEVAM
CJ. RECALQUE CHASSI G4 (ver pag 18 e 19) E
TAMBÉM PARA EQUIPAMENTO SOBRE JULIETA.

 Metal Lavras soluções em irrigação	Data	30/11/2010		Título	CJ. ACIONAM. INX G4 SR ENCO	
	Desenhado	Marcos Ferreira		Código	06504040	Edição



www.metallavras.com.br

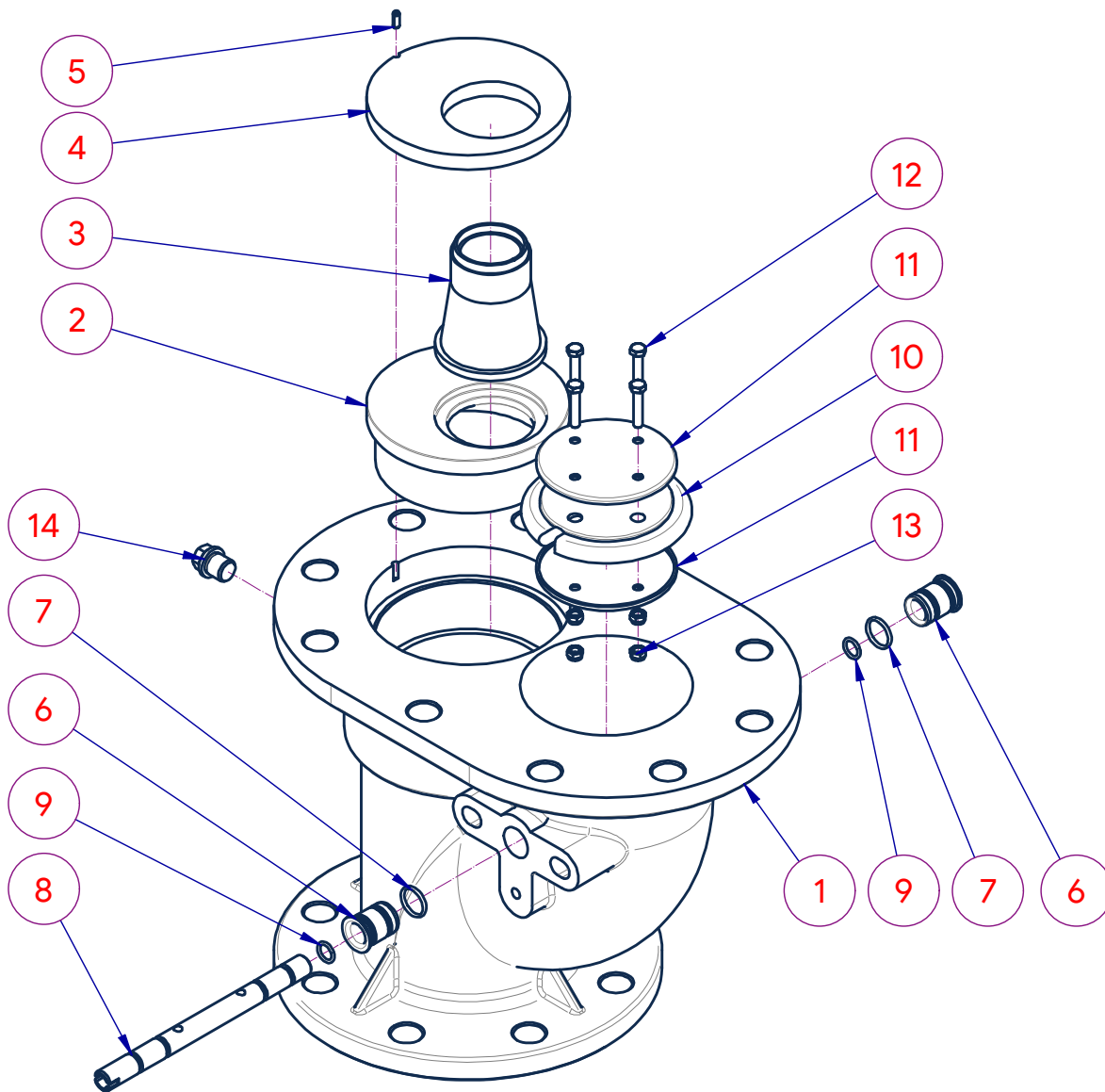
 Metal Lavras soluções em irrigação	Data	27/07/2009		Titulo	CJ. TURBINA AL BY-PASS G4	
	Desenhado	Marcos		Código	06504004	Edição

28	ANEL ELASTICO	1	01707014
27	ENGRAXADEIRA	1	11607001
26	ARRUELA LISA	1	03207007
25	ARRUELA DE PRESSÃO	9	03201001
24	ARRUELA DE PRESSÃO	10	03207006
23	PORCA PARLOCK	1	17407010
22	PORCA SEXTAVADA	10	17407031
21	PORCA SEXTAVADA	7	17407004
20	PARAFUSO SEXTAVADO	10	16707073
19	PARAFUSO SEXTAVADO	3	16707064
18	PARAFUSO SEXTAVADO	7	16707016
17	PARAFUSO ALLEN	4	16707013
16	ANEL O'RING	1	01807005
15	ANEL O'RING	1	01807005
14	ARRUELA DO ROTOR	1	03207008
13	ROLAMENTO	2	19207003
12	CHAVETA	1	05907001
11	CHAVETA	1	05907002
10	SELO MECANICO	1	00307002
9	DISTANCIADOR EIXO TURBINA G4	1	25902005
8	TAMPA CUBO TURBINA G4	1	20902003
7	EIXO INX TURBINA G4	1	08902004
6	ROTOR DIREITO TURBINA G4	1	19302001
5	TAMPA TURBINA AL G4	1	20902002
4	CORPO TURBINA AL BY-PASS G4	1	06902001
3	CJ. POLIA	1	06502123
2	CJ. POLIA ESTICADORA	1	06502117
1	CJ. CORPO DIVISOR G4	1	06502030
Posição	Descrição	Qtde.	Código



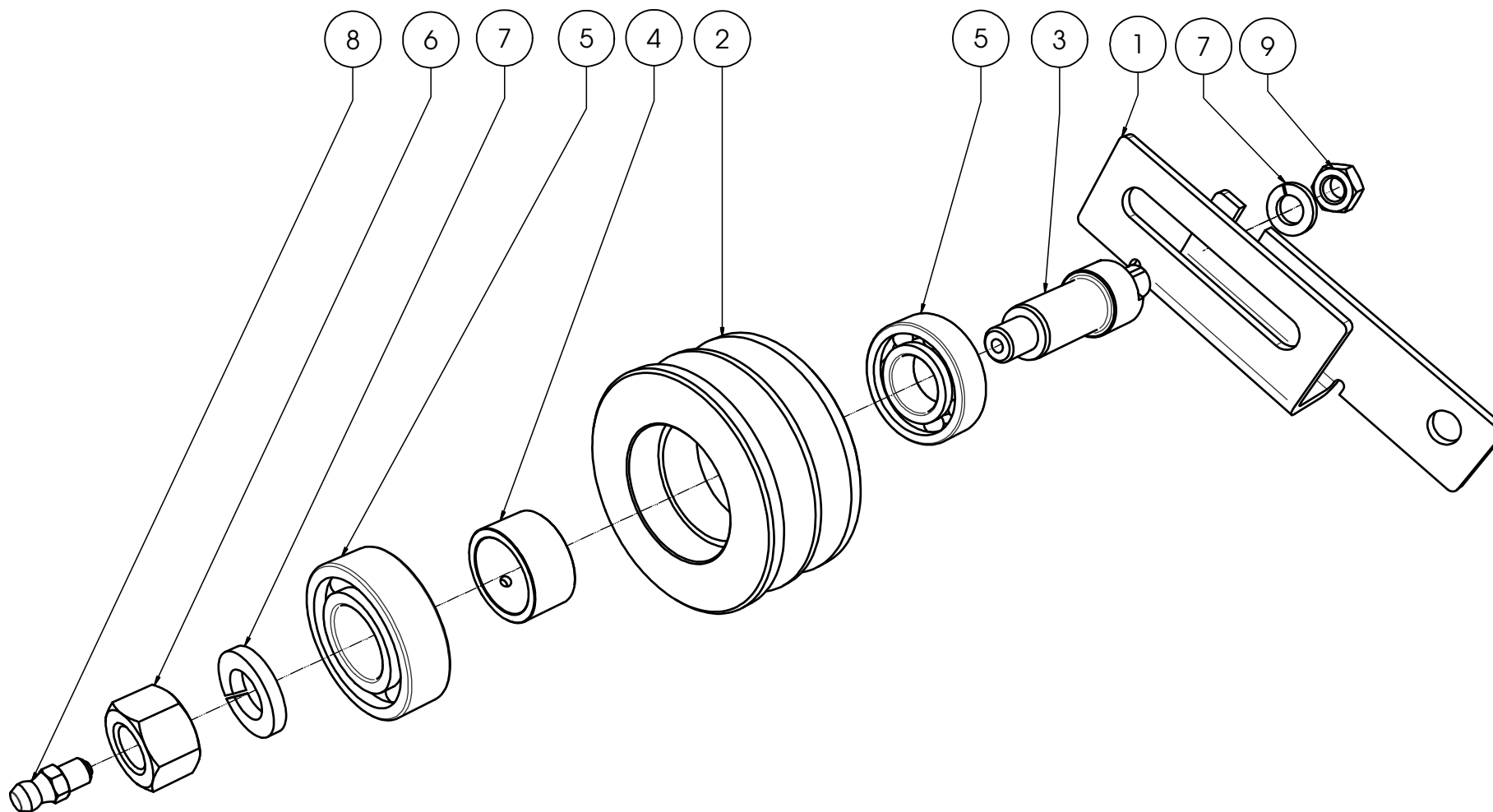
Data	27/07/2009
Desenhado	Marcos


Titulo	CJ. TURBINA AL BY-PASS G4	
Código	06504004	Edição
		07.09




1	CORPO DIVISOR AL G4 BRUTO	1	06902002
2	ALOJAMENTO BOCAL TURBINA HRG4	1	00607007
3	BOCAL MAR/BIG/GEM/ST 34 MM - 30063	1	04207008
4	FLANGE SUPERIOR BOCAL TURBINA HRG4	1	11107007
5	PINO ELASTICO 4,0 X 20 INX	1	17007155
6	BUCHA CORPO DIVISOR	2	04402027
7	ANEL O-RING	2	01807004
8	EIXO BORBOLETA Ø 98	1	08902073
9	ANEL O-RING	2	01807003
10	DISCO BORBOLETA CORPO DIVISOR G4	1	08707001
11	DISCO FIXAÇÃO BORBOLETA Ø 98	2	08702002
12	PARAFUSO SEXTAVADO	4	16707088
13	PORCA SEXTAVADA	4	17407048
14	BUJAO	1	04807002
Item	Componente	Qtde	Código

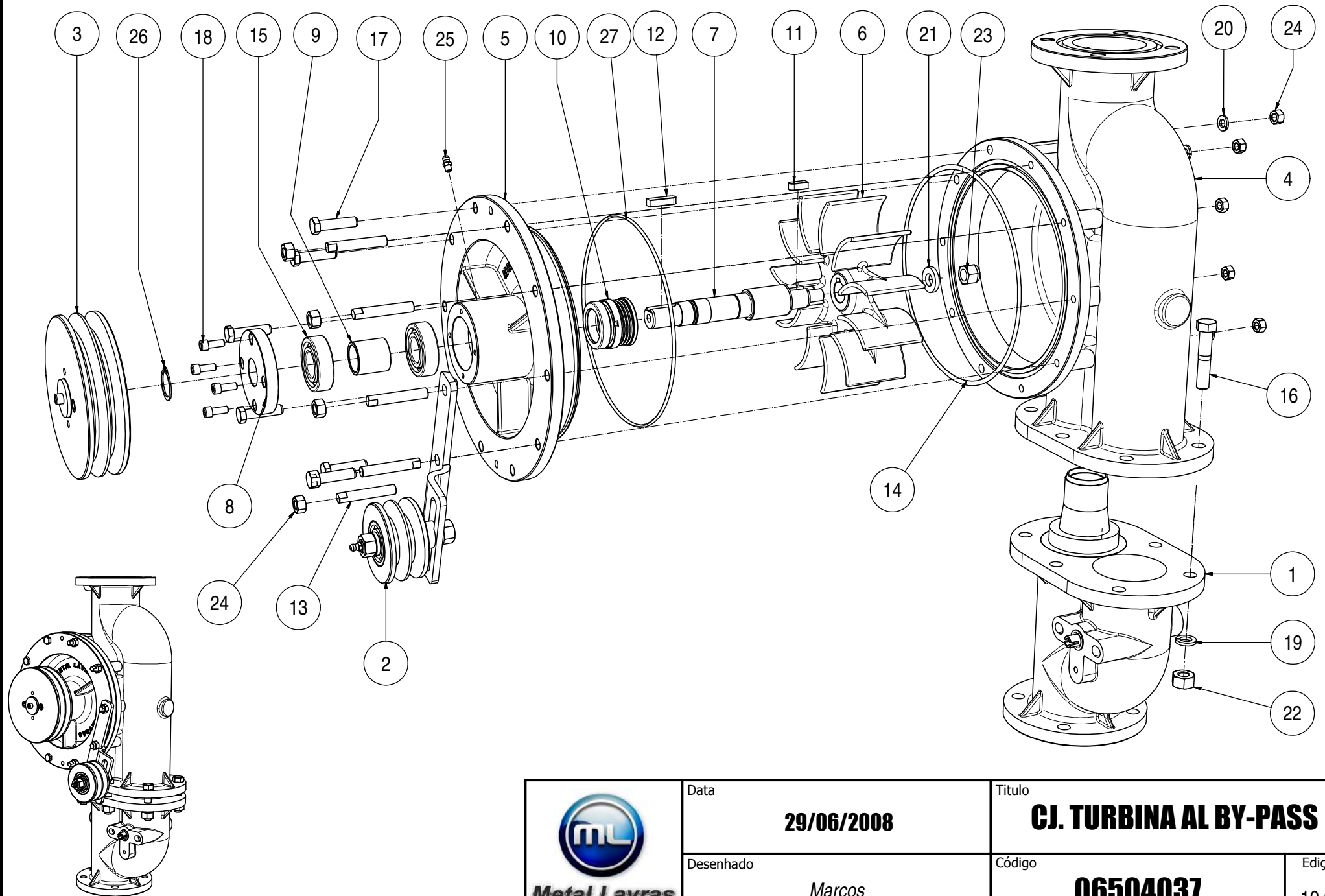
Titulo		Código	
CJ. CORPO DIVISOR HRG4		06502030	
	Data	Desenhado	Formato
	09/09/2020	@ferreirahomeoffice	A4
		Site da web	
		www.setorialirrigacao.com.br/manuais	




 Metal Lavras soluções em irrigação	Data	28/07/2009		Titulo	CJ. POLIA ESTICADORA G4	
	Desenhado	Marcos		Código	06502117	Edição


9	PORCA SEXTAVADA	1	17407075
8	ENGRAXADEIRA	1	11607001
7	ARRUELA DE PRESSÃO	2	03201001
6	PORCA SEXTAVADA	1	17407004
5	ROLAMENTO	2	19207007
4	BUCHA ESPAÇADORA	1	04402039
3	PINO POLIA ESTICADORA	1	17002029
2	POLIA ESTICADORA	1	16502018
1	SUPORTE POLIA ESTICADORA G4 GAL	1	20801001
Posição	Descrição	Qtde.	Código

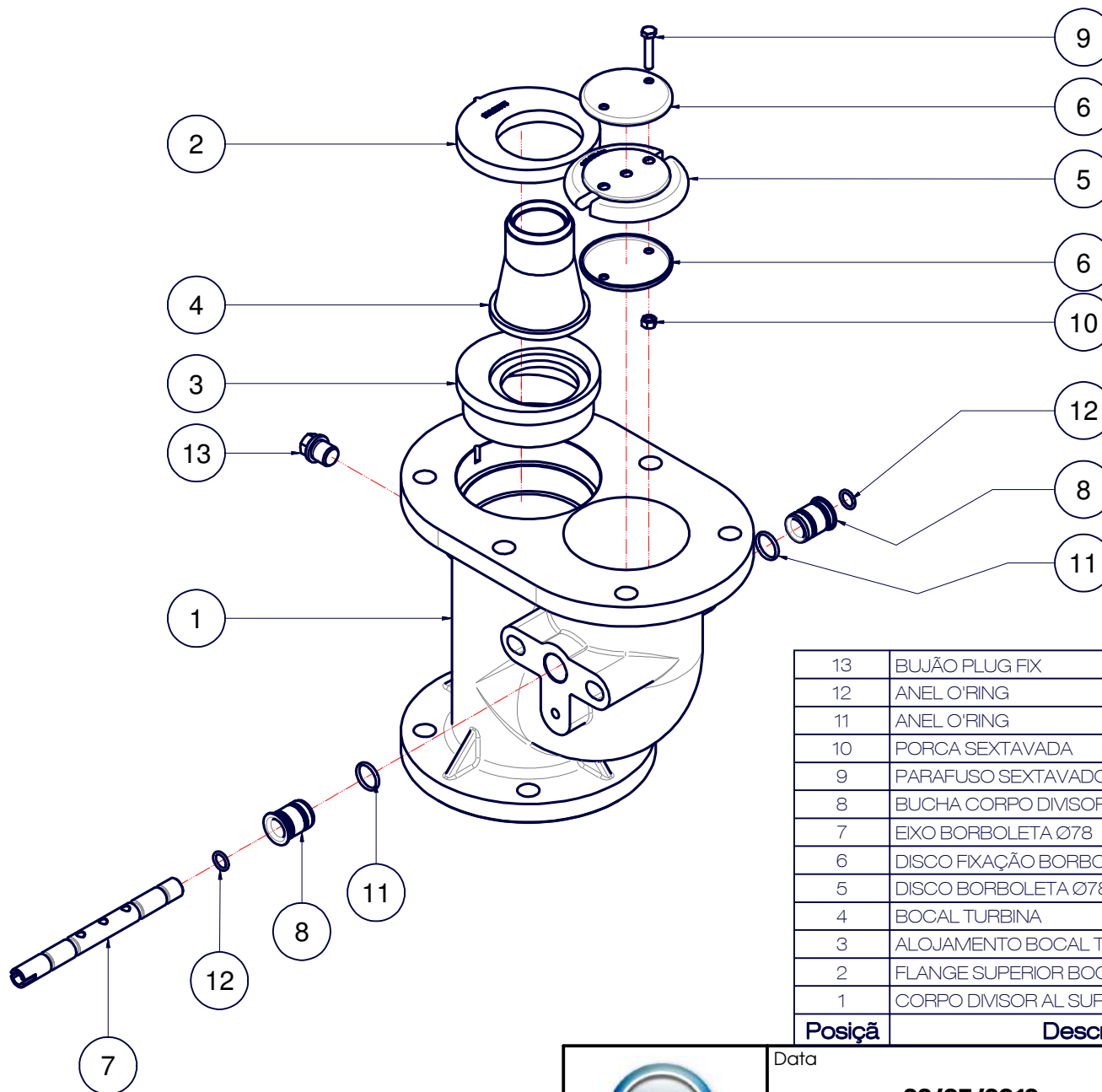
 Metal Lavras soluções em irrigação	Data	Título	
	Desenhado	Código	Edição
	28/07/2009	CJ. POLIA ESTICADORA G4	
	Marcos	06502117	07.09



	Data	29/06/2008		Titulo		CJ. TURBINA AL BY-PASS	
	Desenhado	Marcos		Código	06504037		Edição

27	ANEL O'RING	1	01807020
26	ANEL ELASTICO	1	01707014
25	ENGRAXADEIRA	1	11607001
24	PORCA SEXTAVADA	10	17407006
23	PORCA SEXTAVADA	1	17407032
22	PORCA SEXTAVADA	6	17407004
21	ARRUELA LISA	1	03207025
20	ARRUELA DE PRESSÃO	5	03207002
19	ARRUELA DE PRESSÃO	6	03201001
18	PARAFUSO ALLEN	4	16707013
17	PARAFUSO SEXTAVADO	6	16707023
16	PARAFUSO SEXTAVADO	6	16707074
15	ROLAMENTO	2	19207020
14	ANEL O'RING	1	01807011
13	PRISIONEIRO	5	22201005
12	CHAVETA	1	05907002
11	CHAVETA	1	05907010
10	SELO MECANICO	1	00307002
9	DISTANCIADOR EIXO TURBINA	1	25902010
8	TAMPA CUBO TURBINA	1	20902009
7	EIXO DA TURBINA ENCO	1	08907022
6	ROTOR TURBINA	1	19302006
5	TAMPA TURBINA ENCO	1	20902010
4	CORPO TURBINA BY-PASS AL SUPER BRUTO	1	06902009
3	CJ. POLIA	1	06502123
2	CJ. POLIA ESTICADORA	1	06502192
1	CJ. CORPO DIVISOR	1	06502143
Posição	Descrição	Qtde.	Código

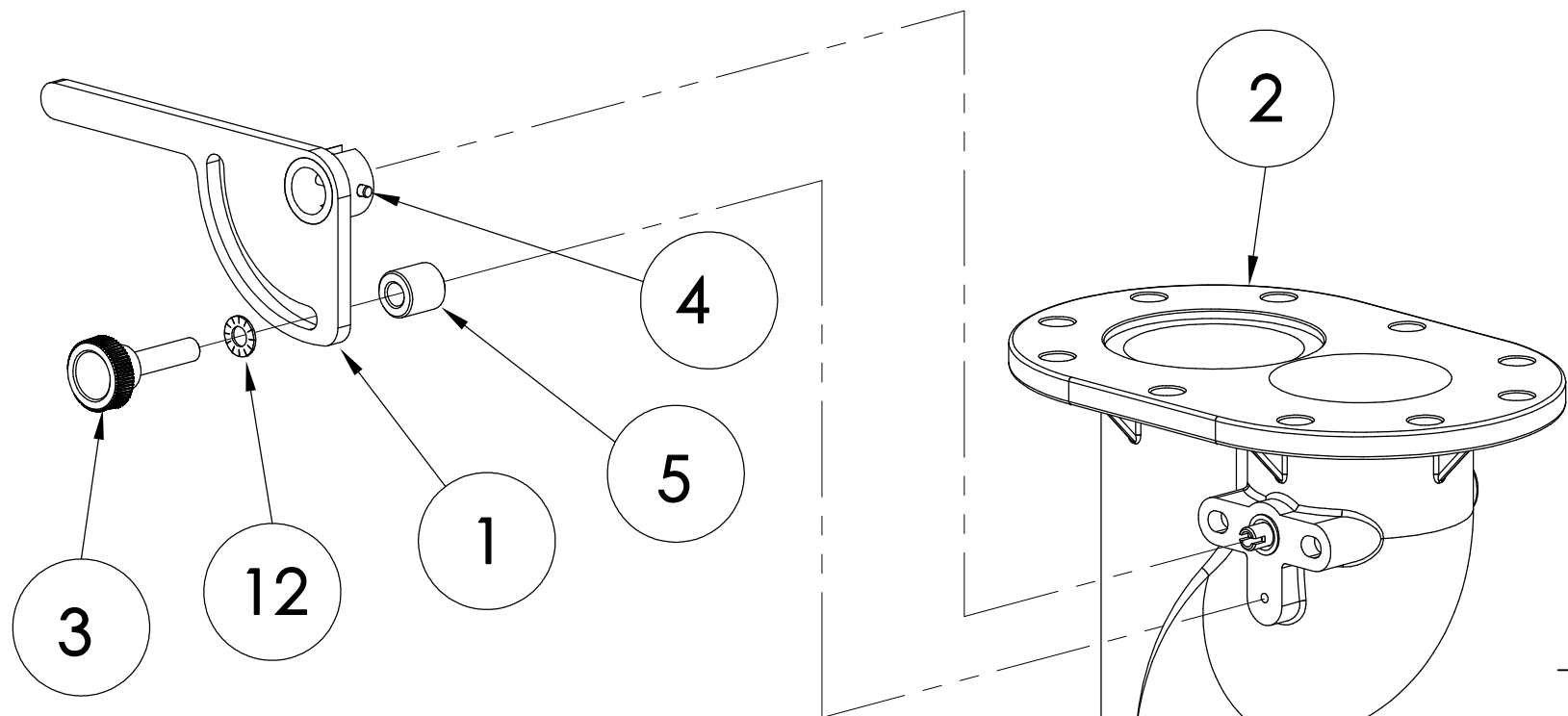
 Metal Lavras <small>soluções em irrigação</small>	Data	Título	
	Desenhado	Código	Edição
	28/06/2008	CJ. TURBINA AL BY-PASS	
<i>Marcos</i>	06504037	10.09	



**NOTA: PARA REPOSIÇÃO DO BOCAL TURBINA
VER CODIGO CORRETO DE ACORDO COM A
MANGUEIRA DO EQUIPAMENTO.**

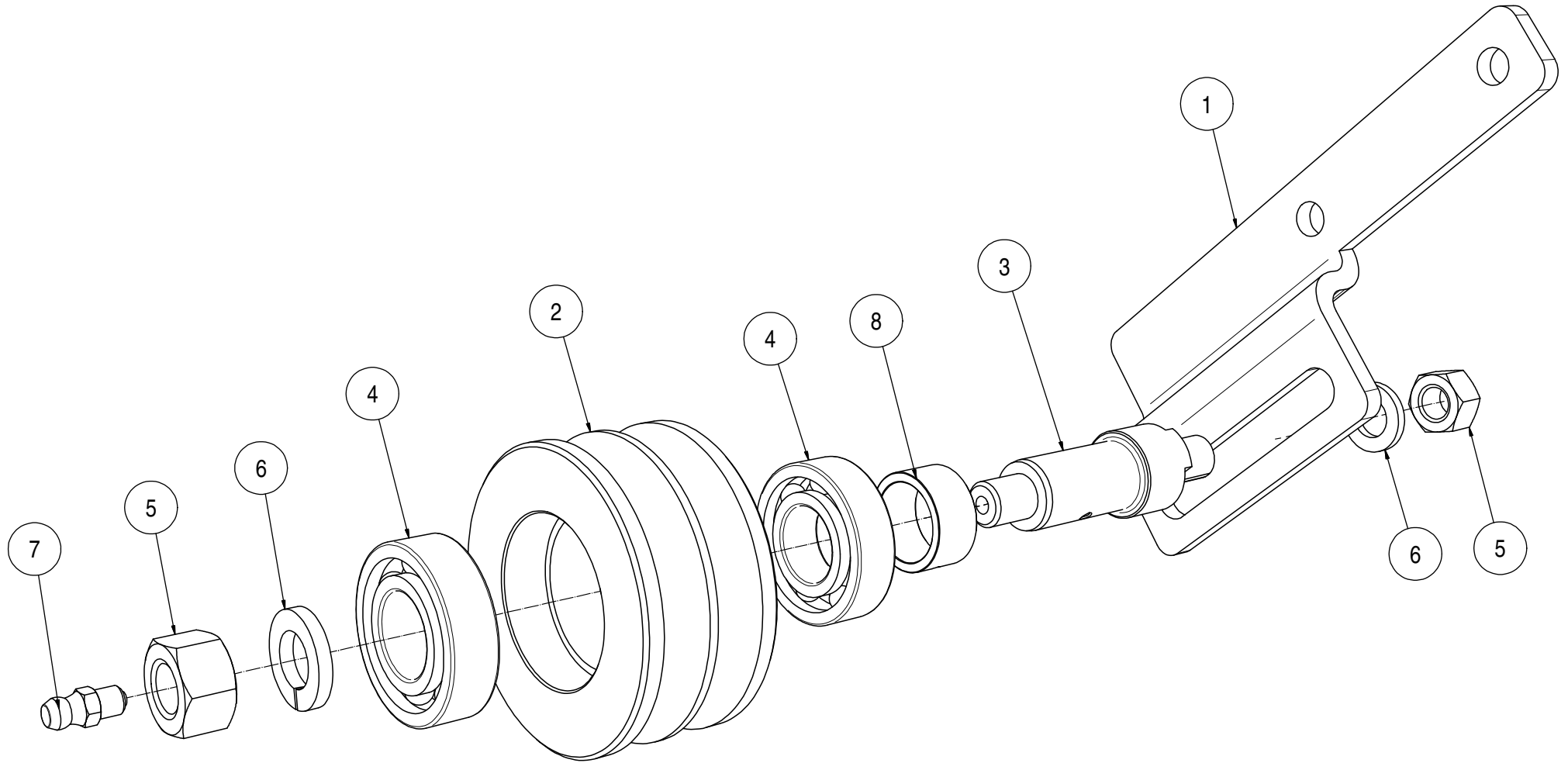
MANGUEIRA 75 - BOCAL Ø20 - 04207001
MANGUEIRA 90 - BOCAL Ø24 - 04207003
MANGUEIRA 110 - BOCAL Ø32 - 04207007
MANGUEIRA 125/ENCO - BOCAL Ø34 - 04207008
MANGUEIRA 140/ENCO - BOCAL Ø38 - 04207009


13	BUJÃO PLUG FIX	1	04807002
12	ANEL O'RING	2	01807003
11	ANEL O'RING	2	01807004
10	PORCA SEXTAVADA	3	17407048
9	PARAFUSO SEXTAVADO	3	16707088
8	BUCHA CORPO DIVISOR	2	04402027
7	EIXO BORBOLETA Ø78	1	08902075
6	DISCO FIXAÇÃO BORBOLETA Ø78	2	08702006
5	DISCO BORBOLETA Ø78	1	08707002
4	BOCAL TURBINA	1	VER NOTA
3	ALOJAMENTO BOCAL TURBINA ENCO	1	00607006
2	FLANGE SUPERIOR BOCAL TURBINA ENCO	1	11107006
1	CORPO DIVISOR AL SUPER	1	06902022
Posiçã	Descrição	Qtde.	Código




ITEM	DESCRIÇÃO	CODIGO	QTD
1	CHAPA MANIPULO MLC-2000	3.01.150.005	1,00
2	CORPO DIV ISOR G4	1.02.069.126	1,00
3	KNOB KTM 2013 ROSCA 1/4" X 25mm -	3.01.366.002	1,00
4	PINO ELÁSTICO 3 X 24mm -	2.01.170.009	1,00
5	BUCHA ESPAÇADORA MANIPULO	2.02.044.083	1,00

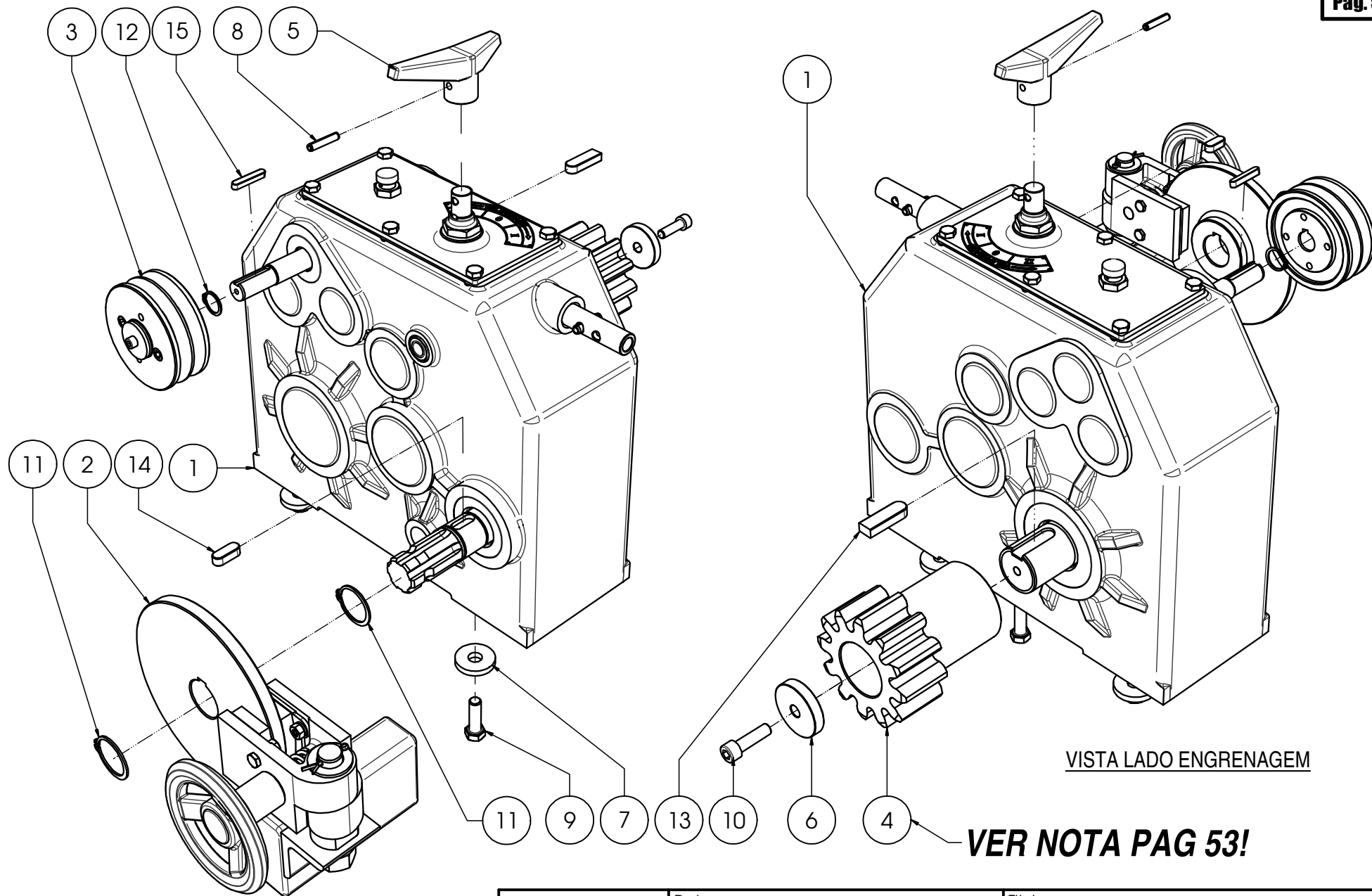
0.5x45° R=1	TOLERÂNCIAS GERAIS		RUGOSIDADE - Ra 	ESCALA 	MATERIAL	DIMENSÕES
	LINEAR	ANGULAR				
	USINADA = H11/h11	$\pm 0^{\circ}30'$			TITULO	
 Metal Lavras SISTEMAS DE IRRIGAÇÃO			DATA	RESPONSÁVEL	MANIPULO MLC - GAL	
			DESENHADO	28/01/2005		
Este desenho é propriedade da METAL LAVRAS LTDA, não podendo ser reproduzido sem prévia autorização. Após sua utilização deverá ser devolvido.			CONFERIDO		CÓDIGO/DWG nº 3.02.150.005	
			APROVADO			
			CJ.	MLC	ARQUIVO SALVO - D:\28a.dwg	
			GRUPO	HRC		
					GERADO PELO SISTEMA CAD	
					A4	



 Metal Lavras soluções em irrigação	Data 28/06/2008	Titulo CJ. POLIA ESTICADORA	
	Desenhado Marcos	Código 06502192	Edição 10.09

8	BUCHA ESPAÇADORA	1	04402039
7	ENGRAXADEIRA	1	11607001
6	ARRUELA DE PRESSÃO	2	03201001
5	PORCA SEXTAVADA	2	17407004
4	ROLAMENTO	2	19207007
3	PINO POLIA ESTICADORA	1	17002029
2	POLIA ESTICADORA	1	16502018
1	SUPORTE POLIA ESTICADORA	1	20802016
Posição	Descrição	Qtde.	Código


	Data	Titulo	
	Desenhado	Código	Edição
	28/06/2008	CJ. POLIA ESTICADORA	
	Marcos	06502192	10.09

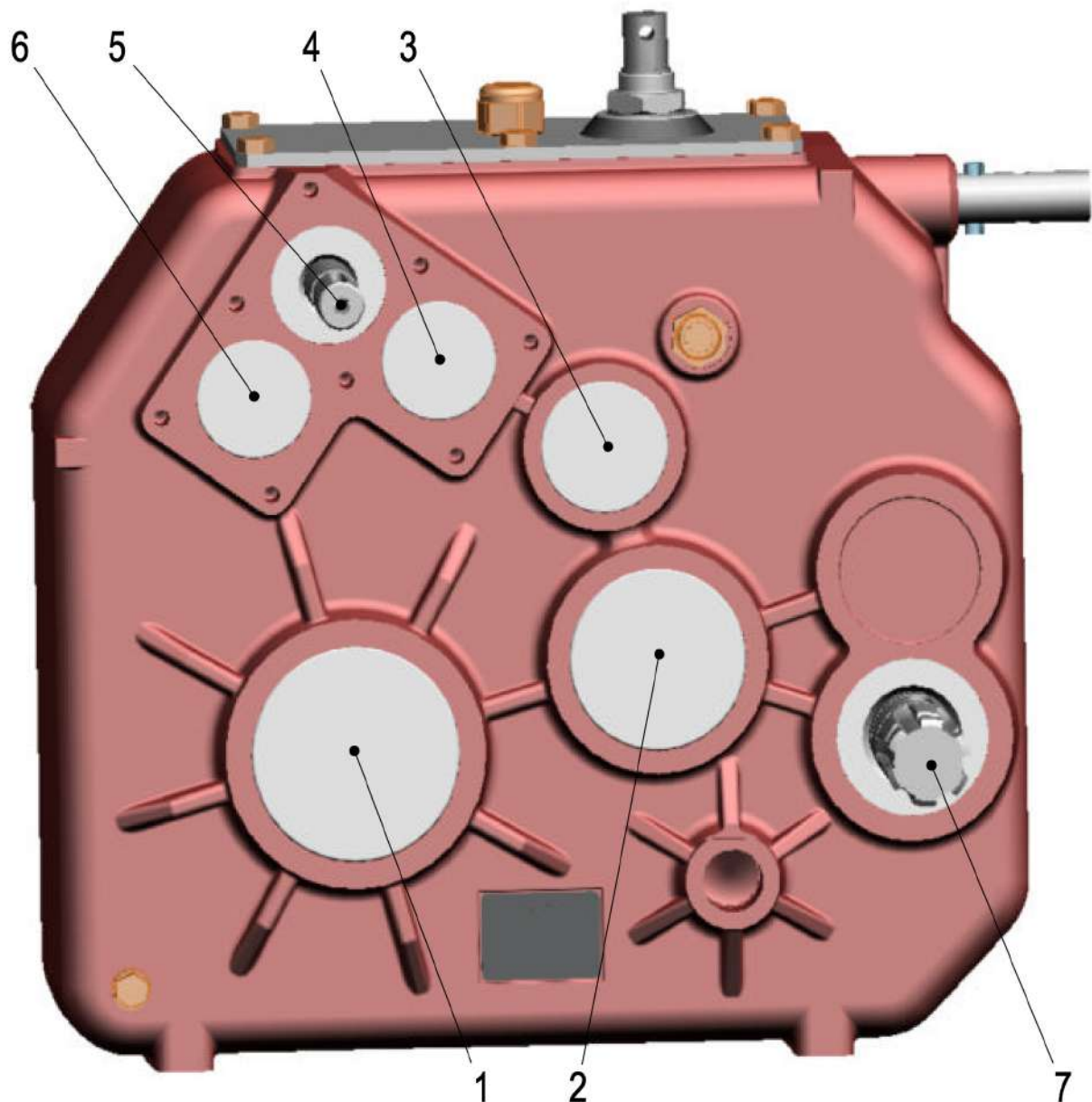



Data	28/07/2009	Titulo		CJ. REDUTOR G4
Desenhado	Marcos	Código	06504006	Edição
				07.09

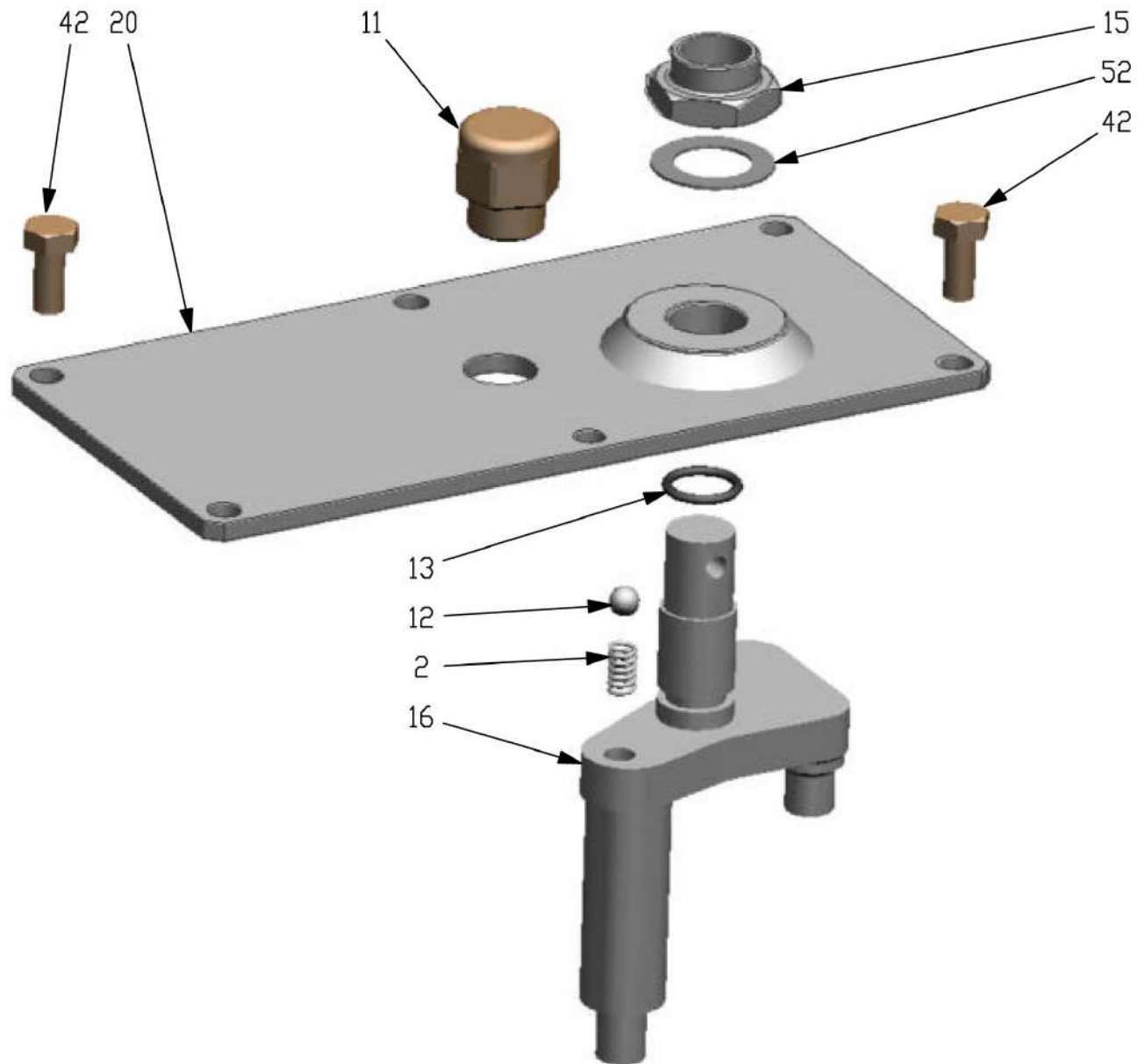
* **NOTA**EQUIPAMENTOS **ATÉ** 05/2009 USAR CODIGO - **09107008.**EQUIPAMENTOS **APÓS** 05/2009 USAR CODIGO - **09107031.**


15	CHAVETA	1	05907012	
14	CHAVETA	1	05907005	
13	CHAVETA	1	05907009	
12	ANEL ELASTICO	1	01707004	
11	ANEL ELASTICO	2	01707005	
10	PARAFUSO SEXTAVADO	1	16707059	
9	PARAFUSO SEXTAVADO	4	16707044	
8	PINO ELASTICO	1	17007006	
7	ARRUELA REDUTOR	4	03202004	
6	ARRUELA ENGRENAGEM REDUTOR	1	03202002	
5	MANIPULO REDUTOR	1	15002001	
*	4	ENGRENAGEM REDUTOR	1	VER NOTA
3	CJ. POLIA	1	06502124	
2	CJ. FREIO REDUTOR	1	06502102	
1	REDUTOR 742	1	19607001	
Posição	Descrição	Qtde.	Código	

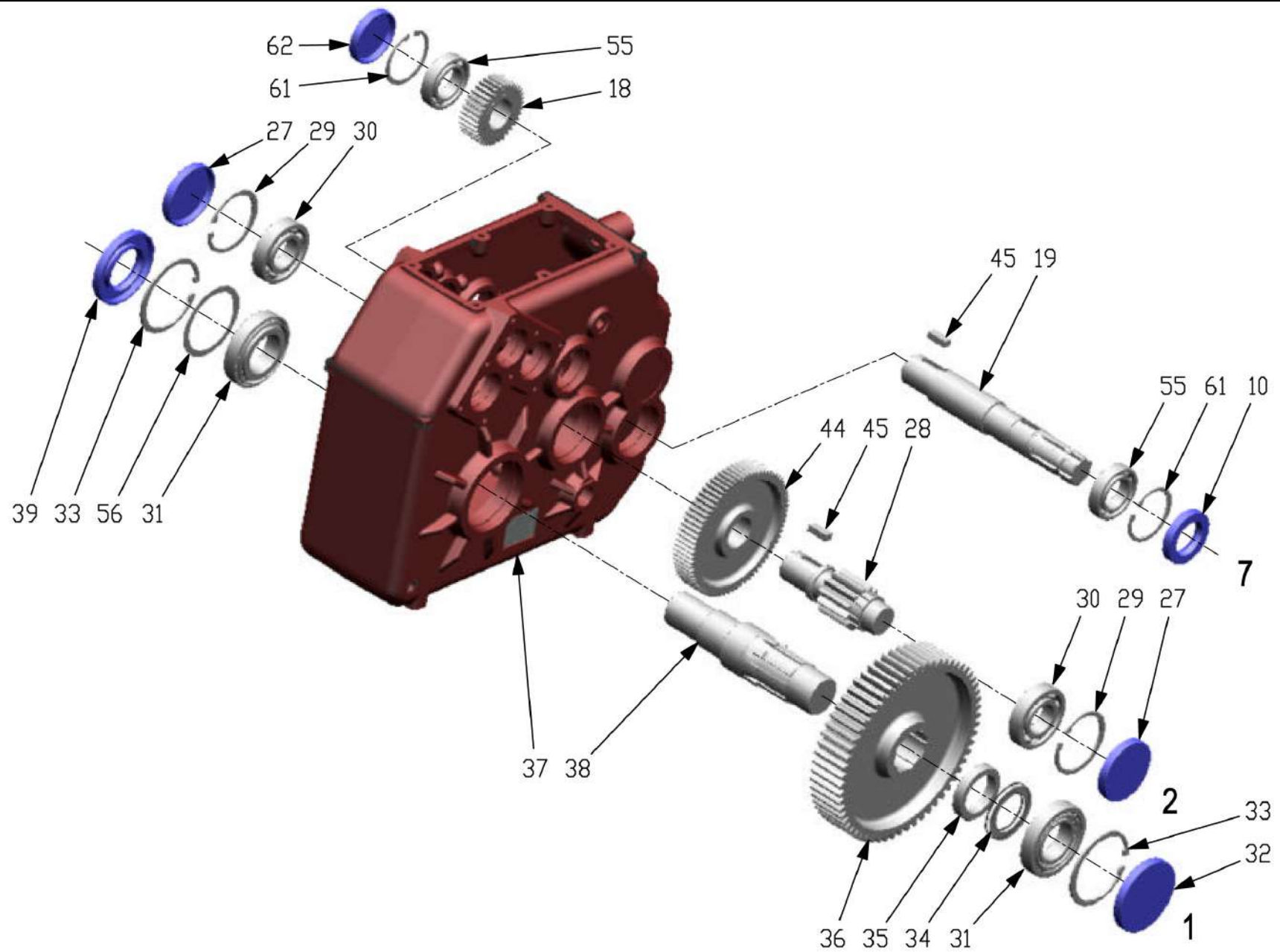
 Metal Lavras soluções em irrigação	Data	Título	
	Desenhado	Código	Edição
	28/07/2009	CJ. REDUTOR G4	
Marcos	06504006	07.09	




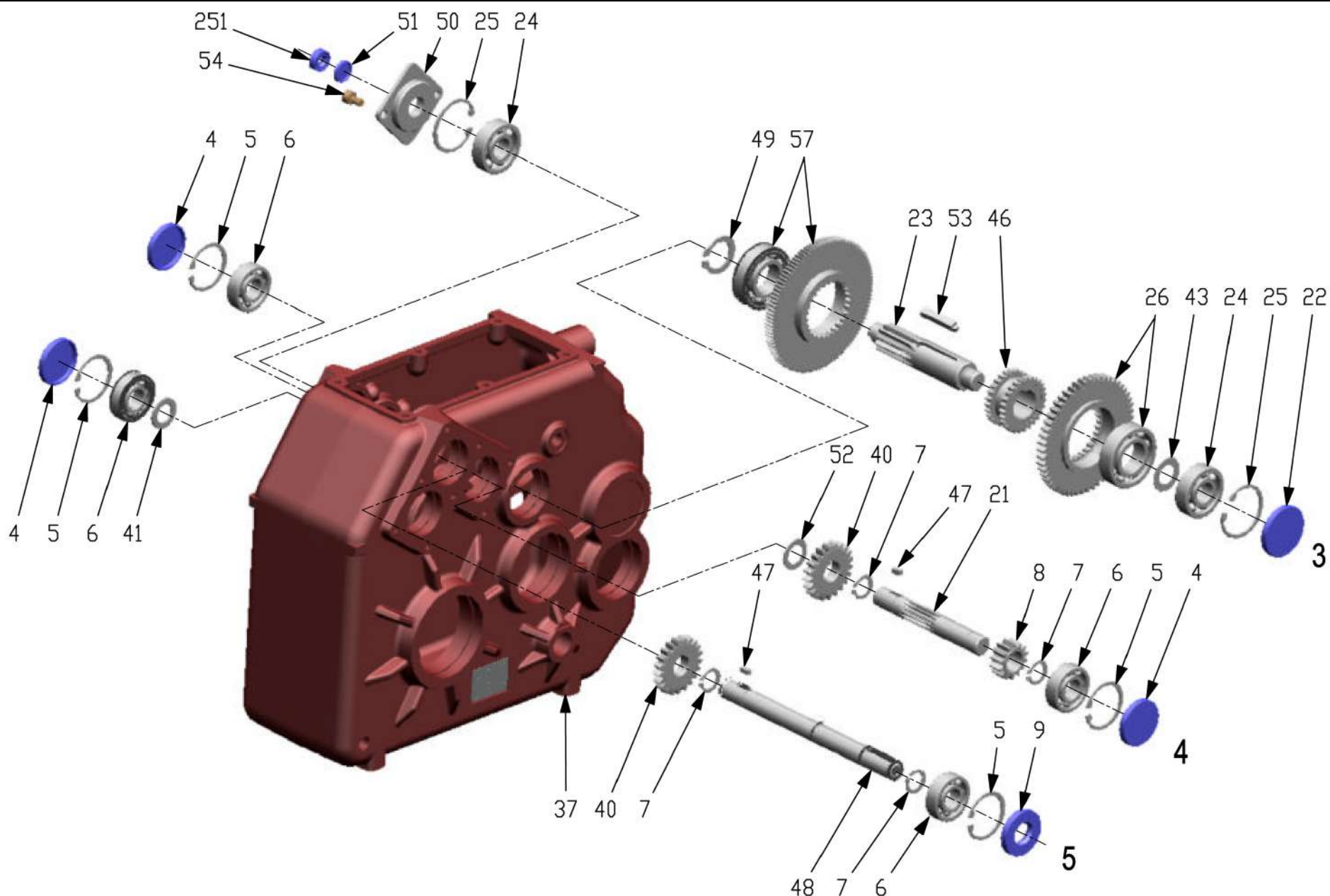
 Metal Lavras soluções em irrigação	Data	28/07/2009		Titulo	REDUTOR D-742-B	
	Desenhado	Marcos		Código	19607001	Edição



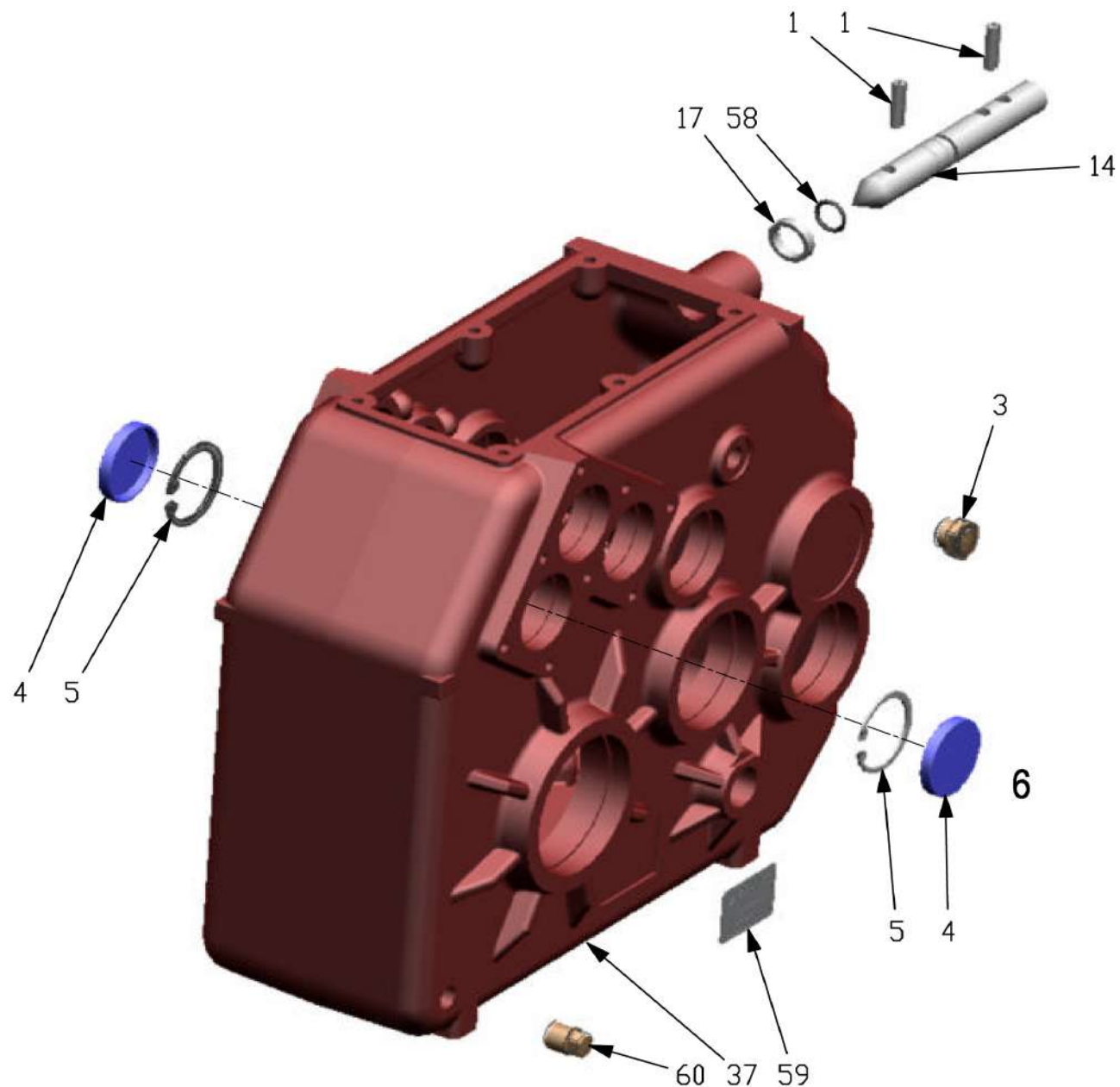
 Metal Lavras <small>soluções em irrigação</small>	Data	28/07/2009		Titulo	REDUTOR D-742-B	
	Desenhado	Marcos		Código	19607001	Edição




 Metal Lavras soluções em irrigação	Data	28/07/2009		Titulo	REDUTOR D-742-B	
	Desenhado	Marcos		Código	19607001	Edição



Data	28/07/2009		Titulo	REDUTOR D-742-B	
Desenhado	Marcos		Código	19607001	Edição
					07.09




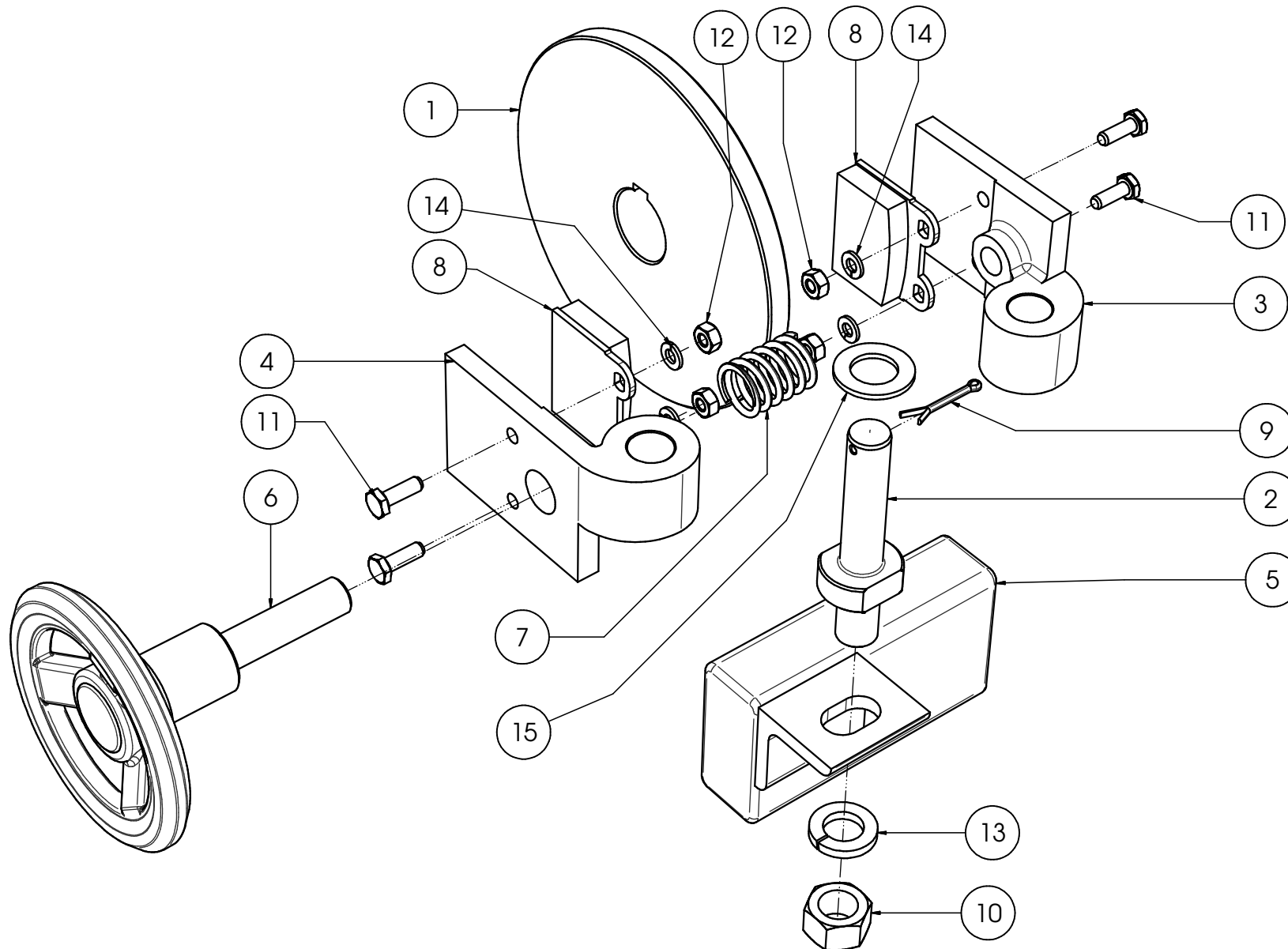
	Data	28/07/2009		Titulo	REDUTOR D-742-B	
	Desenhado	Marcos		Código	19607001	Edição


45	CHAVETA B 10 X 8 X 25 SAE1045	2	05907006				
44	ENGRENAGEM 73Z X M2	1	09107007				
43	AR DE AJUSTE 34.8 X 20.5 X 1	1	03207015				
42	PA SX 8.8 RI MA M8 X 20 BC/ET	6	16707028				
41	AR DE AJUSTE 32 X 20.3 X 2.5	1	03207020				
40	ENGRENAGEM 21Z X M2.5	2	09107002				
39	RETENTOR	1	19007019				
38	EIXO DE SAIDA	1	08907002				
37	CAIXA P/ REDUTOR	1	0.742.0302.00				
36	ENGRENAGEM 60Z X M3.5	1	09107004				
35	ANEL DISTANCIADOR EIXO DE SAIDA	-	25902002				
34	ANEL DE AJUSTE 65.3 X 45.3 X 1	-	0.252.7510.00				
33	ANEL ELASTICO i85	2	01707009				
32	TAMPA 85 X 10	1	20907006				
31	ROLAMENTO	2	19207010				
30	ROLAMENTO 6207	2	19207009				
29	ANEL ELASTICO i72	2	01707007				
28	PINHAO 12Z X M3.5	1	34007002				
27	TAMPA 72 X 09	2	20907004				
26	ENGRENAGEM MENOR C/ ROLAMENTO	1	2.744.6012.00				
25	ANEL ELASTICO i52	2	01707006				
24	ROLAMENTO 6304	2	19207008				
23	PINHAO 12Z X M2	1	34007001				
22	TAMPA 52 X 10	2	20907003				
21	PINHAO 13Z X M1.25	1	34007003				
20	TAMPA CAIXA REDUTOR	1	20902001				
19	EIXO PONTA ESTRIADA	1	08907003				
18	ENGRENAGEM 34Z X M2	1	09107003				
17	ANEL DISTANCIADOR EIXO ENG/DESENG	1	25902001				
16	ALAVANCA ENG/DESENG	1	00501001	46	ACOPLAMENTO ENGRENAGEM 27Z X M2	1	00307004
15	PORCA ALAVANCA M20 X 1.5	1	17407045	47	CHAVETA B 5 X 5 X 10 SAE1045	2	05907008
14	PINO ENG/DESENG	1	17007004	48	EIXO DE ENTRADA	1	08902040
13	ANEL O'RING	1	01807007	49	ANEL ELASTICO E 30 X 2 DIN471	1	01707010
12	ESFERA 5/16"	1	00807004	50	TAMPA	-	-
11	TAMPAO RESPIRO REDUTOR	1	04802001	51	TAMPA 22 X 4	-	-
10	RETENTOR 35 X 62 X 10	1	19007002	52	AR DE AJUSTE 32 X 20.3 X 1	2	0.104.7510.00
9	RETENTOR 00909 BR 20 X 47 X 10	1	19007009	53	CHAVETA A 8 X 7 X 50 SAE1045	1	05907007
8	ENGRENAGEM 14Z X M2.25	1	09107001	54	PARAFUSO ALLEN M8 X 12 8.8	-	8.1.2.01718
7	ANEL ELASTICO e20	4	01707004	55	ROLAMENTO 6007	2	19207012
6	ROLAMENTO 6204	4	19207006	56	AR DE AJUSTE 84.7 X 70.3 X 0.5	3	03207017
5	ANEL ELASTICO i47	6	01707003	57	ENGRENAGEM MAIOR C/ ROLAMENTO	1	09102018
4	TAMPA 47 X 10	5	20907002	58	ANEL O'RING	1	01807007
3	VISOR DE NIVEL	1	8.6.4.00273	59	-	-	-
2	MOLA	1	14207001	60	BUJÃO 3/8" G	1	8.6.5.00006
1	PINO ELASTICO 8 X 30	2	17007005	61	ANEL ELASTICO i62	2	01707011
	Posição			62	TAMPA 62 X 08	1	20907005
	Descrição	Qtde.	Código				

NOTA: PARA REPOSIÇÃO OS ITENS 50,51 e 54
SERÃO SUBSTITUIDOS PELO ITEM 22.

www.metallavras.com.br

 Metal Lavras soluções em irrigação	Data	Titulo	
	Desenhado	Código	Edição
	28/07/2009	REDUTOR D-742-B	
	Marcos	19607001	07.09

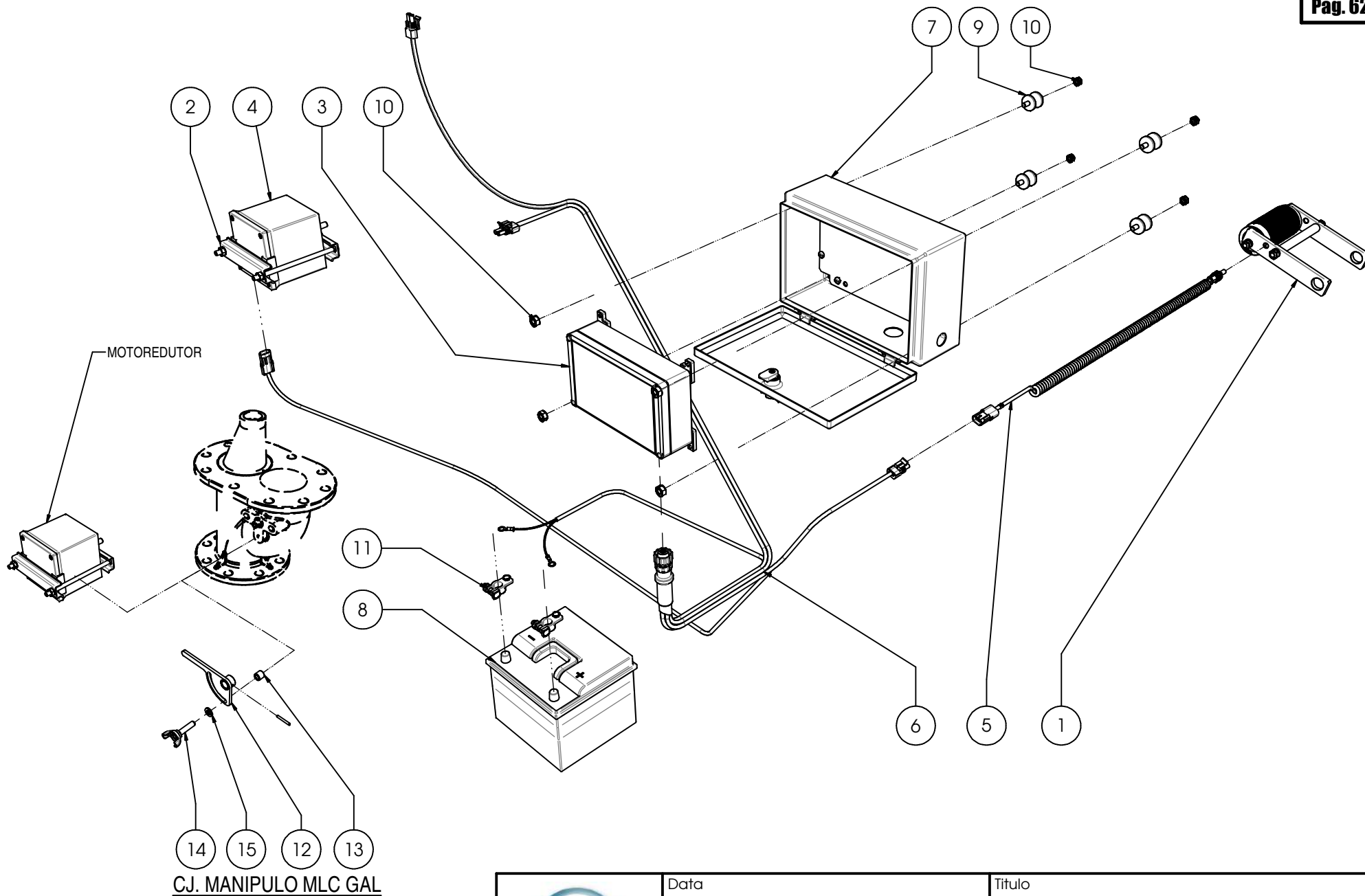


	Data	28/07/2009		Titulo	CJ. FREIO REDUTOR	
	Desenhado	Marcos		Código	06502102	Edição

15	ARRUELA LISA	1	03207009
14	ARRUELA DE PRESSÃO	4	03207005
13	ARRUELA DE PRESSÃO	1	03207013
12	PORCA SEXTAVADA	4	17407014
11	PARAFUSO SEXTAVADO	4	16707029
10	PORCA SEXTAVADA	1	17407002
9	CUPILO	1	07507003
8	PASTILHA DE FREIO	2	00807003
7	MOLA DO FREIO	1	14207018
6	VOLANTE FREIO REDUTOR HRC	1	15002002
5	SUPORTE FREIO REDUTOR	1	20802021
4	SAPATA FREIO ESQUERDA	1	19802012
3	SAPATA FREIO DIREITA	1	19802011
2	BARRA TREF. Ø1.1/2" X 120mm	1	17002010
1	DISCO DE FREIO ML	1	08702001
Posição	Descrição	Qtde.	Código




Data	28/07/2009		Titulo		CJ. FREIO REDUTOR		
Desenhado	Marcos		Código	06502102		Edição	0



NOTA: EM CASO DE DEFEITO NO SISTEMA COMPUTADORIZADO, A REGULAGEM DA VÁLVULA DEVERÁ SE FEITA MANUALMENTE COM O AUXÍLIO DO CJ. MANIPULO MLC.


www.metallavras.com.br

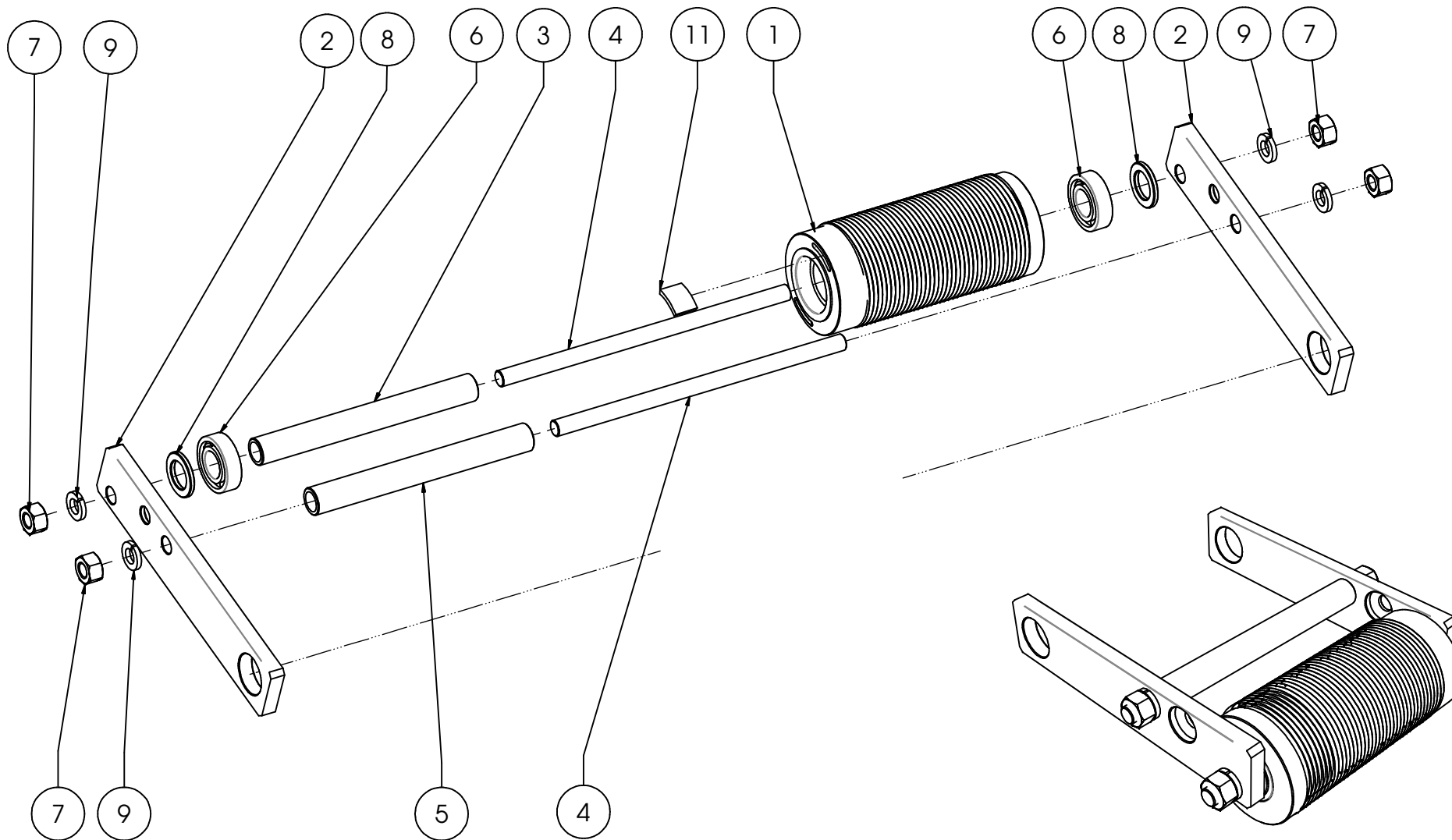
 Metal Lavras soluções em irrigação	Data	28/07/2009		Titulo	CJ. MONITOR COMP. SI 1500	
	Desenhado	Marcos		Código	06504046	Edição


15	ARRUELA DE PRESSÃO	1	03207003
14	PARAFUSO MANIPULO MLC	1	15007006
13	BUCHA ESPAÇADORA MANIPULO MLC	1	04402004
12	MANIPULO MLC GAL	1	15002003
Posição	Descrição	Qtde.	Código

CJ. MANIPULO MLC GAL - 06504042

11	TERMINAL PARA BATERIA	2	00207014
10	PORCA SEXTAVADA	8	17407008
9	COXIM	4	07307001
8	BATERIA MLC	1	04607001
7	CAIXA MLC 1500	1	05007001
6	CHICOTE MLC	1	00207001
5	SENSOR C/ CABO ML/MLC	1	06607003
4	MOTOREDUTOR MLC	1	06607002
3	CENTRALINA MLC 1500	1	06607011
2	SUORTE MOTOREDUTOR TURBINA	1	20802001
1	CJ. ROLO MEDIDOR MLV/MLC	1	06502003
Posição	Descrição	Qtde.	Código

 Metal Lavras <small>soluções em irrigação</small>	Data	Título	
	Desenhado	Código	Edição
	28/07/2009	CJ. MONITOR COMP. SI 1500	
	Marcos	06504046	07.09

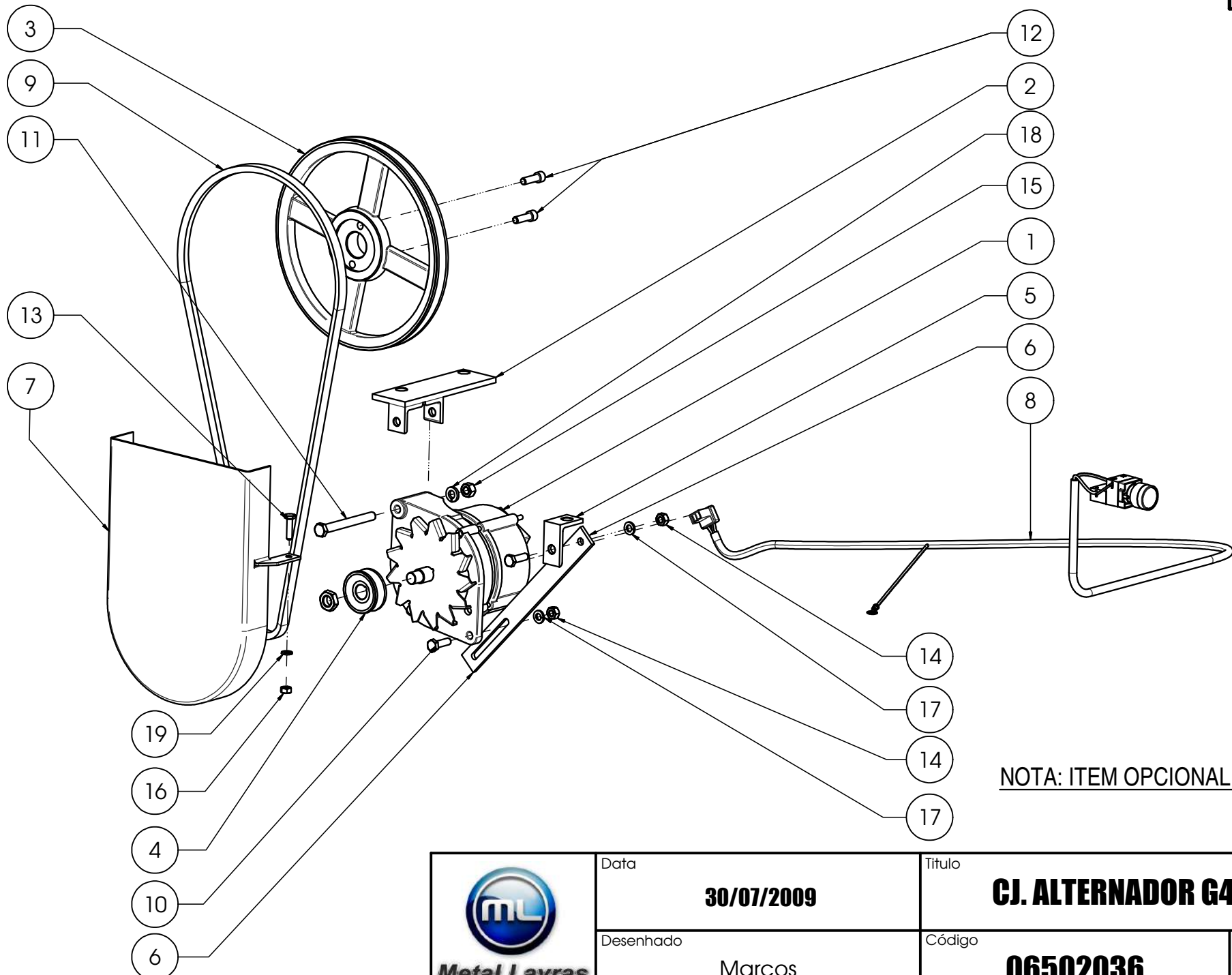


 Metal Lavras soluções em irrigação	Data	29/07/2009		Título		CJ. ROLO MEDIDOR MLV/MLC	
	Desenhado	Marcos		Código	06502003		Edição


11	MANTA MAGNETICA	2	00807001
9	ARRUELA DE PRESSÃO	4	03207002
8	ARRUELA ROLO MEDIDOR	2	03202003
7	PORCA SEXTAVADA	4	17407009
6	ROLAMENTO	2	19207002
5	DISTANCIADOR ROLO MEDIDOR	1	25902003
4	PRISIONEIRO	2	17807001
3	EIXO ROLO MEDIDOR	1	08902003
2	BRACO ROLO MEDIDOR	2	03402001
1	ROLO MEDIDOR	1	27907001
Posição	Descrição	Qtde.	Código




Data	29/06/2008		Titulo	CJ. ROLO MEDIDOR MLV/MLC	
Desenhado	Marcos		Código	06502003	
			Edição	07.09	

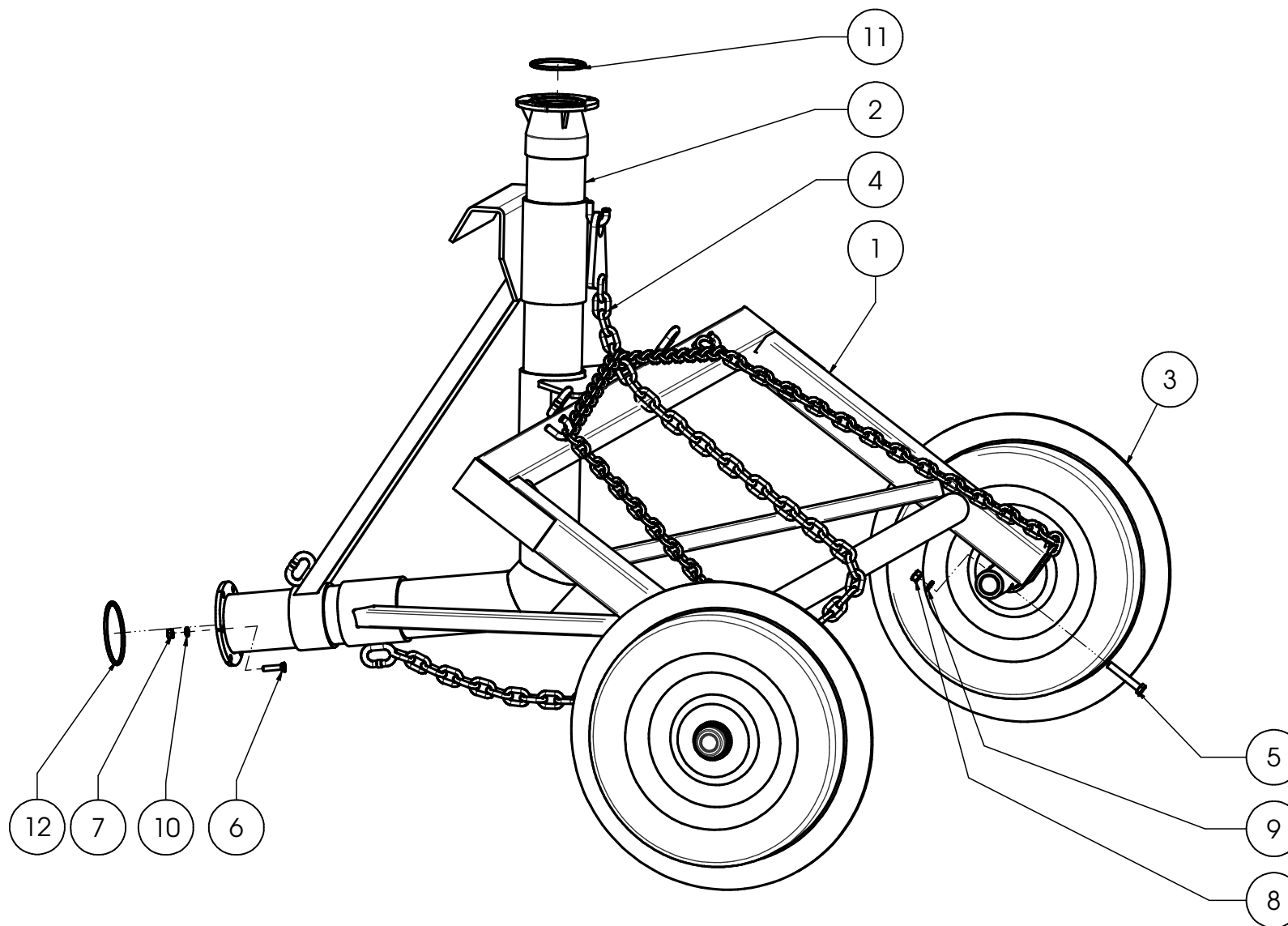



NOTA: ITEM OPCIONAL!

 Metal Lavras soluções em irrigação	Data	30/07/2009		Titulo	CJ. ALTERNADOR G4	
	Desenhado	Marcos		Código	06502036	Edição


19	ARRUELA DE PRESSÃO	2	03207005
18	ARRUELA DE PRESSÃO	1	03207002
17	ARRUELA DE PRESSÃO	2	03207003
16	PORCA SEXTAVADA	2	17407014
15	PORCA SEXTAVADA	1	17407006
14	PORCA SEXTAVADA	2	17407012
13	PARAFUSO SEXTAVADO	2	16707007
12	PARAFUSO ALLEN	2	16707109
11	PARAFUSO SEXTAVADO	1	16707082
10	PARAFUSO SEXTAVADO	2	16707069
9	CORREIA ALTERNADOR G4	1	07007013
8	CHICOTE ALTERNADOR	1	00202001
7	PROTEÇÃO ALTERNADOR G4	1	18202014
6	ESTICADOR CORREIA ALTERNADOR	1	10307004
5	SUPORTE ESTICADOR ALTERNADOR	1	20802092
4	POLIA MENOR ALTERNADOR	1	16502007
3	POLIA MAIOR ALTERNADOR	1	16502022
2	SUPORTE ALTERNADOR G4	1	20802023
1	ALTERNADOR	1	29107001

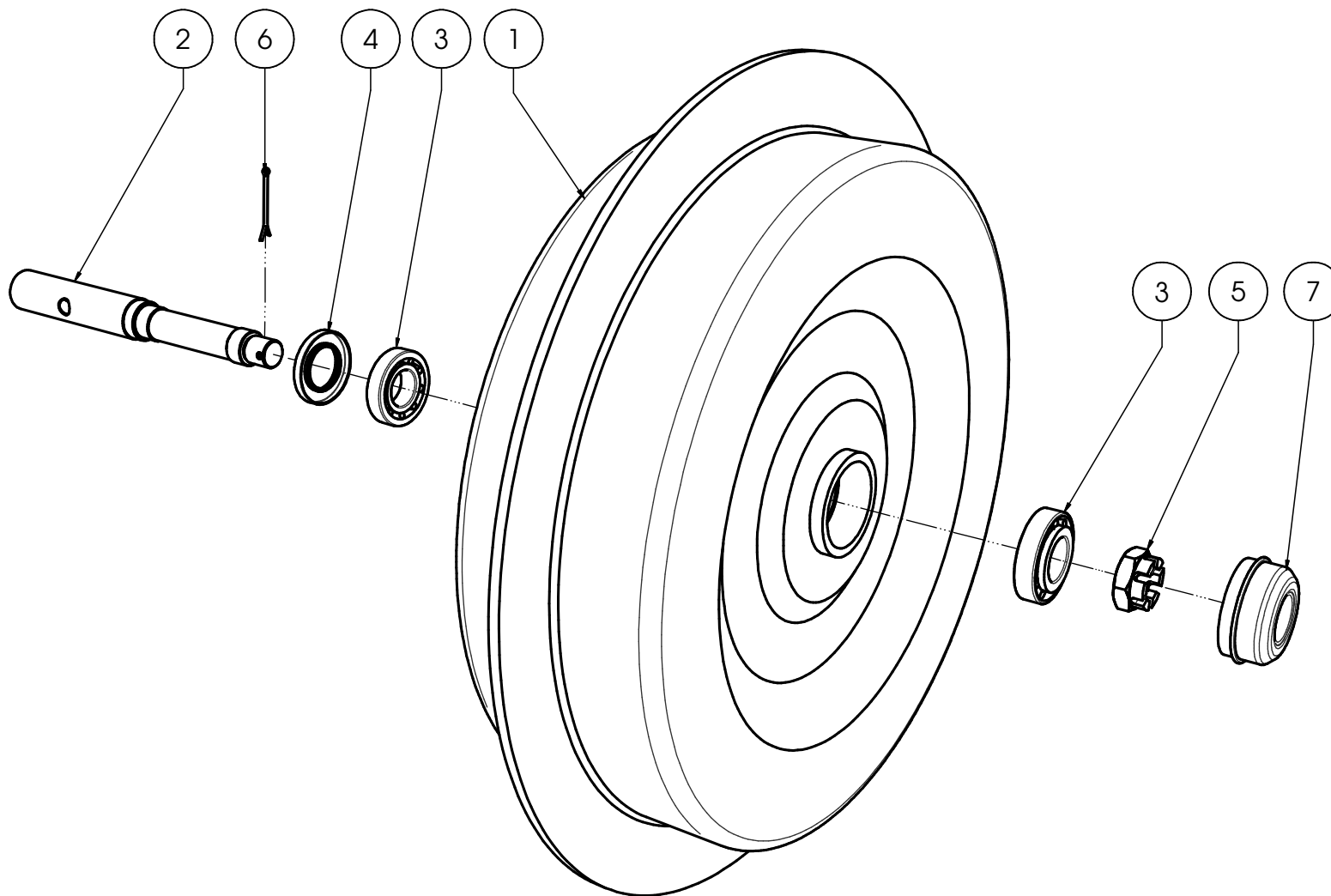
Posição	Descrição	Qtde.	Código
 Metal Lavras soluções em irrigação	Data 30/07/2009	Título CJ. ALTERNADOR G4	
	Desenhado Marcos	Código 06502036	Edição 07.09





 Metal Lavras soluções em irrigação	Data	30/07/2009		Titulo	CARRINHO FIXO AL INX G4	
	Desenhado	Marcos		Código	29504014	Edição

12	ANEL O'RING	1	01807017
11	ANEL O'RING	1	01801001
10	ARRUELA DE PRESSÃO	6	03207002
9	ARRUELA DE PRESSÃO	2	03201001
8	PORCA SEXTAVADA	3	17407004
7	PORCA SEXTAVADA	6	17407006
6	PARAFUSO SEXTAVADO	6	16707023
5	PARAFUSO SEXTAVADO	2	16707075
4	CORRENTA DE ARRASTE CARRINHO	1	07102001
3	CJ. RODA CARRINHO	2	06502095
2	TUBO CARRINHO FIXO INX G4	1	22002034
1	QUADRO CARRINHO FIXO G4	1	30302022
Posição	Descrição	Qtde.	Código

 Metal Lavras <i>soluções em irrigação</i>	Data	Título	
	Desenhado	Código	Edição
	30/07/2009	CARRINHO FIXO AL INX G4	
Marcos	29504014	07.09	



 Metal Lavras soluções em irrigação	Data	30/07/2009		Titulo	CJ. RODA CARRINHO	
	Desenhado	Marcos		Código	06502095	Edição

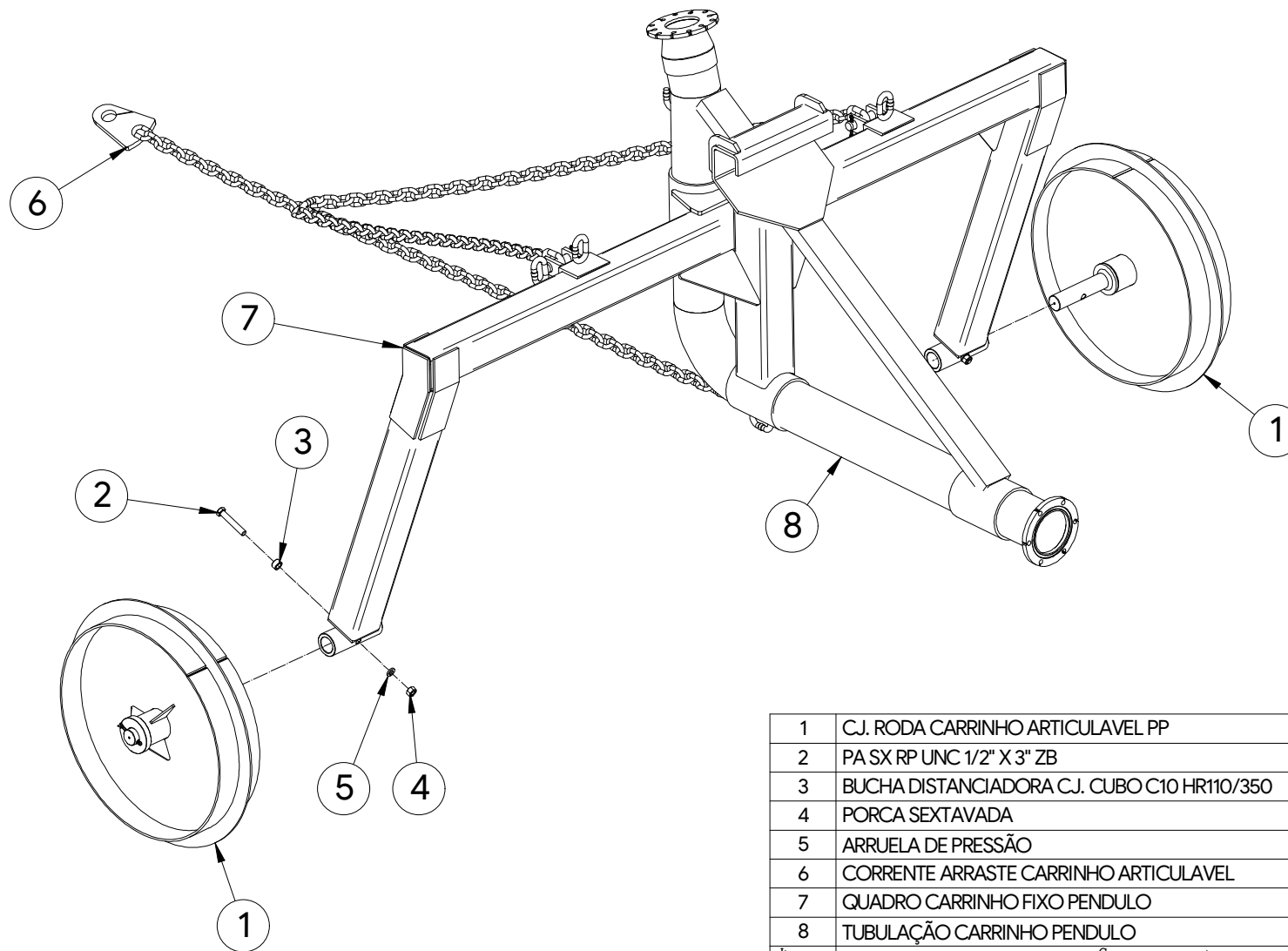
7	CALOTA	1	29407005
6	CUPILHA	1	07507008
5	PORCA TIPO CASTELO	1	17407049
4	RETENTOR	1	19007021
3	ROLAMENTO	2	19207025
2	EIXO RODA CARRINHO	1	08907010
1	RODA CARRINHO	1	19107009
Posição	Descrição	Qtde.	Código
 Metal Lavras soluções em irrigação	Data	Título	
	Desenhado	Código	Edição
	30/07/2009	CJ. RODA CARRINHO	
	Marcos	06502095	07.09

4

3

2

1



1	CJ. RODA CARRINHO ARTICULAVEL PP	2	06502369
2	PA SX RP UNC 1/2" X 3" ZB	2	16707075
3	BUCHA DISTANCIADORA CJ. CUBO C10 HR110/350	2	04402065
4	PORCA SEXTAVADA	2	17407004
5	ARRUELA DE PRESSÃO	2	03201001
6	CORRENTE ARRASTE CARRINHO ARTICULAVEL	1	07102016
7	QUADRO CARRINHO FIXO PENDULO	1	30302999
8	TUBULAÇÃO CARRINHO PENDULO	1	22502999
Item	Componente	Qt de	Código

Desenhado Marcos	Conferido Ferreira	Aprovado	Data 21/11/2019	Projeção 	Formato A4
 Título CARRINHO FIXO INX EXTENCAO AUTO LEVANTE HR 90/110/G4 PENDULO					

4

3

2

1

D

D

C

C

B

B

A

A

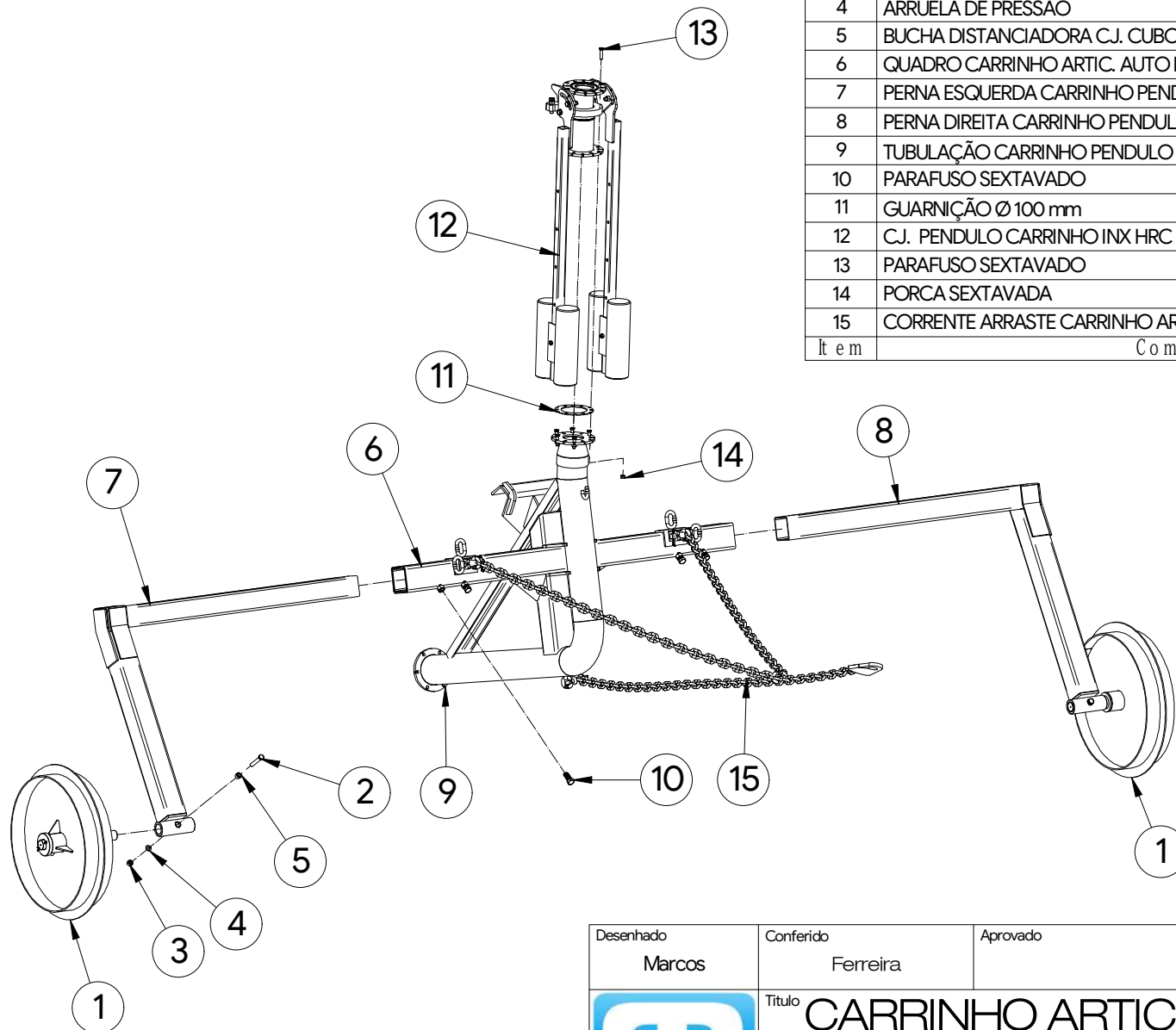
4

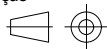

3

2

1

1	CJ. RODA CARRINHO ARTICULAVEL PP	2	06502369
2	PA SX RP UNC 1/2" X 3" ZB	2	16707075
3	PORCA SEXTAVADA	2	17407004
4	ARRUELA DE PRESSÃO	2	03201001
5	BUCHA DISTANCIADORA CJ. CUBO C10 HR110/350	2	04402065
6	QUADRO CARRINHO ARTIC. AUTO LEVANTE PENDULO	1	30302049
7	PERNA ESQUERDA CARRINHO PENDULO	1	00802097
8	PERNA DIREITA CARRINHO PENDULO	1	00802098
9	TUBULAÇÃO CARRINHO PENDULO	1	22502999
10	PARAFUSO SEXTAVADO	4	16707001
11	GUARNIÇÃO Ø 100 mm	1	01102001
12	CJ. PENDULO CARRINHO INX HRC	1	06502311
13	PARAFUSO SEXTAVADO	6	16707090
14	PORCA SEXTAVADA	6	17407016
15	CORRENTE ARRASTE CARRINHO ARTICULAVEL	1	07102016
It e m	Component e	Qt de	Cod igo



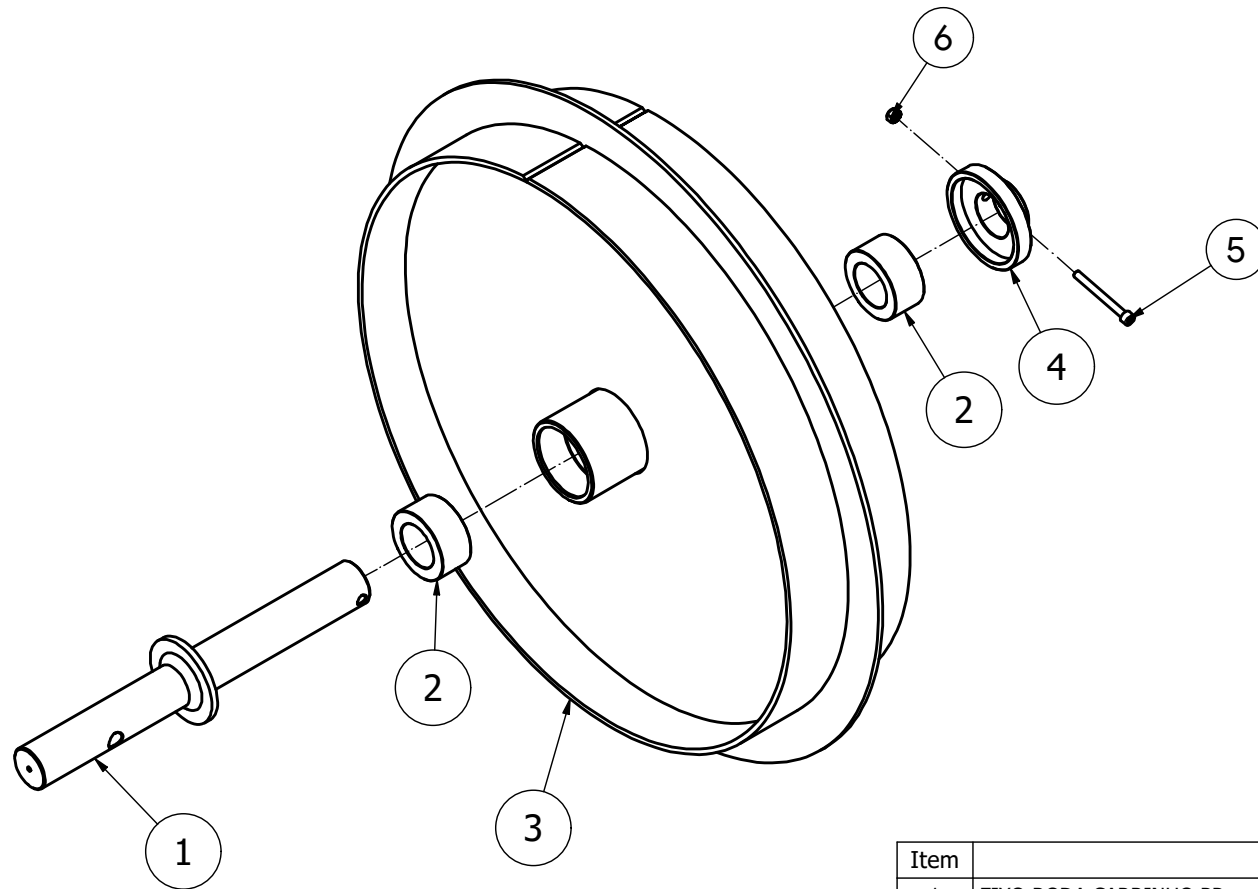
Desenhado Marcos	Conferido Ferreira	Aprovado	Data 20/11/2019	Projeção 	Formato A4
	Título CARRINHO ARTICULAVEL INX AUTO LEVANTE HR 90/110/G4 PENDULO				
	Código 29504044			Peso total 211,476 kg	Folha 1 de 1

4

3

2

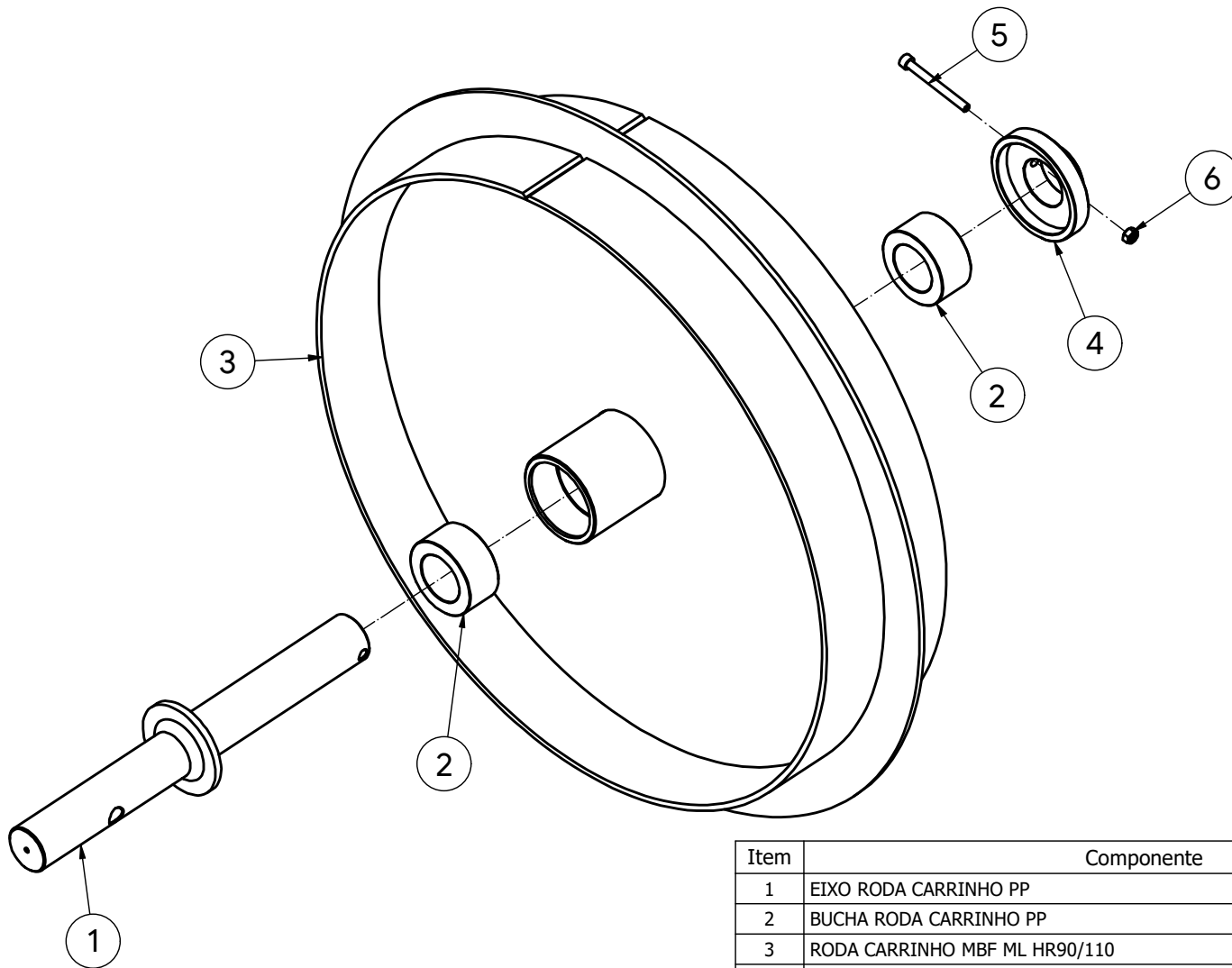
1



Item	Componente	Qtde	Codigo
1	EIXO RODA CARRINHO PP	1	08902109
2	BUCHA RODA CARRINHO PP	2	04402079
3	RODA CARRINHO MBF ML G4	1	19102010
4	ANEL PROTETOR EIXO RODA CARINHO PP	1	01907003
5	PARAFUSO ALLEN COM CABEÇA	1	16707196
6	PORCA SEXTAVADA NYLON	1	17407142

Desenhado Marcos	Conferido Ferreira	Aprovado	Data 21/11/2019	Projeção 	Formato A4
		Título CJ. RODA CARRINHO ARTICULAVEL PP			
Código 06502369			Peso total 48,897 kg	Folha 1 de 1	

ML INDUSTRIAL LTDA



Item	Componente	Qtde	Codigo
1	EIXO RODA CARRINHO PP	1	08902109
2	BUCHA RODA CARRINHO PP	2	04402079
3	RODA CARRINHO MBF ML HR90/110	1	19102014
4	ANEL PROTETOR EIXO RODA CARINHO PP	1	01907003
5	PARAFUSO ALLEN COM CABEÇA	1	16707196
6	PORCA SEXTAVADA NYLON	1	17407142

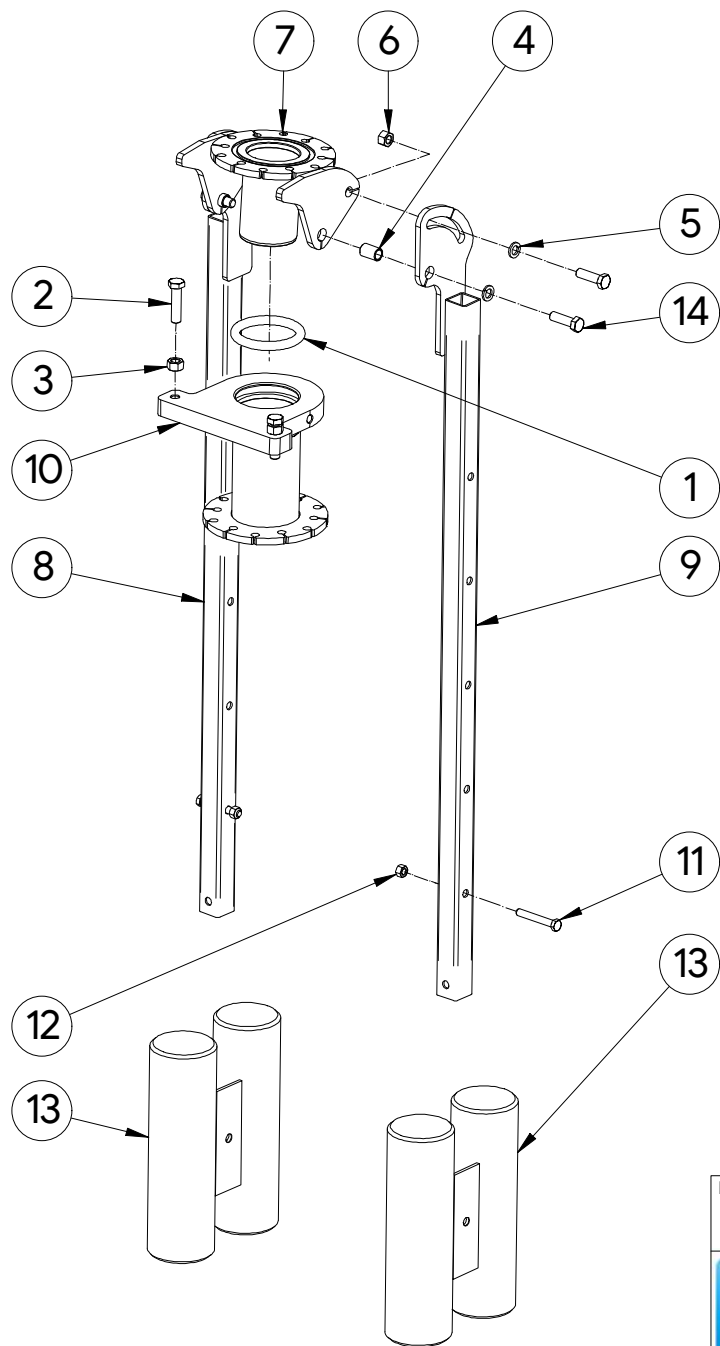
Desenhado Marcos	Conferido Ferreira	Aprovado	Data 21/11/2019	Projeção 	Formato A4
		Título CJ. RODA CARRINHO FIXO PP			
Código 06502999			Peso total 22,980 kg	Folha 1 de 1	

4

3

2

1



1	ANEL DE VEDACAO ORING Ø1 75 X 12 mm	1	01807059
2	PARAFUSO SEXTAVADO	2	16707016
3	PORCA SEXTAVADA	2	17407004
4	BUCHA DISTANCIADORA PENDULO	2	04402073
5	ARRUELA DE PRESSÃO M12	4	03207047
6	PORCA SEXTAVADA	2	17407074
7	CJ. PONTA PENDULO INX	1	06502313
8	SUPORTE CONTRA PESO PENDULO (ESQUERDO)	1	20802165
9	SUPORTE CONTRA PESO PENDULO (DIREITO)	1	20802164
10	CORPO VEDACAO PENDULO INX	1	06902038
11	PARAFUSO SEXTAVADO	2	16707081
12	PORCA SEXTAVADA	2	17407006
13	CJ CONTRA PESO PENDULO	2	06504067
14	PARAFUSO SEXTAVADO	4	16707044
It e m	Component e	Qt de	Código

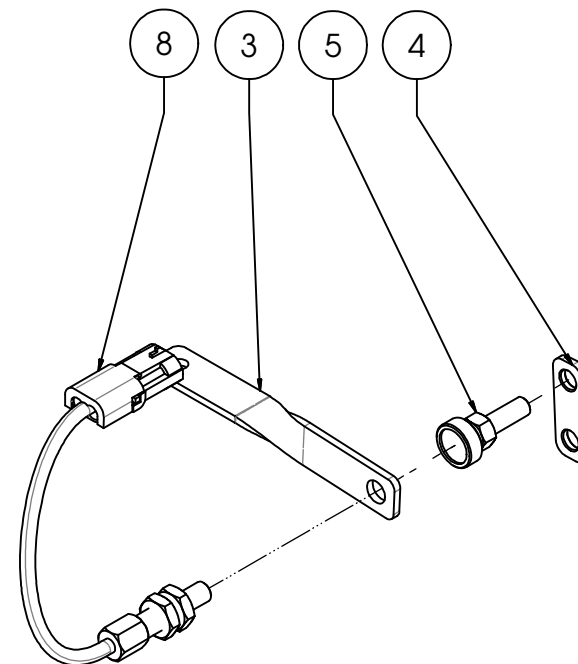
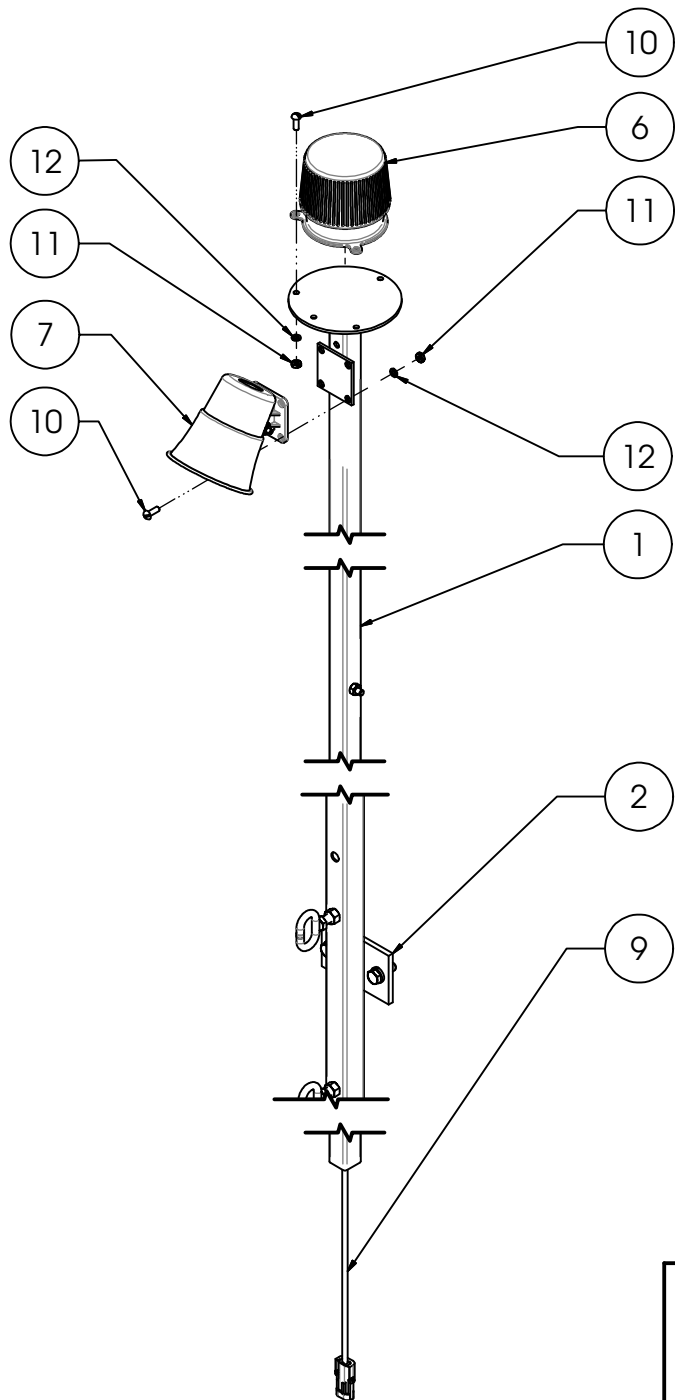
Desenhado Marcos Ferreira	Conferido Ferreira	Aprovado	Data 21/11/2019	Projeção 	Formato A4
 CJ. PENDULO CARRINHO INX HRC					
Código 06502311			Peso total 74,497 kg	Folha 1 de 1	

4

3



2

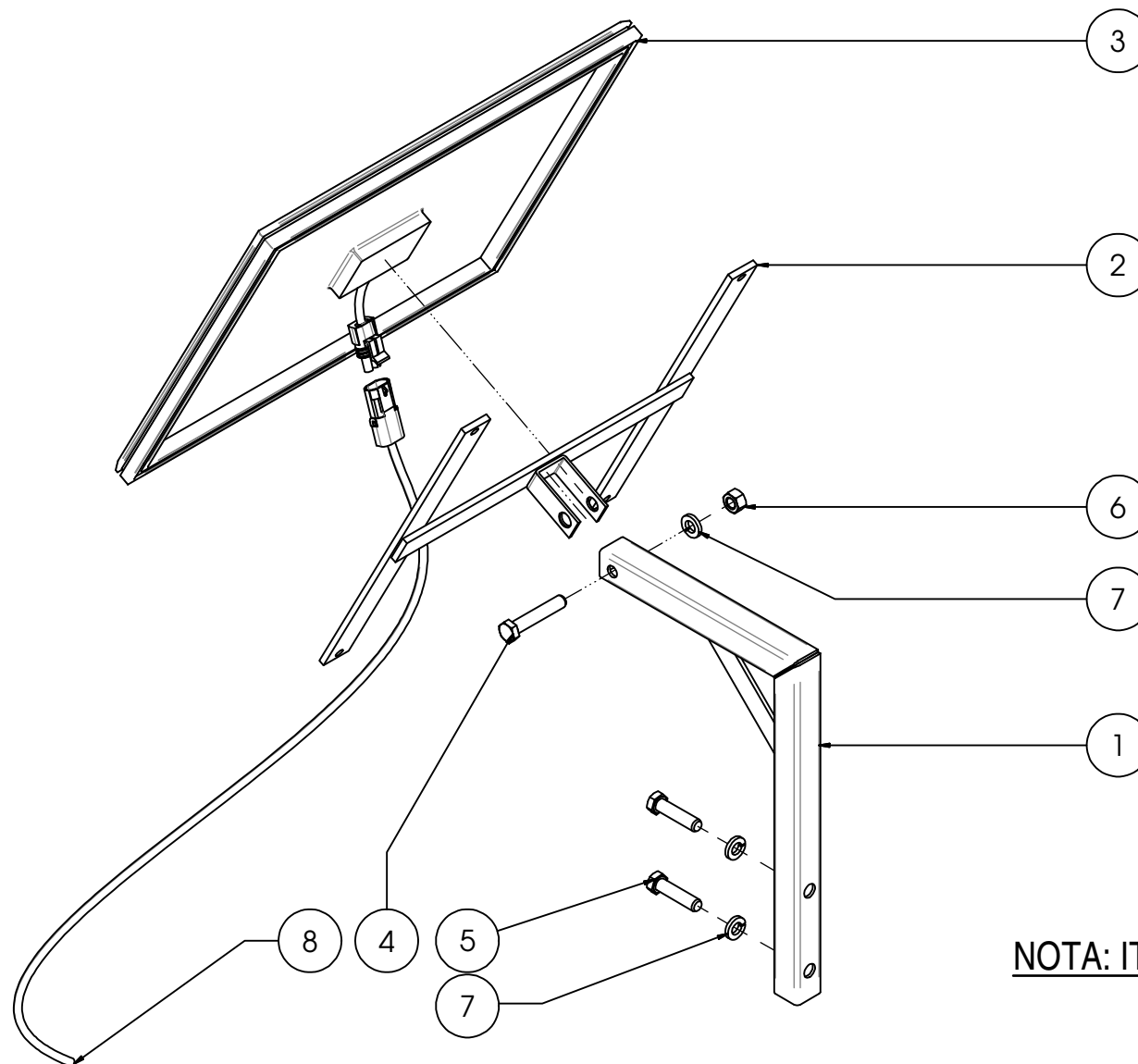
1



NOTA: ITEM OPCIONAL!

12	ARRUELA DE PRESSÃO	7	03207004
11	PORCA SEXTAVADA	7	17407007
10	PARAFUSO MAQUINA CABEÇA REDONDA	7	16707006
9	CABO DE LIGAÇÃO SINALIZADOR	1	00207009
8	SENSOR FDC TITAN	1	06607004
7	SIRENE	1	00807017
6	SINALIZADOR FLASH	1	00807033
5	CJ. IMÃ FIM DE CURSO	1	39902002
4	SUPORTE DO CJ. IMÃ	1	20802100
3	SUPORTE SENSOR ALARME FDC	1	20802036
2	GUIA ALARME FDC G4	1	00802029
1	HASTE ALARME FDC G4	1	24802022


Posição	Descrição	Qtde.	Código
		Data	Titulo
		30/07/2009	CJ. ALARME FIM DE CURSO
		Desenhado	Código
		Marcos	06504033
			Edição
			07.09

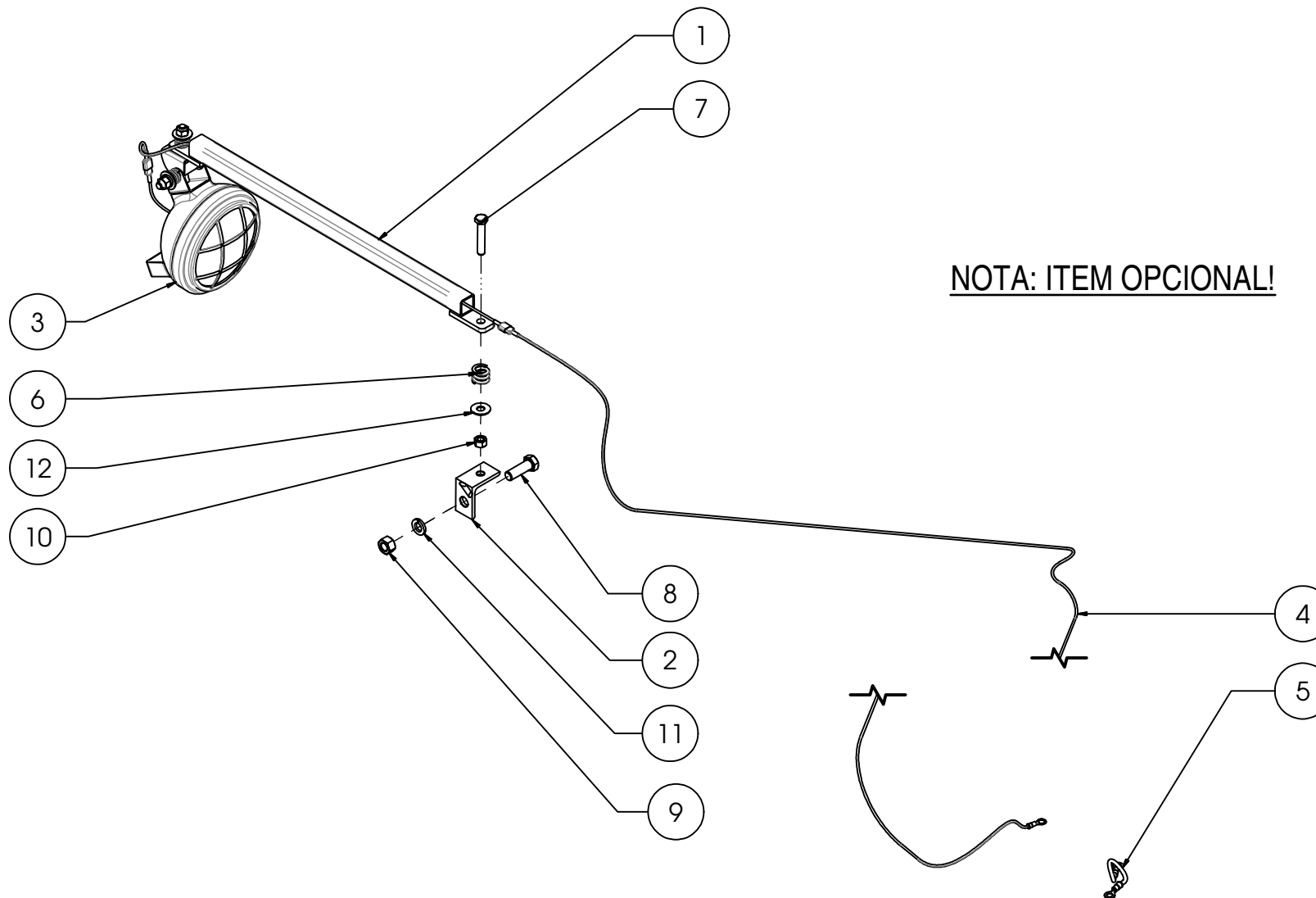



NOTA: ITEM OPCIONAL!

Data 30/07/2009	Título CJ. PAINEL SOLAR	
Desenhado Marcos	Código 06504012	Edição 07.09


8	CABO PAINEL SOLAR	1	00207010
7	ARRUELA DE PRESSÃO	3	03207002
6	PORCA SEXTAVADA	1	17407006
5	PARAFUSO SEXTAVADO	2	16707023
4	PARAFUSO SEXTAVADO	1	16707068
3	PAINEL SOLAR	1	39907003
2	QUADRO PAINEL SOLAR	1	30302014
1	SUORTE PAINEL SOLAR	1	20802044
Posição	Descrição	Qtde.	Código

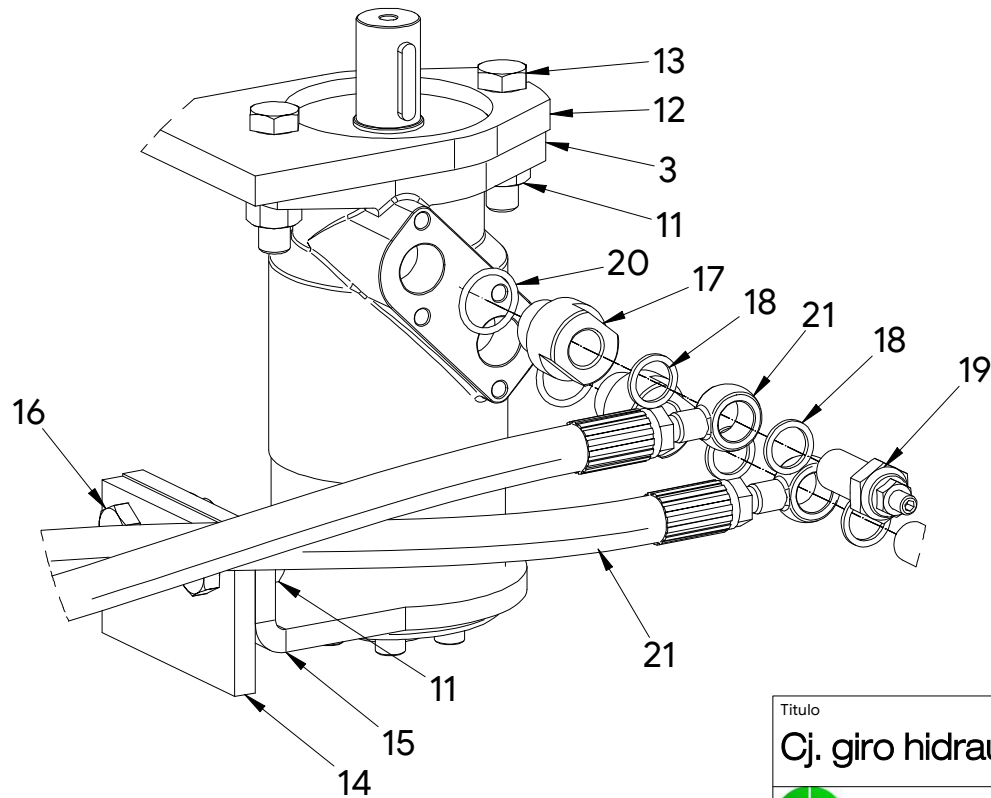
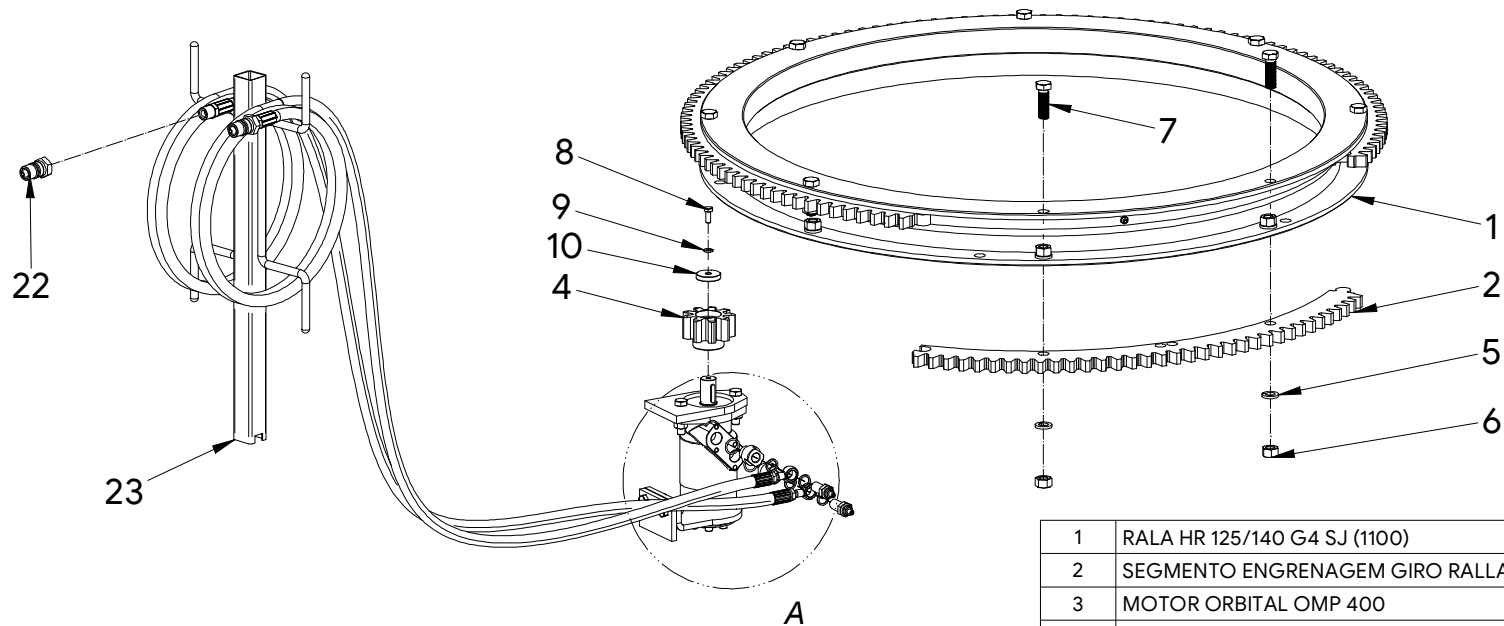
	Data	Título	
	Desenhado	Código	Edição
	30/07/2009	CJ. PAINEL SOLAR	
Marcos	06504012	07.09	



 Metal Lavras soluções em irrigação	Data	30/07/2009		Titulo	CJ. FAROL S/R ALTERNADOR	
	Desenhado	Marcos		Código	06502187	Edição


12	ARRUELA LISA	1	03207022
11	ARRUELA DE PRESSÃO	1	03201001
10	PORCA SEXTAVADA	1	17407006
9	PORCA SEXTAVADA	1	17407004
8	PARAFUSO SEXTAVADO	1	16707003
7	PARAFUSO SEXTAVADO	1	16707068
6	MOLA	1	14207003
5	CABO DE ATERRAMENTO	1	04902002
4	CABO LIGAÇÃO FAROL	1	04902005
3	FAROL	1	10502001
2	SUPORTE HASTE FAROL	1	20802081
1	HASTE ARTICULAVEL FAROL	1	20802054
Posição	Descrição	Qtde.	Código

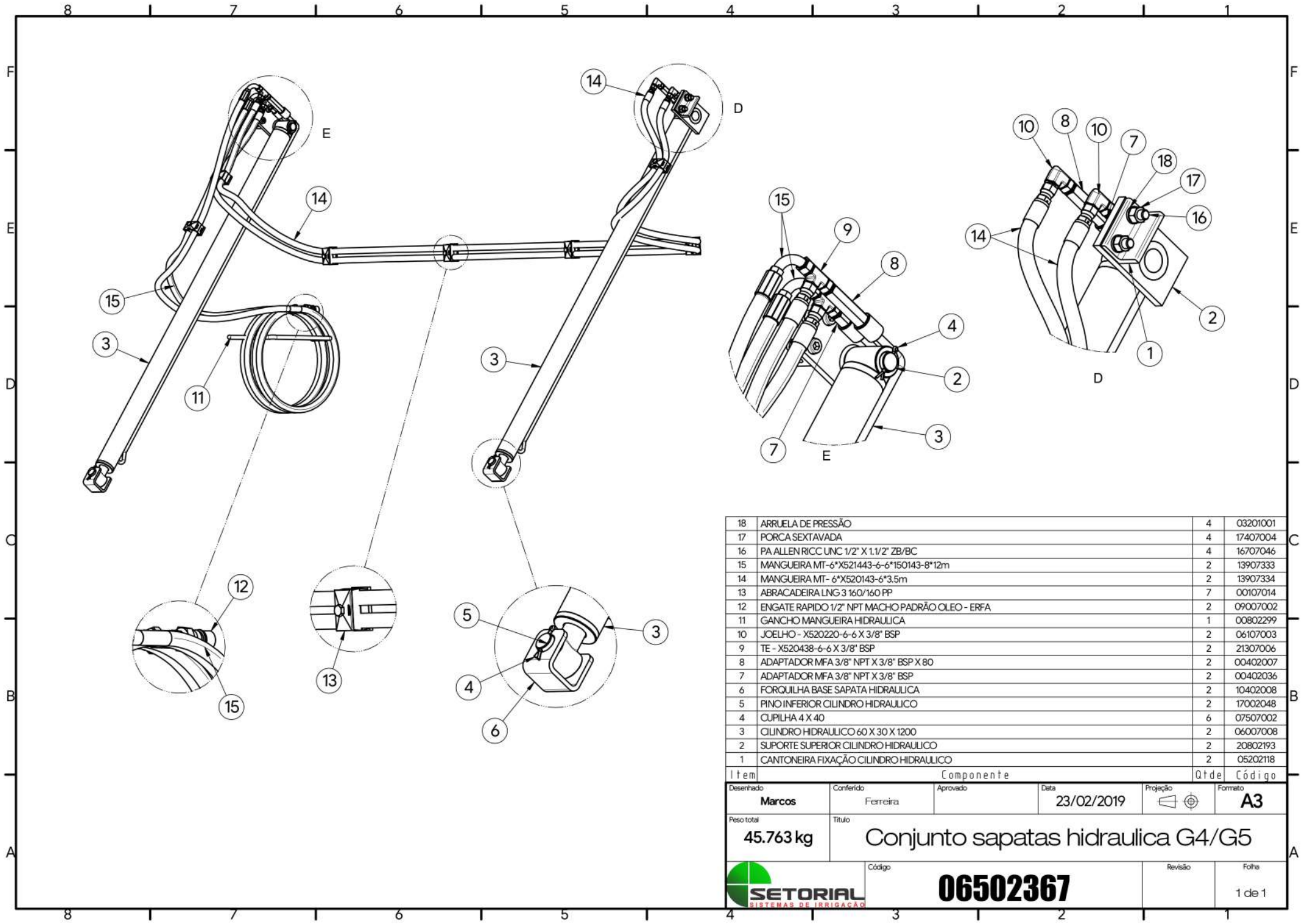
	Data	Título	
	Desenhado	Código	Edição
	30/07/2009	CJ. FAROL S/R ALTERNADOR	
Marcos	06502187	07.09	



1	RALA HR 125/140 G4 SJ (1100)	1	19202004
2	SEGMENTO ENGENHAGEM GIRO RALLA 3/4" G4 LASER	4	09102046
3	MOTOR ORBITAL OMP 400	1	00807012
4	ENGENHAGEM GIRO HIDRAULICO	1	09107018
5	ARRUELA DE PRESSÃO	16	03207006
6	PORCA SEXTAVADA	16	17407031
7	PARAFUSO SEXTAVADO	8	16707061
8	PARAFUSO SEXTAVADO	1	50007219
9	ARRUELA DE PRESSÃO	1	03207003
10	ARRUELA ENGENHAGEM GIRO HIDRAULICO	1	03201011
11	PORCA SEXTAVADA	4	17407004
12	CHAPA BASE MOTOR HIDR. SUPERIOR	1	05701075
13	PARAFUSO SEXTAVADO	2	16707016
14	CHAPA SUPORTE INFERIOR MOTOR HIDR.	1	05701022
15	CHAPA BASE MOTOR HIDR. INFERIOR	1	05701076
16	PARAFUSO SEXTAVADO	2	16707003
17	ADAPTADOR 7/8" UNF X 3/8" BSP INOX	2	00407009
18	ARRUELA DE VEDAÇÃO 17 X 22 X 2	4	03207090
19	VALVULA CONTROLADORA DE FLUXO	2	23202011
20	ANEL O-RING	2	01807062
21	MANG. HIDR. 3/8" C/ TERM. BANJO X TERM. 1/2" NPT X 5000	2	13907032
22	ENGATE RAPIDO 1/2" NPT MACHO PADRÃO OLEO - ERFA	2	09007002
23	TORRE SUP. MANGUEIRA GIRO HIDRAULICO G4/5	1	20802217

Item	Componente	Qtde	Código
------	------------	------	--------

Titulo Cj. giro hidraulico SR		Código 06504011	
	Data 06/11/2020	Desenhado @ferreirahomeoffice	Formato A4
		Site da web www.setorialirrigacao.com.br/manuais	

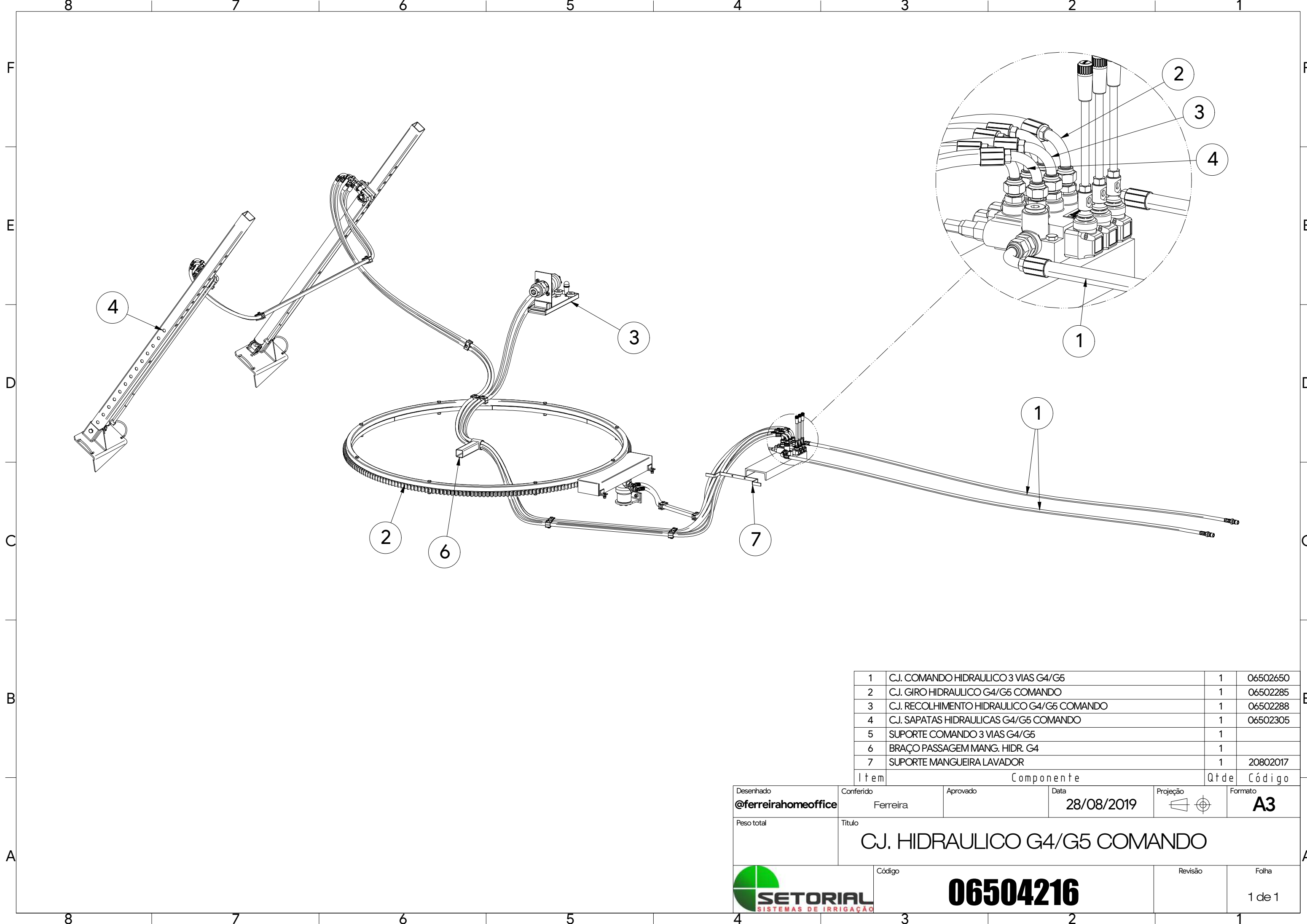


18	ARRUELA DE PRESSÃO	4	03201001
17	PORCA SEXTAVADA	4	17407004
16	PA ALLEN RICC UNC 1/2" X 1.1/2" ZB/BC	4	16707046
15	MANGUEIRA MT-6"X521443-6-6"150143-8"12m	2	13907333
14	MANGUEIRA MT- 6"X520143-6"3.5m	2	13907334
13	ABRACADEIRA LNG 3 1/60/160 PP	7	00107014
12	ENGATE RAPIDO 1/2" NPT MACHO PADRÃO OLEO - ERFA	2	09007002
11	GANCHO MANGUEIRA HIDRAULICA	1	00802299
10	JOELHO - X520220-6-6 X 3/8" BSP	2	06107003
9	TE - X520438-6-6 X 3/8" BSP	2	21307006
8	ADAPTADOR MFA 3/8" NPT X 3/8" BSP X 80	2	00402007
7	ADAPTADOR MFA 3/8" NPT X 3/8" BSP	2	00402036
6	FORQUILHA BASE SAPATA HIDRAULICA	2	10402008
5	PINO INFERIOR CILINDRO HIDRAULICO	2	17002048
4	CUPILHA 4 X 40	6	07507002
3	CILINDRO HIDRAULICO 60 X 30 X 1200	2	06007008
2	SUPORTE SUPERIOR CILINDRO HIDRAULICO	2	20802193
1	CANTONEIRA FIXAÇÃO CILINDRO HIDRAULICO	2	05202118

Item	Componente			Qtde	Código
Desenhado	Marcos	Conferido	Ferreira	Aprovado	
Data	23/02/2019			Projeção	Formato
					A3
Peso total	45.763 kg		Título		
			Conjunto sapatas hidráulica G4/G5		
	Código			Revisão	Folha
	06502367				1 de 1



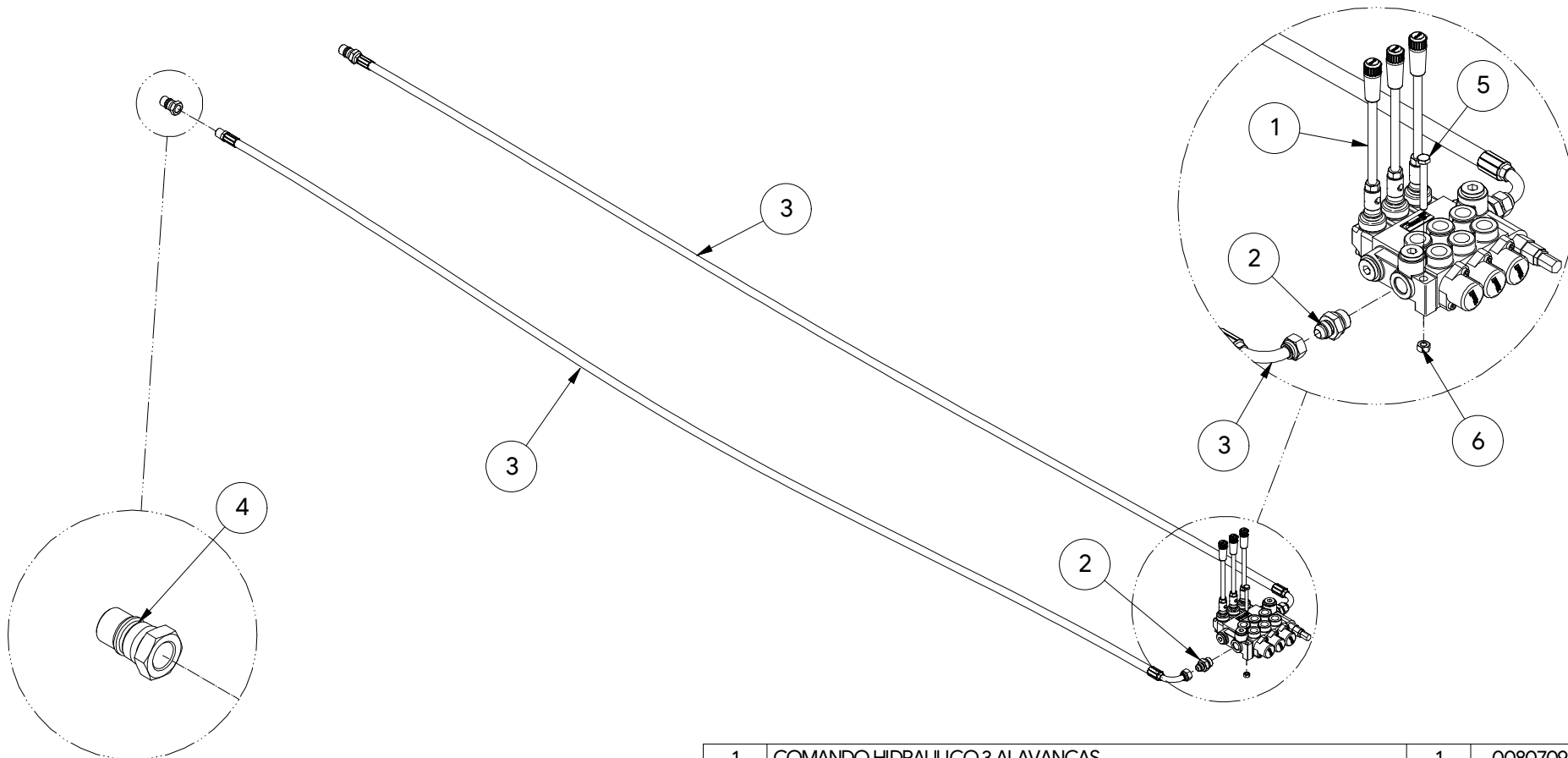
06502367



1	CJ. COMANDO HIDRAULICO 3 VIAS G4/G5	1	06502650
2	CJ. GIRO HIDRAULICO G4/G5 COMANDO	1	06502285
3	CJ. RECOLHIMENTO HIDRAULICO G4/G5 COMANDO	1	06502288
4	CJ. SAPATAS HIDRAULICAS G4/G5 COMANDO	1	06502305
5	SUPORTE COMANDO 3 VIAS G4/G5	1	
6	BRAÇO PASSAGEM MANG. HIDR. G4	1	
7	SUPORTE MANGUEIRA LAVADOR	1	20802017
Item	Componente	Qtde	Código

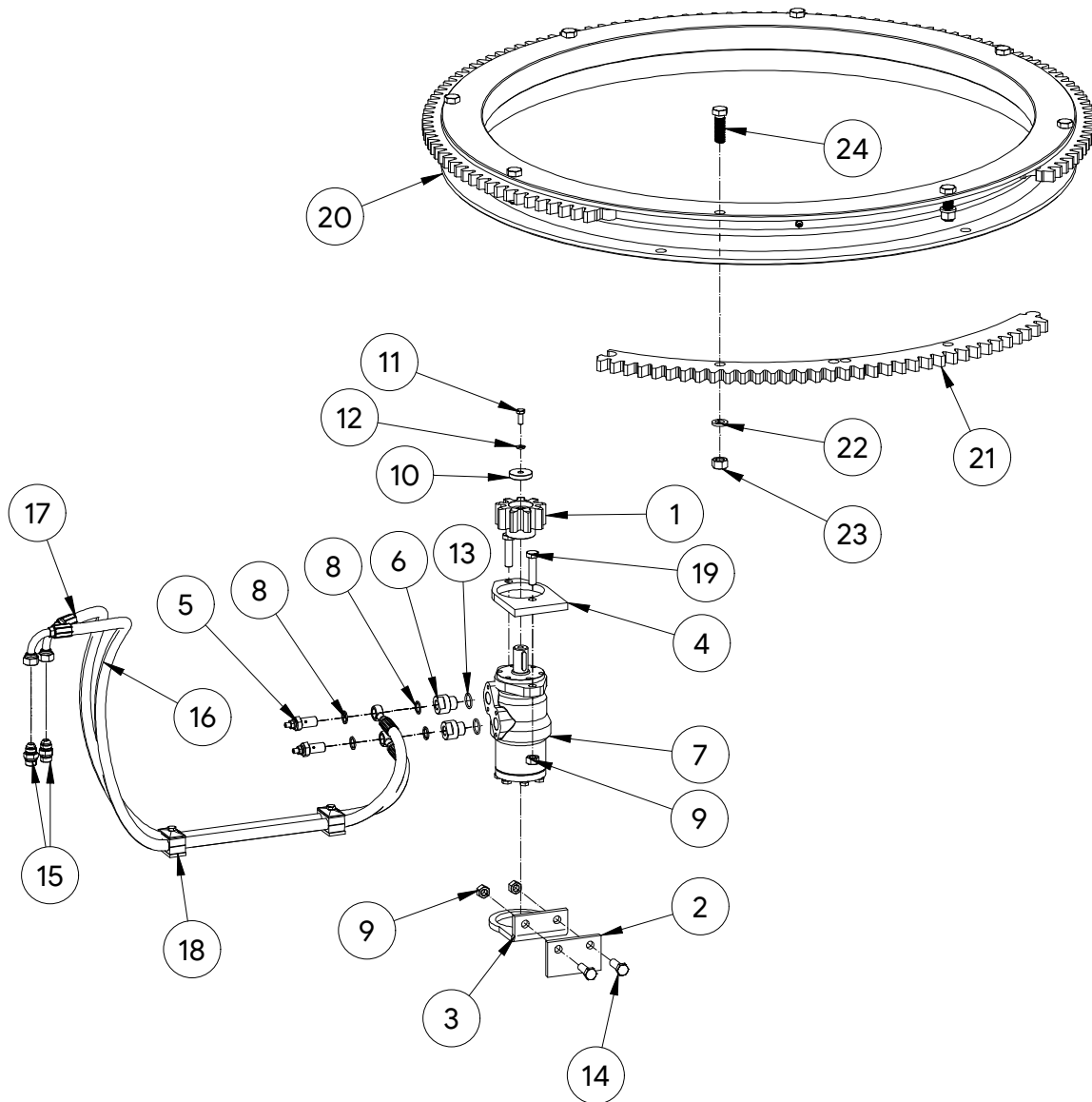
Desenhado @ferreirahomeoffice	Conferido Ferreira	Aprovado	Data 28/08/2019	Projeção 	Formato A3
Peso total	Titulo CJ. HIDRAULICO G4/G5 COMANDO				
Código 06504216			Revisão	Folha 1 de 1	





1	COMANDO HIDRAULICO 3 ALAVANCAS	1	00807098
2	AJUM8 x 7/8" UNF	2	00407005
3	R17-6*J008*PM 1/2N*3000 (G4/5)	2	13907344
4	ENGATE RAPIDO 1/2" NPT MACHO PADRÃO OLEO - ERFA	2	09007002
5	PARAFUSO SEXTAVADO	2	16707400
6	PORCA SEXTAVADA	2	17407012
Item	Componente	Qtde	Código

Desenhado @ferreirahomeoffice	Conferido Ferreira	Aprovado	Data 28/08/2019	Projeção 	Formato A4
Peso total	Titulo CJ. COMANDO HIDRAULICO 3 VIAS G4/G5				
		Código 06502650	Revisão	Folha 1 de 1	



1	ENGRENAGEM GIRO HIDRAULICO	1	09107018
2	CHAPA SUPORTE INFERIOR MOTOR HIDR.	1	05701022
3	CHAPA BASE MOTOR HIDR. INFERIOR	1	05701076
4	CHAPA BASE MOTOR HIDR. SUPERIOR	1	05701075
5	VALVULA CONTROLADORA DE FLUXO	2	23202011
6	ADAPTADOR 7/8" UNF X 3/8" BSP INOX	2	00407009
7	MOTOR ORBITAL MLP 400 EIXO DE 1"	1	00807012
8	ARRUELA DE VEDAÇÃO 17 X 22 X 2	4	03207090
9	PORCA SEXTAVADA	4	17407004
10	ARRUELA ENGRENAGEM GIRO HIDRAULICO	1	03201011
11	PARAFUSO SEXTAVADO	1	50007219
12	ARRUELA DE PRESSÃO	1	03207003
13	ANEL O-RING	2	01807062
14	PARAFUSO SEXTAVADO	2	16707003
15	AJUM8 x 3/4" UNF	2	00407006
16	R17-6*JL908*TERM BANJO*2000 (G4/5)	1	13907348
17	R17-6*J908*TERM BANJO*2000 (G4/5)	1	13907347
18	KVD 16 ABRACADEIRA	2	00107014
19	PARAFUSO SEXTAVADO	2	16707016
20	RALA HR 125/140 G4 SJ (1100)	1	19202004
21	SEGMENTO ENGRENAGEM GIRO RALLA 3/4" G4 LASER	4	09102046
22	ARRUELA DE PRESSÃO	16	03207006
23	PORCA SEXTAVADA	16	17407031
24	PARAFUSO SEXTAVADO	8	16707061
Item	Componente	Qtde	Código

Título

CJ. GIRO HIDRAULICO G4/G5 COMANDO

Código

06502285

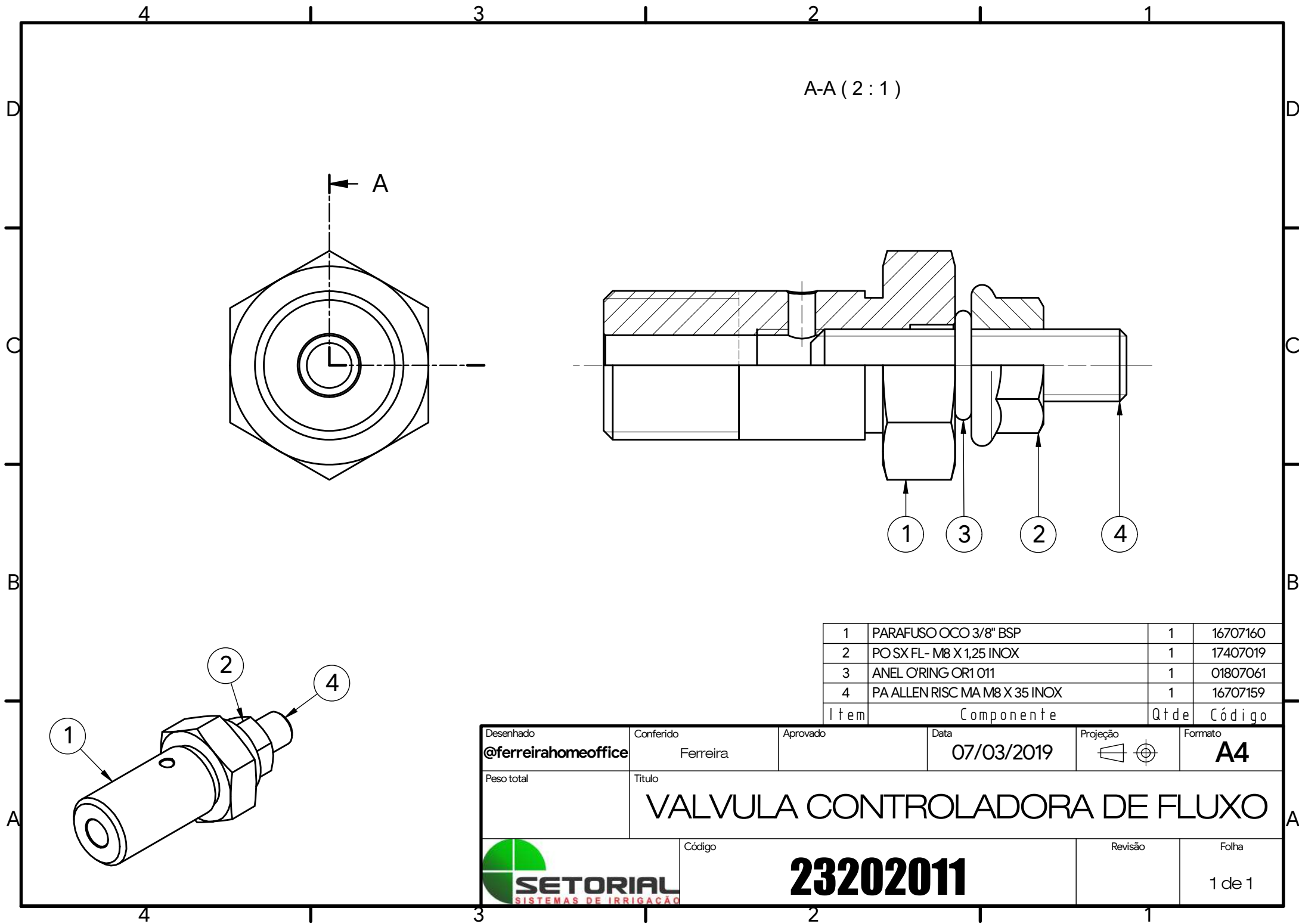


Data
06/11/2020

Desenhado
@ferreirahomeoffice

Formato
A4

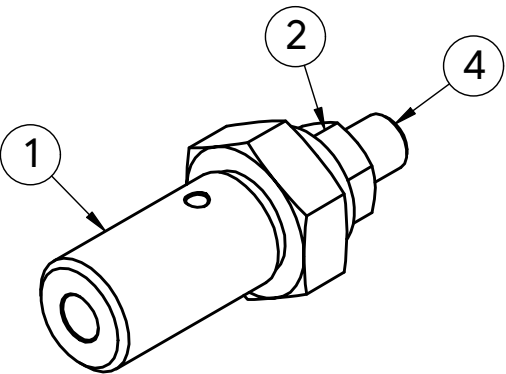
Site da web
www.setorialirrigacao.com.br/manuais



A-A (2:1)

A

- 1
- 3
- 2
- 4



Item	Componente	Qtde	Código
1	PARAFUSO OCO 3/8" BSP	1	16707160
2	PO SX FL- M8 X 1,25 INOX	1	17407019
3	ANEL O'RING OR1 011	1	01807061
4	PA ALLEN RISC MA M8 X 35 INOX	1	16707159

Desenhado @ferreirahomeoffice	Conferido Ferreira	Aprovado	Data 07/03/2019	Projeção 	Formato A4
Peso total	Título VALVULA CONTROLADORA DE FLUXO				
		Código 23202011	Revisão	Folha 1 de 1	

4

3

2

1

D

D

C

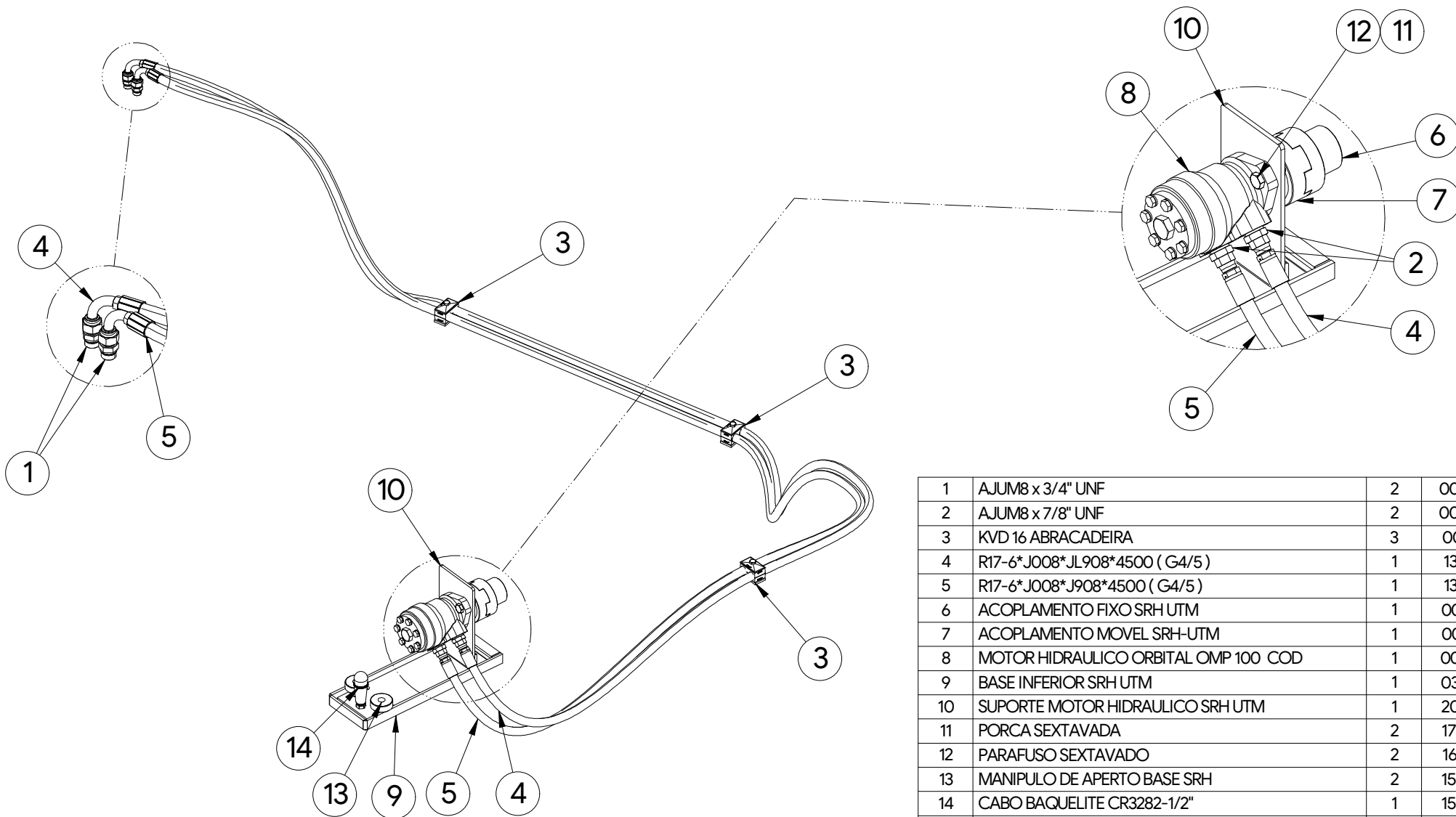
C

B

B

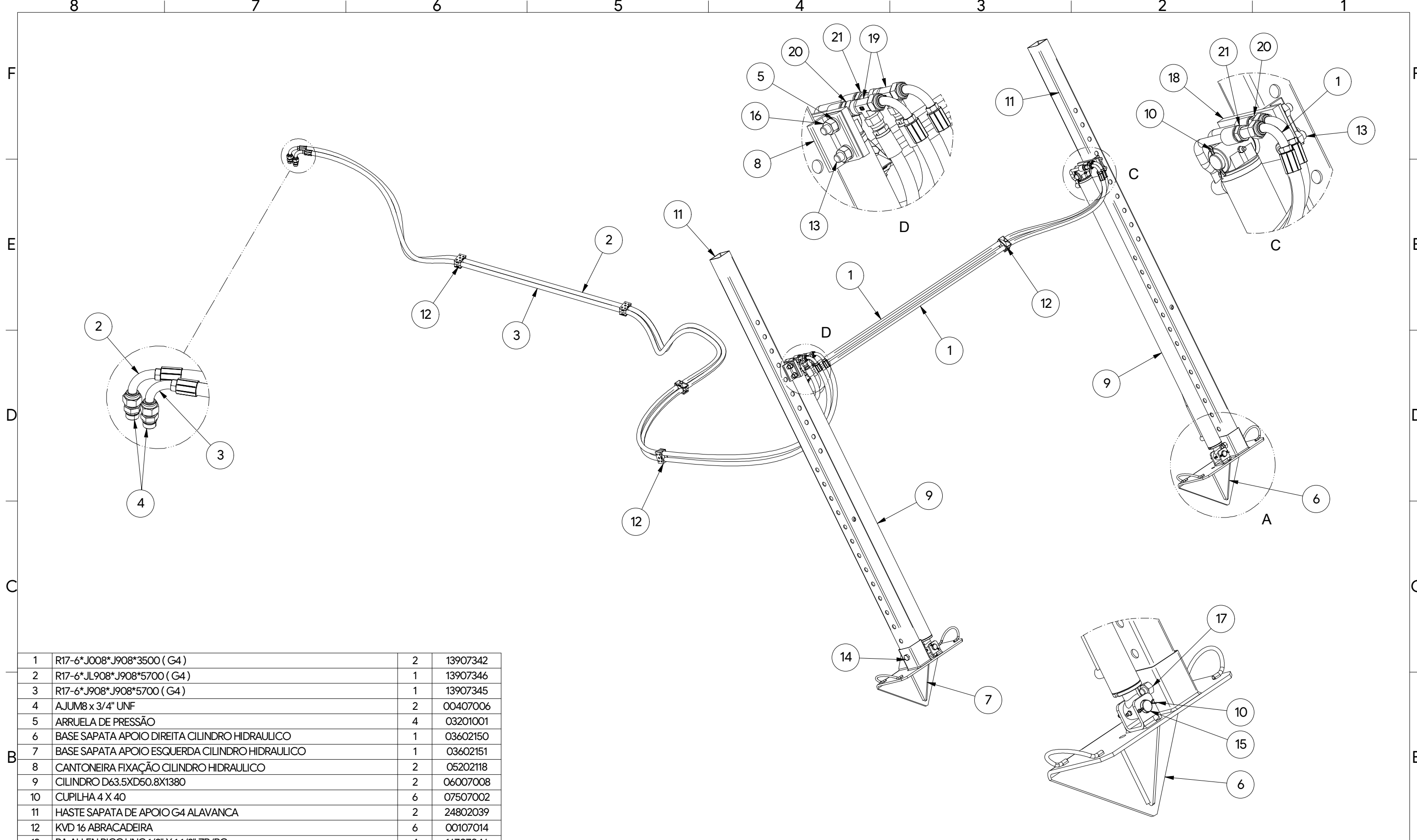
A

A



1	AJUM8 x 3/4" UNF	2	00407006
2	AJUM8 x 7/8" UNF	2	00407005
3	KVD 16 ABRACADEIRA	3	00107014
4	R17-6*J008*JL908*4500 (G4/5)	1	13907349
5	R17-6*J008*J908*4500 (G4/5)	1	13907343
6	ACOPLAMENTO FIXO SRH UTM	1	00302014
7	ACOPLAMENTO MOVEL SRH-UTM	1	00302015
8	MOTOR HIDRAULICO ORBITAL OMP 100 COD	1	00807097
9	BASE INFERIOR SRH UTM	1	03601004
10	SUPORTE MOTOR HIDRAULICO SRH UTM	1	20801009
11	PORCA SEXTAVADA	2	17407004
12	PARAFUSO SEXTAVADO	2	16707003
13	MANIPULO DE APERTO BASE SRH	2	15007005
14	CABO BAQUELITE CR3282-1/2"	1	15007008
Item	Componente	Qtde	Código

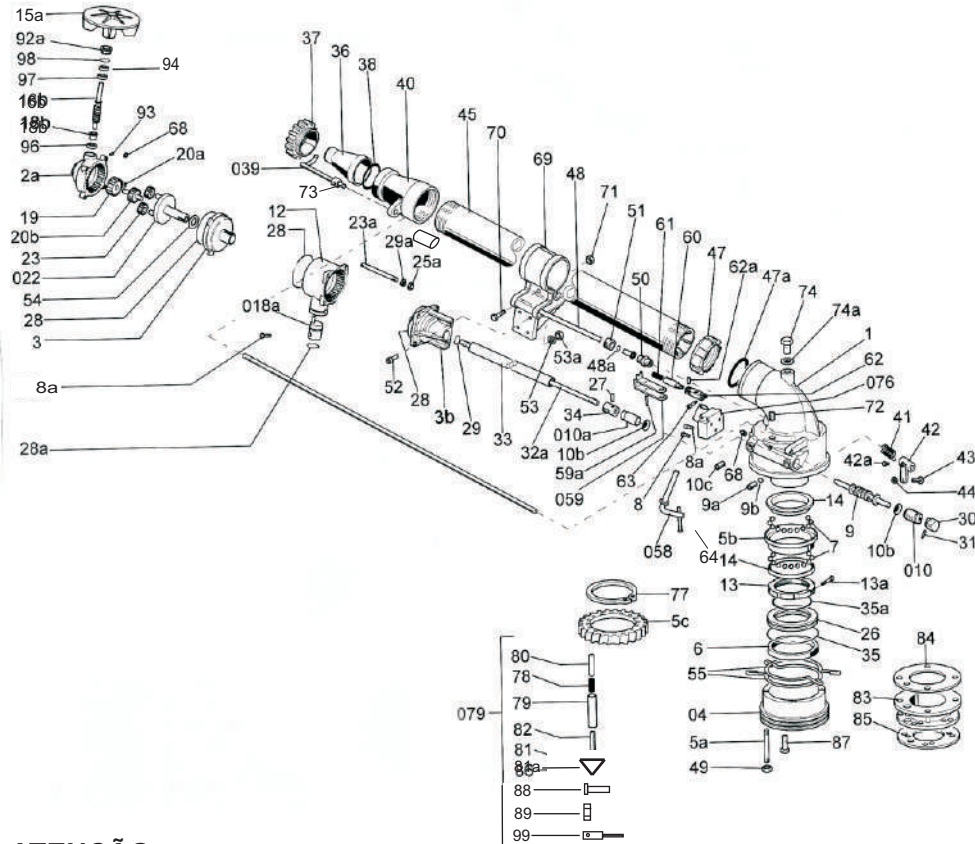
Desenhado @ferreirahomeoffice	Conferido Ferreira	Aprovado	Data 28/08/2019	Projeção 	Formato A4
Peso total	Titulo CJ. RECOLHIMENTO HIDRAULICO G4/G5 COMANDO				
		Código 06502288	Revisão	Folha 1 de 1	



1	R17-6*J008*J908*3500 (G4)	2	13907342
2	R17-6*JL908*J908*5700 (G4)	1	13907346
3	R17-6*J908*J908*5700 (G4)	1	13907345
4	AJUM8 x 3/4" UNF	2	00407006
5	ARRUELA DE PRESSÃO	4	03201001
6	BASE SAPATA APOIO DIREITA CILINDRO HIDRAULICO	1	03602150
7	BASE SAPATA APOIO ESQUERDA CILINDRO HIDRAULICO	1	03602151
8	CANTONEIRA FIXAÇÃO CILINDRO HIDRAULICO	2	05202118
9	CILINDRO D63.5XD50.8X1380	2	06007008
10	CUPILHA 4 X 40	6	07507002
11	HASTE SAPATA DE APOIO G4 ALAVANCA	2	24802039
12	KVD 16 ABRACADEIRA	6	00107014
13	PA ALLEN RICC UNC 1/2" X 1.1/2" ZB/BC	4	16707046
14	PARAFUSO SEXTAVADO	2	16707104
15	PINO INFERIOR CILINDRO HIDRAULICO	2	17002048
16	PORCA SEXTAVADA	4	17407004
17	PORCA SEXTAVADA	2	17407031
18	SUPORTE SUPERIOR CILINDRO HIDRAULICO	2	20802193
19	TÊ VERTICAL JIC 37° COM PORCA GIRATÓRIA	2	21307006
20	UNIÃO MACHO JIC 37° COM ROSCA BSP	2	00402106
21	UNIÃO MACHO JIC 37° LONGO COM ROSCA BSP	2	00402007
Item	Componente	Qtde	Código

Desenhado @ferreirahomeoffice	Conferido Ferreira	Aprovado	Data 28/08/2019	Projeção 	Formato A3
Peso total	Título CJ. SAPATAS HIDRAULICAS G4/G5 COMANDO				
		Código 06502305	Revisão	Folha 1 de 1	

ASPERSOR GEMINI VINHAÇA

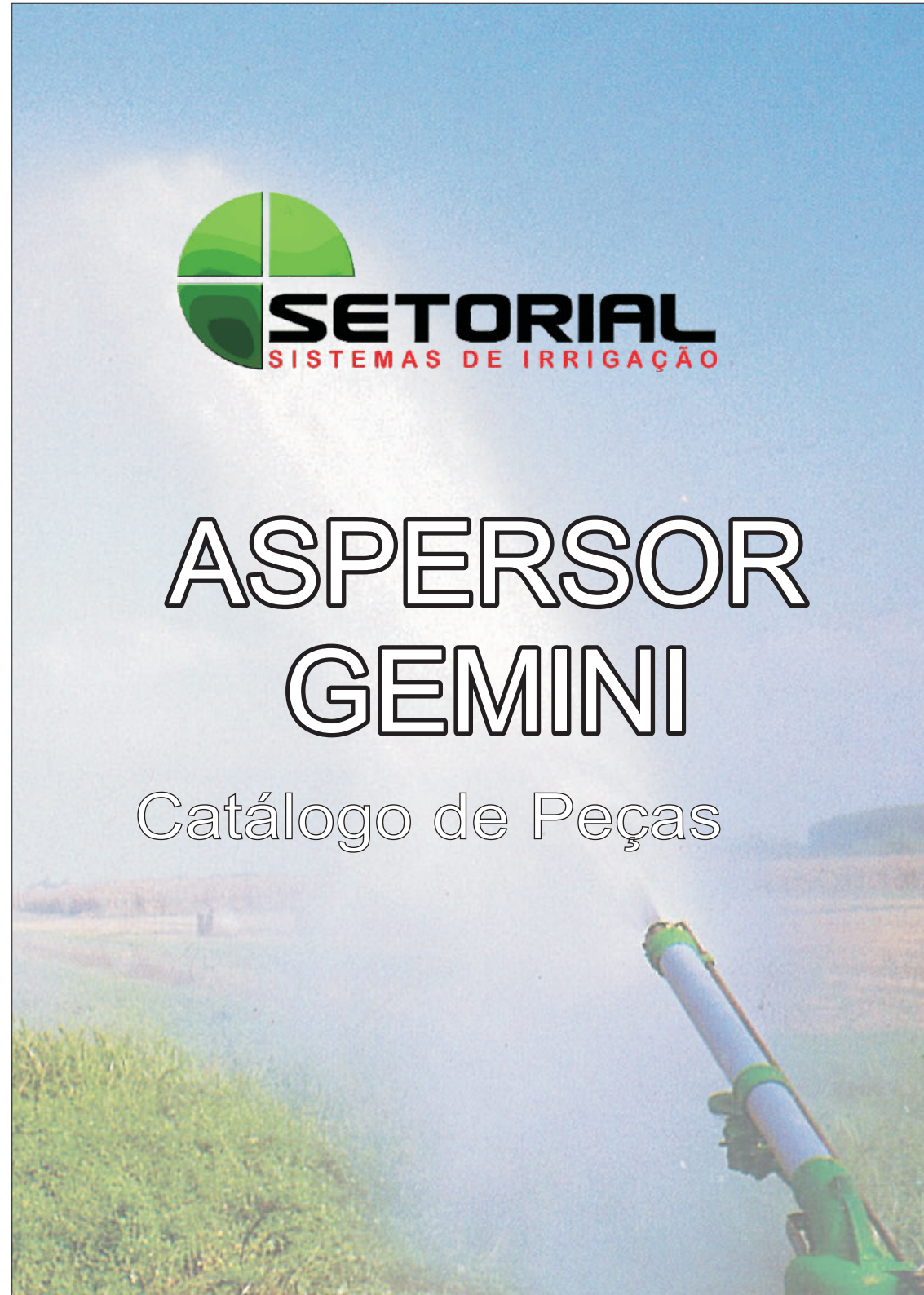


ATENÇÃO:

- NÃO EFETUAR REGULAGENS COM O ASPERSOR EM FUNCIONAMENTO.
- NÃO GIRAR O ASPERSOR MANUALMENTE, POIS O MESMO ENCONTRA-SE CONSTANTEMENTE ENGRENADO.
- NÃO DIRIGIR O JATO D'ÁGUA EM LINHAS ELÉTRICAS, PESSOAS E ANIMAIS.

ASPERSOR GEMINI

Catálogo de Peças





SETORIAL IRRIGAÇÃO COMERCIAL LTDA
R. José Jorge Rodrigues, 199, Cep:13.486-316
Bairro dos Pires, Limeira – SP
CNPJ: 04.106.832/0001-48 IE: 417.223.891.110
fone: (19) 3441-2655

RELAÇÃO DE PEÇAS ASPERSOR GEMINI VINHAÇA

Nº PEÇA	CÓDIGO SETORIAL	DESCRIÇÃO
1	1400101	corpo do aspersor
02a	16002101	conj. turbina completo
2a	1400201	corpo frontal redutor
3	1400301	corpo interno redutor
3b	14003201	corpo trazeiro redutor
04	16000401	anel da base
5	1400501	conjunto corpo coroa
5a	13005101	prisioneiro da base
5b	14005201	corpo porta coroa
5c	10005301	coroa da base
6	700601	retentor da base
7	1400701	esfera
8	100801	parafuso
8a	1008101	parafuso
9	900901	eixo da base
9a	1009101	parafuso
9b	14009201	pastilha
10	1101001	bucha de aperto
10a	11010101	bucha da base
10b	3010201	arruela
10c	1010301	parafuso
11	1101101	bucha frontal redutor
12	1401201	corpo central redutor
13	1401301	anel de aperto
13a	1013101	parafuso
14	1401401	anel porta esfera
15a	14015101	turbina
16b	9016201	eixo sem fim

Nº PEÇA	CÓDIGO SETORIAL	DESCRIÇÃO
018a	160018101	corpo do cambio
18b	11018201	bucha
19	1001901	coroa da turbineta
20a	14020101	pino
20b	9020201	eixo pinhão
022	16002201	satélite frontal
23	1002301	engrenagem satélite
23a	13023101	prisioneiro
25a	2025101	porca
26	1402601	anel porta o´ring
27	402701	pino elastico
28	502801	anel o´ring
28a	5028101	anel o´ring
29	502901	anel o´ring
29a	3029101	arruela
30	1403001	came
31	403101	pino elastico
32a	14032101	aste de transmissão
33	1403301	tubo protetor
34	1103401	acoplamento
35	503501	anel o´ring
35a	5035101	anel o´ring
36	1403601	bocal
37	1403701	anel de aperto bocal
38	503801	anel o´ring
039	16003901	quebra jato
40	1404001	porta bocal
41	804101	mola

Nº PEÇA	CÓDIGO SETORIAL	DESCRIÇÃO
042	16004201	conj. comando quebra jato
42a	1042101	parafuso de aperto
43	104301	parafuso de regulagem
44	204401	contra porca
45	1404501	tubo ejetor
47	204701	porca de aperto
47a	5047101	anel o´ring
48	1404801	tubo secundário
48a	5048101	anel o´ring
49	204901	porca
50	1405001	sede do tubo secundário
51	205101	porca de aperto
52	105201	parafuso
53	305301	arruela
53a	2053101	porca
54	305401	arruela
55	1405501	anel de reversão
058	16005801	conj comando reversãoi
059	16005901	garfo
59a	14059101	pino do garfo
60	1106001	alojamento da mola
61	806101	mola da reversão
062	16006201	prendedor do alojamento
62a	4062101	pino elástico
63	106301	parafuso
64	1406401	pino do comando
64a	8064101	mola do pino
68	1206801	engraxadeira

Nº PEÇA	CÓDIGO SETORIAL	DESCRIÇÃO
69a	14069101	suporte do redutor bi partido
70	107001	parafuso
71	207101	porca
72	107201	parafuso
73	1107301	bucha quebra jato
73a	4073101	pino elástico
74	1407401	tampão
74a	15074101	guarnição
75	207501	porca
076	16007601	suporte do comando reversão
77	607701	anel elástico
78	807801	mola
79	1407901	distanciador
80	1408001	aste trava giro
81 A	14081101	trava giro
82	1308201	prisioneiro
83	1408301	base flangeada
84	1508401	guarnição
85	1508501	guarnição
87	108701	parafuso
88	108801	parafuso
89	208901	porca
92a	14092101	tampa
93	109301	parafuso
94	709401	selo mecanico
96	1409601	rolamento 1ª linha
97	1409701	rolamento 1ª linha
98	509801	anel o´ring
99	140990	porca especial



SETORIAL IRRIGAÇÃO COMERCIAL LTDA
R. José Jorge Rodrigues, 199, Cep:13.486-316
Bairro dos Pires, Limeira – SP, Fone 55 (19) 3441-2655
e-mail: setorial@setorialirrigacao.com.br
CNPJ : 04.106.832/0001-48 IE: 417.223.891.110



ASPERSOR SETORIAL V

O aspersor SETORIAL V foi construído com materiais especiais para resistir a líquidos corrosivos como vinhaça e águas residuais, garantindo maior durabilidade e menor custo de manutenção.



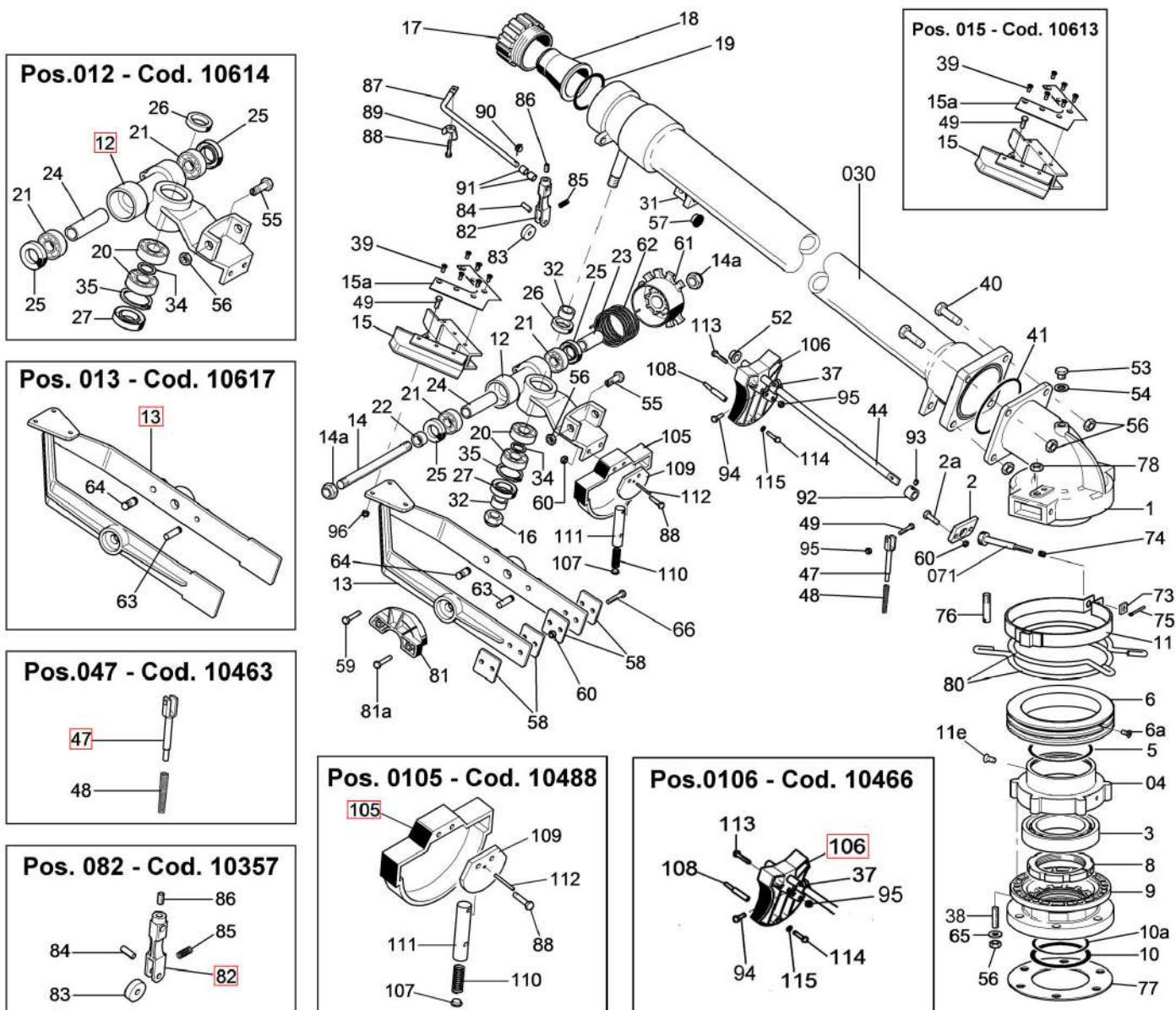
SETORIAL - bocais cônicos

	BOCAL 34 mm		BOCAL 36 mm		BOCAL 38 mm		BOCAL 40 mm		BOCAL 42 mm	
Pressão (kgf/cm ²)	Vazão (m ³ /h)	Alcance (mts)	Vazão (m ³ /h)	Alcance (mts)	Vazão (m ³ /h)	Alcance (mts)	Vazão (m ³ /h)	Alcance (mts)	Vazão (m ³ /h)	Alcance (mts)
3	75	49	84	51	97	52	103	54	122	56
4	86	53	97	56	109	57	119	59	141	61
5	97	58	108	61	121	62	134	64	158	66
6	106	59	119	64	132	66	147	68	173	70
7	114	62	128	67	143	70	158	72	186	74

Obs.z: os valores de distancia são tomados com ausência total de vento.



CATALOGO DE PECAS ASPERSOR SETORIAL V



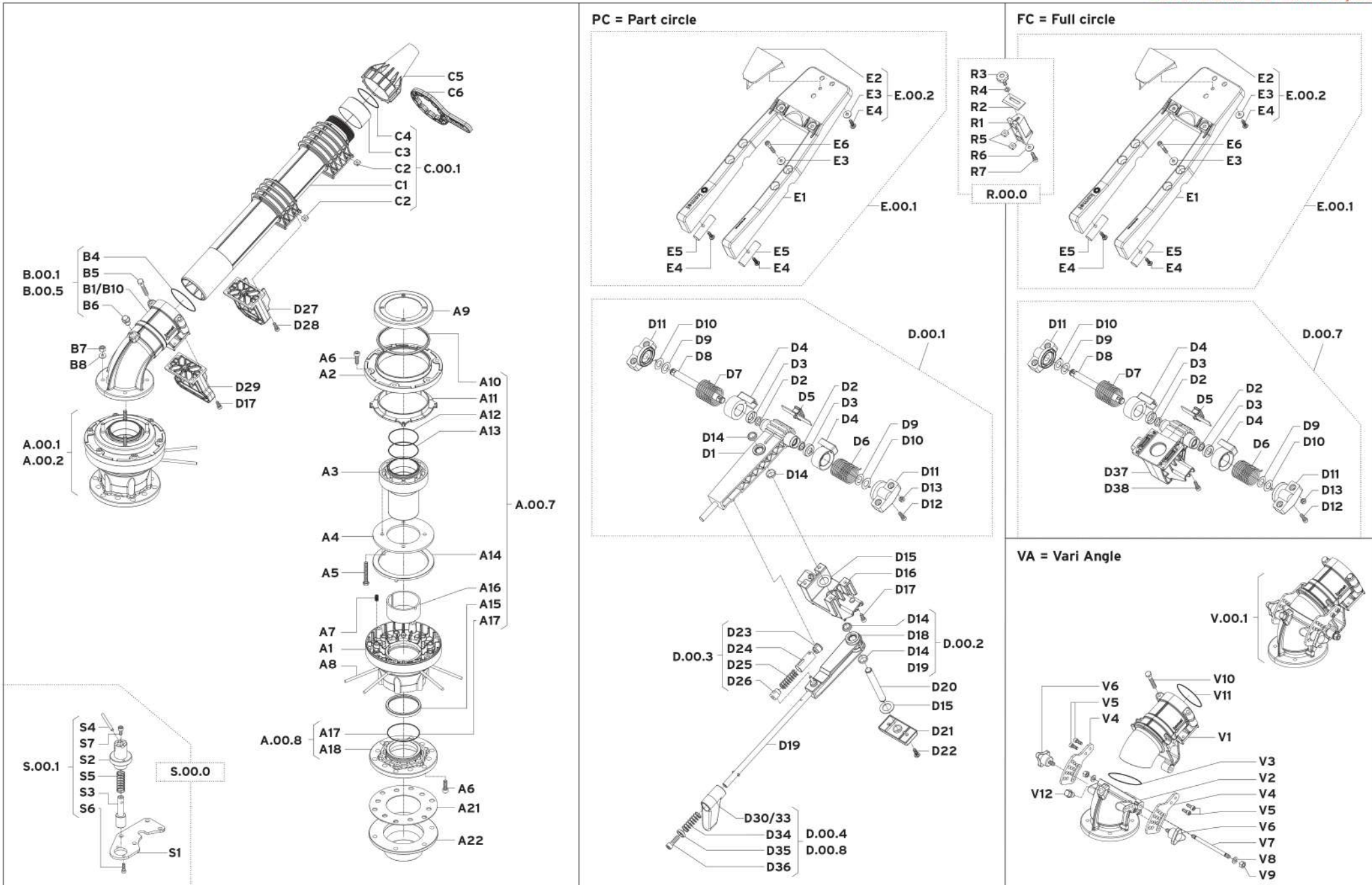


SETORIAL IRRIGAÇÃO COMERCIAL LTDA
R. José Jorge Rodrigues, 199, Cep:13.486-316
Bairro dos Pires, Limeira – SP, Fone 55 (19) 3441-2655
e-mail: setorial@setorialirrigacao.com.br
CNPJ : 04.106.832/0001-48 IE: 417.223.891.110



CÓDIGO	QTDE	POSICAO	DESCRICAO
590.07.052	1	1	Corpo do aspersor
590.07.005	1	2	Suporte
590.07.035	2	2a	Parafuso suporte
590.07.067	1	3	Rolamento
590.07.098	1	4	Alojamento da base
590.07.099	1	5	Anel o'rign
590.07.023	1	6	Base do aspersor
590.07.024	2	6a	Parafuso
590.07.100	6	7	Porca
590.07.051	1	8	Porca de aperto
192.07.077	1	9	Base Flangeada
590.07.055	1	10	Anel o'rign
590.07.101	1	10a	Anel o'rign
399.07.236	1	11	Freio
590.07.024	6	11e	Parafuso
590.07.057	1	12	Mancal
590.07.111	1	012	Cj. Mancal
590.07.102	1	13	Balancim
590.07.102	1	013	Cj. Balancim
590.07.059	1	14	Eixo do balancim
590.07.103	2	14a	Porca
590.07.060	1	15	Defletor
590.07.117	1	015	Cj. Defletor
590.07.061	1	15a	Reforço do defletor
590.07.012	1	16	Porca
011.07.047	1	17	Anel de aperto
590.07.104	1	18	Bocal
590.07.062	1	19	Anel o'rign
590.07.063	2	20	Rolamento
590.07.105	2	21	Rolamento
590.07.065	1	22	Bucha
590.07.066	1	23	bucha
590.07.068	1	24	Bucha
590.07.069	4	25	Retentor
590.07.070	1	26	Retentor
590.07.071	1	27	Retentor
590.07.072	1	30	Cj. Tubo ejetor
590.07.073	1	31	Suporte
590.07.074	2	32	Bucha
590.07.075	1	33	Proteção do suporte
032.07.060	1	34	Arruela
590.07.076	1	35	Anel elástico
590.07.077	1	36	Bucha
590.07.017	1	37	Suporte do Comando
590.07.036	6	38	Prisioneiro
590.07.078	6	39	Parafuso
590.07.097	4	40	Parafuso

CÓDIGO	QTDE	POSICAO	DESCRICAO
590.07.079	1	41	Anel O'rign
590.07.080	1	44	Haste
590.07.081	1	47	Garfo
590.07.113	1	047	Cj. Garfo
590.07.082	1	48	Mola
590.07.041	4	49	Parafuso
174.07.100	2	50	Porca
044.07.116	1	52	Bucha
209.07.020	1	53	Tampão
590.07.106	1	54	Arruela
590.07.032	2	55	Parafuso
590.07.037	12	56	Porca
160.07.003	2	57	Batente
590.07.019	22	58	Contra peso
590.07.095	4	59	Parafuso
590.07.083	8	60	Porca
399.07.245	1	61	Calota
399.07.238	1	62	Mola
590.07.084	1	63	Bucha
590.07.085	1	64	Bucha
590.07.086	8	65	Arruela
590.07.087	4	66	Parafuso
399.07.248	1	71	Parafuso de regulagem
590.07.107	1	73	Porca
590.07.044	1	74	Mola
590.07.010	1	75	Cupilha inox
590.07.108	1	76	Pino
399.07.232	1	77	Guarnição
590.07.033	1	78	Porca
008.07.078	1	80	Anel de reversão
399.07.247	1	082	Cj. Comando quebra jato
003.07.304	1	92	Bucha
590.07.002	1	93	Parafuso
167.07.113	1	94	Parafuso
174.07.056	4	95	Porca
590.07.090	4	96	Porca
590.07.091	1	105	Apoio do Balancim
003.07.303	1	0105	Cj. Apoio do Balancim
399.07.712	1	106	Comando
065.07.028	1	0106	Cj. Comando
399.07.891	1	107	Tampão
590.07.006	1	108	Pino
087.07.003	1	109	Disco
142.07.040	1	110	Mola da reversao
006.07.002	1	111	Alojamento da mola
170.07.131	1	112	Pino elástico
590.07.001	3	113	Parafuso
590.07.022	1	114	Parafuso
032.07.036	1	115	Arruela



PC = Part circle

FC = Full circle

VA = Vari Angle

	ENGLISH Description	DEUTSCH Bezeichnung	ITALIANO Denominazione	FRANCAIS Désignation	Q.ty Stk. Q.tà Q.té	Part Number Artikel-Nummer Codice Articolo Référence Pièce
A.00.1	Kit Housing/flg. PC	Kit Körper/Flansch PC	Kit Corpo/flg. PC	Kit Corps/bride PC	1	07010658
A.00.2	Kit Housing/flg. FC	Kit Körper/Flansch FC	Kit Corpo/flg. FC	Kit Corps/bride FC	1	07010659
A.00.7	Kit Brake	Kit Bremse	Kit Freno	Kit Frein	1	07010660
A.00.8	Kit Adapter/flange	Kit Anschluss/Flansch	Kit Attacco/flangia	Kit Raccord/bride	1	07010661
A.1	Housing bearing	Lagergehäuse	Corpo cuscinetto	Corps roulement	1	03010125
A.2	Housing cover	Deckel Lagergehäuse	Coperchio corpo	Couvercle corps	1	03010124
A.3	Brake cylinder	Bremszylinder	Canotto centrale	Cylindre central	1	07010676
A.4	Brake disk	Bremsscheibe	Disco freno	Disque frein	1	02010557
A.5	Bolt M8x60	Schraube M8x60	Vite M8x60	Vis M8x60	4	02010544
A.6	Bolt M8x25	Schraube M8x25	Vite M8x25	Vis M8x25	12	02010176
A.7	Brake spring	Bremsfeder	Molla per freno	Ressort frein	6	02010113
A.8	Trip stop ring	Sektorring	Anello settore	Anneau secteur	2	02010551
A.9	Antidust cover	Staubdeckel	Coperchio parapolvere	Couvercle antipoussiere	1	04010660
A.10	Antidust ring	Staubring	Anello parapolvere	Anneau antipoussiere	1	04010661
A.11	Brake pad	Bremssegment	Pastiglia freno	Pastille frein	4	04010662
A.12	O-Ring 72,76X1,78	O-Ring 72,76X1,78	O-Ring 72,76X1,78	O-Ring 72,76X1,78	1	02010585
A.13	O-Ring 73X3	O-Ring 73X3	O-Ring 73X3	O-Ring 73X3	1	02010552
A.14	Friction disk	Reibscheibe	Disco frizione	Disque embrayage	1	04010664
A.15	Lip seal	Lippen-Dichtung	Guarnizione a labbro	Joint a levre	1	02010549
A.16	Bearing	Lagerhülse	Cuscinetto	Roulement	1	04010665
A.17	O-Ring 79X3	O-Ring 79X3	O-Ring 79X3	O-Ring 79X3	1	02010550
A.18	Adapter/flange	Anschluss/Flansch	Attacco/flangia	Raccord/bride	1	03010119
A.21	Gasket for flange connection	Flachdichtung Flanschanschluss	Guarniz. piana attacco flg.	Joint plat pour raccord bride	1	02010565
A.22	Adapter flange/3"NPT	Anschluss Flansch/3"NPT	Attacco flangia/3"NPT	Raccord bride/3"NPT	1	02010356

B.00.1	Kit Elbow 24'	Kit Krümmer 24'	Kit Curva 24'	Kit Coude 24'	1	07010662
B.00.5	Kit Elbow 27'	Kit Krümmer 27'	Kit Curva 27'	Kit Coude 27'	1	07010765
B.1	Elbow 24'	Krümmer 24'	Curva 24'	Coude 24'	1	03010116
B.4	O-Ring 75X3	O-Ring 75X3	O-Ring 75X3	O-Ring 75X3	1	02010553
B.5	Bolt M8x50	Schraube M8x50	Vite M8x50	Vis M8x50	2	02010032
B.6	Plug	Pfropfen	Tappo	Bouchon	1	04010523
B.7	Nut M8	Mutter M8	Dado M8	Ecrou M8	4	02010038
B.8	Washer 8	Scheibe 8	Rondella 8	Rondelle 8	4	02010041
B.10	Elbow 27'	Krümmer 27'	Curva 27'	Coude 27'	1	07010763

C.00.1	Kit Barrel	Kit Strahlrohr	Kit Tubo di lancio	Kit Fut	1	07010664
C.1	Barrel	Strahlrohr	Tubo di lancio	Fut	1	04010654
C.2	Square nut M6	Mutter vierkant M6	Dado quadro M6	Ecrou carre M6	8	02010240
C.3	Inset barrel	Einsatz Strahlrohr	Inserto tubo di lancio	Insert fut	1	04010753
C.4	O-Ring 167	O-Ring 167	O-Ring 167	O-Ring 167	1	02010175
C.5-22	Taper bore nozzle 22 mm / 0.87"	Weitwurfdüse 22 mm / 0.87"	Ugello conico 22 mm / 0.87"	Buse lng portee 22 mm / 0.87"	1	04010706
C.5-23	Taper bore nozzle 23 mm / 0.91"	Weitwurfdüse 23 mm / 0.91"	Ugello conico 23 mm / 0.91"	Buse lng portee 23 mm / 0.91"	1	04010707
C.5-24	Taper bore nozzle 24 mm / 0.94"	Weitwurfdüse 24 mm / 0.94"	Ugello conico 24 mm / 0.94"	Buse lng portee 24 mm / 0.94"	1	04010708
C.5-25	Taper bore nozzle 25 mm / 0.98"	Weitwurfdüse 25 mm / 0.98"	Ugello conico 25 mm / 0.98"	Buse lng portee 25 mm / 0.98"	1	04010709
C.5-26	Taper bore nozzle 26 mm / 1.02"	Weitwurfdüse 26 mm / 1.02"	Ugello conico 26 mm / 1.02"	Buse lng portee 26 mm / 1.02"	1	04010710
C.5-27	Taper bore nozzle 27 mm / 1.06"	Weitwurfdüse 27 mm / 1.06"	Ugello conico 27 mm / 1.06"	Buse lng portee 27 mm / 1.06"	1	04010711
C.5-28	Taper bore nozzle 28 mm / 1.10"	Weitwurfdüse 28 mm / 1.10"	Ugello conico 28 mm / 1.10"	Buse lng portee 28 mm / 1.10"	1	04010712
C.5-29	Taper bore nozzle 29 mm / 1.14"	Weitwurfdüse 29 mm / 1.14"	Ugello conico 29 mm / 1.14"	Buse lng portee 29 mm / 1.14"	1	04010713
C.5-30	Taper bore nozzle 30 mm / 1.18"	Weitwurfdüse 30 mm / 1.18"	Ugello conico 30 mm / 1.18"	Buse lng portee 30 mm / 1.18"	1	04010714
C.5-31	Taper bore nozzle 31 mm / 1.22"	Weitwurfdüse 31 mm / 1.22"	Ugello conico 31 mm / 1.22"	Buse lng portee 31 mm / 1.22"	1	04010715
C.5-32	Taper bore nozzle 32 mm / 1.26"	Weitwurfdüse 32 mm / 1.26"	Ugello conico 32 mm / 1.26"	Buse lng portee 32 mm / 1.26"	1	04010716
C.5-33	Taper bore nozzle 33 mm / 1.30"	Weitwurfdüse 33 mm / 1.30"	Ugello conico 33 mm / 1.30"	Buse lng portee 33 mm / 1.30"	1	04010717
C.5-34	Taper bore nozzle 34 mm / 1.34"	Weitwurfdüse 34 mm / 1.34"	Ugello conico 34 mm / 1.34"	Buse lng portee 34 mm / 1.34"	1	04010718
C.5-35	Taper bore nozzle 35 mm / 1.38"	Weitwurfdüse 35 mm / 1.38"	Ugello conico 35 mm / 1.38"	Buse lng portee 35 mm / 1.38"	1	04010719
C.5-36	Taper bore nozzle 36 mm / 1.42"	Weitwurfdüse 36 mm / 1.42"	Ugello conico 36 mm / 1.42"	Buse lng portee 36 mm / 1.42"	1	04010720
C.5-37	Taper bore nozzle 37 mm / 1.46"	Weitwurfdüse 37 mm / 1.46"	Ugello conico 37 mm / 1.46"	Buse lng portee 37 mm / 1.46"	1	04010721
C.5-38	Taper bore nozzle 38 mm / 1.50"	Weitwurfdüse 38 mm / 1.50"	Ugello conico 38 mm / 1.50"	Buse lng portee 38 mm / 1.50"	1	04010722
C.5-39	Taper bore nozzle 39 mm / 1.54"	Weitwurfdüse 39 mm / 1.54"	Ugello conico 39 mm / 1.54"	Buse lng portee 39 mm / 1.54"	1	04010723
C.5-40	Taper bore nozzle 40 mm / 1.57"	Weitwurfdüse 40 mm / 1.57"	Ugello conico 40 mm / 1.57"	Buse lng portee 40 mm / 1.57"	1	04010724

	ENGLISH Description	DEUTSCH Bezeichnung	ITALIANO Denominazione	FRANCAIS Désignation	Q.ty Stk. Q.tà Q.té	Part Number Artikel-Nummer Codice Articolo Référence Pièce
--	-------------------------------	-------------------------------	----------------------------------	--------------------------------	--	---

C.5-41	Taper bore nozzle 41 mm / 1.61"	Weitwurfdüse 41 mm / 1.61"	Ugello conico 41 mm / 1.61"	Buse lng portee 41 mm / 1.61"	1	04010725
C.5-42	Taper bore nozzle 42 mm / 1.65"	Weitwurfdüse 42 mm / 1.65"	Ugello conico 42 mm / 1.65"	Buse lng portee 42 mm / 1.65"	1	04010726
C.5-43	Taper bore nozzle 43 mm / 1.69"	Weitwurfdüse 43 mm / 1.69"	Ugello conico 43 mm / 1.69"	Buse lng portee 43 mm / 1.69"	1	04010727
C.5-44	Taper bore nozzle 44 mm / 1.73"	Weitwurfdüse 44 mm / 1.73"	Ugello conico 44 mm / 1.73"	Buse lng portee 44 mm / 1.73"	1	04010728
C.5-45	Taper bore nozzle 45 mm / 1.77"	Weitwurfdüse 45 mm / 1.77"	Ugello conico 45 mm / 1.77"	Buse lng portee 45 mm / 1.77"	1	04010729
C.6	Nozzle wrench	Düsenschlüssel	Chiave ugello	Cle pour buse	1	04010742

D.00.1	Kit Trip lever upper PC	Kit Kreuzgelenk PC	Kit Leva crociera PC	Kit Levier declenchement PC	1	07010665
D.1	Shift lever upper	Kreuzgelenk oben	Leva crociera superiore	Levier declenchement sup.	1	04010500
D.2	Labyrinth seal	Labyrinth-Dichtung	Guarnizione labirinto	Joint labyrinthe	2	04010204
D.3	Cover for hub	Deckel für Nabe	Coprimento	Couvercle pour moyeu	2	02010121
D.4	Spring housing internal	Federgehäuse innen	Scatola molla interna	Boite ressort interne	2	04010328
D.5	Speed shift lever	Selektierhebel Geschwindigkeit	Leva selettore velocità	Levier selecteur vitesse	1	04010329
D.6	Spring drive arm right	Feder Schwingarm rechts	Molla braccio oscillante destro	Ressort bras oscillant droite	1	02010538
D.7	Spring drive arm left	Feder Schwingarm links	Molla braccio oscillante sinistro	Ressort bras oscillant gauche	1	02010539
D.8	Shaft drive arm	Welle Schwingarm	Perno braccio oscillante	Pivot bras oscillant	1	04010656
D.9	Washer 0.7	Scheibe 0.7	Rondella 0.7	Rondelle 0.7	2	02010149
D.10	Washer W/Pin	Scheibe mit Stopper	Rondella antigiro	Rondelle avec cran d'arret	2	02010276
D.11	Bracket drive arm	Schelle für Schwingarm	Cavalotto braccio osc.	Etrier bras oscillant	2	04010657
D.12	Bolt M6x20	Schraube M6x20	Vite M6x20	Vis M6x20	2	02010130
D.13	Nut M6	Mutter M6	Dado M6	Ecrou M6	4	02010128
D.14	Dust seal	Abstreif-Dichtung	Guarnizione raschiatore	Joint antipoussiere	4	02010119
D.15	Washer	Scheibe	Rondella	Rondelle	2	04010333
D.16	Housing for PC	Gehäuse für PC	Corpo per PC	Corps pour PC	1	04010636
D.17	Bolt M6x16	Schraube M6x16	Vite M6x16	Vis M6x16	8	02010169
D.00.2	Kit Shift lever lower	Kit Schaltgelenk unten	Kit Leva crociera inferiore	Kit Levier declenchement inf.	1	07010667
D.18	Shift lever lower	Schaltgelenk unten	Leva crociera inferiore	Levier declenchement inf.	1	04010674
D.19	Pin for trip lever	Stift für Schalthebel	Spina leva scatto settore	Cheville pour levier inversion	1	02010574
D.20	Shaft for housing	Welle für Gehäuse	Perno per corpo	Pivot pour corps	1	04010634
D.21	Cover trip levers housing	Deckel Sektorgehäuse	Coperchio corpo settore	Couvercle corps inversion	1	04010635
D.22	Screw Ej-K60x20	Schraube Ej-K60x20	Vite Ej-K60x20	Vis Ej-K60x20	2	02010166
D.00.3	Kit Trip spring	Kit Sektorfeder	Kit Molla scatto settore	Kit Ressort inversion	1	07010665
D.23	Plug sleeve	Kappe für Hülse	Tappo bussola	Bouchon douille	1	04010211
D.24	Spring sleeve	Federhülse	Bussola scatto settore	Douille ressort	1	02010142
D.25	Trip spring	Feder für Schaltung	Molla scatto settore	Ressort inversion	1	02010347
D.26	Guide for sleeve	Gleitnöpfe für Hülse	Nottolino per bussola	Taquet pour douille	1	04010210
D.27	Stop for shift lever upper	Anschlag Kreuzgelenk	Arresto corciera settore	Butee levier declenchement sup.	1	04010644
D.28	Bolt M6x20	Schraube M6x20	Vite M6x20	Vis M6x20	4	02010130
D.29	Stopper for rod	Anschlag Sektorwelle	Arresto asta settore	Buttee Tige Secteur	1	04010670
D.00.4	Kit Trip lever 24'	Kit Schalthebel 24'	Kit Leva settore 24'	Kit Levier inversion 24'	1	07010647
D.00.8	Kit Trip lever VA	Kit Schalthebel VA	Kit Leva settore VA	Kit Levier inversion VA	1	07010677
D.30	Trip lever 24'	Schalthebel 24'	Leva scatto settore 24'	Levier declenchement inv. 24'	1	04010645
D.33	Trip lever VA	Schalthebel VA	Leva scatto settore VA	Levier declenchement inv. VA	1	04010733
D.34	Spring for trip shift lever	Feder Schalthebel	Molla leva scatto settore	Ressort p. levier inversion	1	02010249
D.35	Washer	Scheibe	Rondella	Rondelle	1	04010751
D.36	Bolt M8x25	Schraube M8x25	Vite M8x25	Vis M8x25	1	02010176
D.00.7	Kit Cross Brace FC	Kit Kreuzgelenk FC	Kit Crociera FC	Kit Etrier FC	1	07010671
D.37	Cross Brace FC	Kreuzgelenk FC	Crociera FC	Etrier FC	1	04010757
D.38	Bolt M6x20	Schraube M6x20	Vite M6x20	Vis M6x20	4	02010130

E.00.1	Kit Drive arm	Kit Schwingarm	Kit Braccio oscillante	Kit Bras oscillant	1	07010668
E.00.2	Kit Deflector	Kit Deflektor	Kit Deflettore	Kit Deflecteur	1	07010669
E.1	Drive arm	Schwinghebel	Braccio oscillante	Bras oscillant	1	04010655
E.2	Deflector 47	Deflektor 47	Deflettore 47	Deflecteur 47	1	04010737
E.3	Washer 6.5	Scheibe 6.5	Rondella 6.5	Rondelle 6.5	7	02010160
E.4	Screw Ej-K60x20	Schraube Ej-K60x20	Vite Ej-K60x20	Vis Ej-K60x20	5	02010166
E.5	Counterweight drive arm	Gegengewicht Schwingarm	Contrappeso braccio osc.	Contrepoids bras oscillant	2	04010628
E.6	Bolt M6x35	Schraube M6x35	Vite M6x35	Vis M6x35	4	02010138

R.00.0	Kit Dyn. Jet-breaker	Kit Dyn. Strahlstörer	Kit Spartiacqua	Kit Brise-Jet Dynamique	1	07010674
--------	-----------------------------	------------------------------	------------------------	--------------------------------	---	----------

	ENGLISH Description	DEUTSCH Bezeichnung	ITALIANO Denominazione	FRANCAIS Désignation	Q.ty Stk. Q.tà Q.té	Part Number Artikel-Nummer Codice Articolo Référence Pièce
R.1	Base Dyn. Jet-breaker	Socket Dyn. Störer	Base spartiacqua	Base brise-Jet Dyn.	1	04010338
R.2	Blade Jet-breaker	Schneide Strahlstörer	Lama spartiacqua	Lame brise-Jet	1	02010606
R.3	Bolt W/Grip	Sterngriff-Schraube	Vite con pomello	Vis avec bouton étoile	1	02010432
R.4	Washer 6	Scheibe 6	Rondella 6	Rondelle 6	1	02010042
R.5	Square nut M6	Mutter vierkant M6	Dado quadro M6	Ecrou carre M6	2	02010240
R.6	Washer 6.5	Scheibe 6.5	Rondella 6.5	Rondelle 6.5	1	02010160
R.7	Bolt M6x20	Schraube M6x20	Vite M6x20	Vis M6x20	1	02010130

V.00.1	Kit Vari Angle	Kit Vari Angle	Kit Vari Angle	Kit Vari Angle	1	07010670
V1	Upper elbow	Halbkrümmen oben	Semicurva superiore	Coude superieur	1	03010152
V2	Lower elbow	Halbkrümmen unten	Semicurva inferiore	Coude inferieur	1	07010678
V3	O-Ring 80x5	O-Ring 80x5	O-Ring 80x5	O-Ring 80x5	1	02010584
V4	Selector plate for trajectory	Fixierlasche für Strahlwinkel	Piastra selettore angolo	Languette du selecteur angle	2	02010567
V5	Bolt M6x16	Schraube M6x16	Vite M6x16	Vis M6x16	4	02010169
V6	Bolt W/Grip	Sterngriff-Schraube	Vite con pomello	Vis avec bouton étoile	2	02010573
V7	Shaft	Gewindewelle	Tirante	Tirant	1	04010755
V8	Washer 8	Scheibe 8	Rondella 8	Rondelle 8	2	02010041
V9	Nut M8	Mutter M8	Dado M8	Ecrou M8	2	02010038
V10	Bolt M8x50	Schraube M8x50	Vite M8x50	Vis M8x50	2	02010032
V11	O-Ring 75X3	O-Ring 75X3	O-Ring 75X3	O-Ring 75X3	1	02010553
V12	Plug	Pfropfen	Tappo	Bouchon	1	04010523

S.00.0	Kit Lock for transport	Kit Transportsicherung	Kit Arresto per trasporto	Kit Fixation pour transport	1	07010672
S.00.1	Kit Lock	Kit Arretierung	Kit Arresto	Kit Fixation	1	07010654
S.1	Support lock/counterweight	Halter Sicherung/Gegengewicht	Supporto arresto/contrappeso	Support fixation/contrepoids	1	02010589
S.2	Housing lock	Gehäuse Arretierung	Corpo arresto	Corps fixation	1	04010758
S.3	Shaft	Zapfen	Perno	Pivot	1	04010759
S.4	Pin	Stift	Spina	Cheville	1	04010760
S.5	Spring trip shift lever/lock	Feder Schalthebel/Arretierung	Molla leva scatto settore/arresto	Ressort levier inversion/fixation	1	02010249
S.6	Bolt M5x16	Schraube M5x16	Vite M5x16	Vis M5x16	2	02010587
S.7	Bolt M6x12	Schraube M6x12	Vite M6x12	Vis M6x12	1	02010159

Peças com números sombreados de cinza: não disponíveis como peças individuais, por favor, selecione o conjunto/montagem apropriado.

